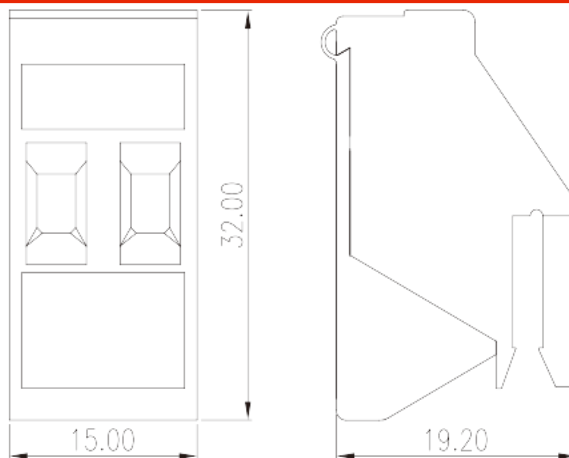


# TKE05

Клеммные колодки для печатных плат >  
Клеммные колодки типа "трансформер"

Date:2026-07-06Version:1.2



The web catalog is for reference only. Dinkle remains the right of product modification and engineering change of the design. The final product is made according to engineering drawing.

## описание продукта

Pitch : 7.50 mm, M3, 600V, 25sol/30str

## Общая информация о продукте

Краткое описание	Transformer terminal blocks, Screw connection
Шаг (мм)	7.5
Цвет	Green (default)
Способ подключения	Screw connection
Тип фиксатора	Rail mounting

## Информация о материалах

Изоляционный материал	PA
Группа изоляционных материалов	I
Класс огнестойкости, в соответствии с UL94	V0
Материал проводника	COPPER ALLOY
Покрытие поверхности проводника	Tin PLATED

## Информация о материалах

Номинальное напряжение (V)	800
----------------------------	-----



Номинальный ток (А)	32
Номинальное напряжение (III/3)(V)	800
Номинальное импульсное напряжение (II/2) (кV)	8
Номинальное импульсное напряжение (III/2) (кВ)	8
Резьба	M3
Размер шлицевой отвертки (толщина x ширина) (мм)	0.8x4
Номинальный крутящий момент (Нм)	0.5
Длина зачистки (мм)	10~11

## Технические данные - IEC

Номинальное напряжение (UL / CUL Группа B) (V)	600
Номинальный ток (UL / CUL Группа B) (A)	25(Sol)/30(Str)
Номинальное напряжение (UL / CUL Группа C) (V)	600
Номинальный ток (UL / CUL Группа C) (A)	25(Sol)/30(Str)
Номинальное напряжение (UL / CUL Группа D) (V)	600
Номинальный ток (UL / CUL Группа D) (A)	5
Мин. жесткий провод AWG в соотв. В UL / CUL	30
Макс. жесткий провод AWG в соотв. В UL / CUL	10
Мин. гибкий провод AWG в соотв. В UL / CUL	30
Макс. гибкий провод AWG в соотв. В UL / CUL	10

## Окружающая среда и безопасность

Задняя защита рук (ДА или НЕТ)	YES
Защита пальцев (ДА или НЕТ)	YES
Рабочая Температура. Макс. (° C)	115
Рабочая Температура. Мин. (° C)	-40

## Разрешения UL

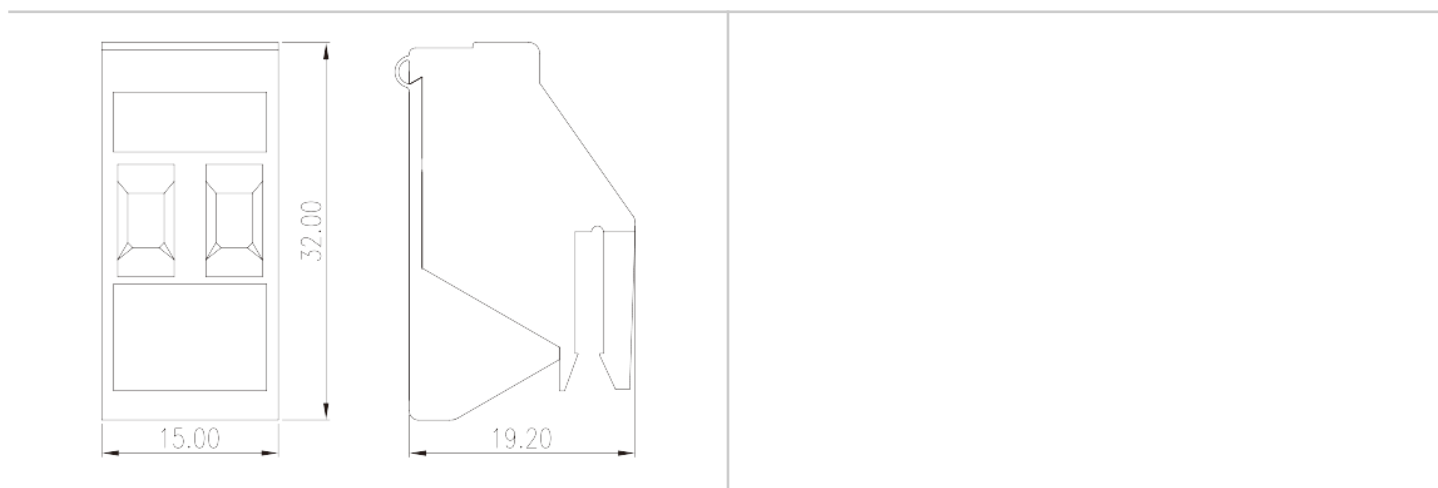
Диапазон проводов (группа B) (AWG)	10~30
Номинальное напряжение (группа B) (V)	600
Номинальный ток (группа B) (A)	25(Sol)/30(Str)
Диапазон проводов (группа C) (AWG)	10~30

Номинальное напряжение (группа C) (V)	600
Номинальный ток (группа C) (A)	25(Sol)/30(Str)
Диапазон проводов (группа D) (AWG)	10~30
Номинальное напряжение (группа D) (V)	600
Номинальный ток (группа D) (A)	5

## Разрешения CUL

Диапазон проводов (группа B) (AWG)	10~30
Номинальное напряжение (группа B) (V)	600
Номинальный ток (группа B) (A)	25(Sol)/30(Str)
Диапазон проводов (группа C) (AWG)	10~30
Номинальное напряжение (группа C) (V)	600
Номинальный ток (группа C) (A)	25(Sol)/30(Str)
Диапазон проводов (группа D) (AWG)	10~30
Номинальное напряжение (группа D) (V)	600
Номинальный ток (группа D) (A)	5

## Чертежи



## Принадлежности

