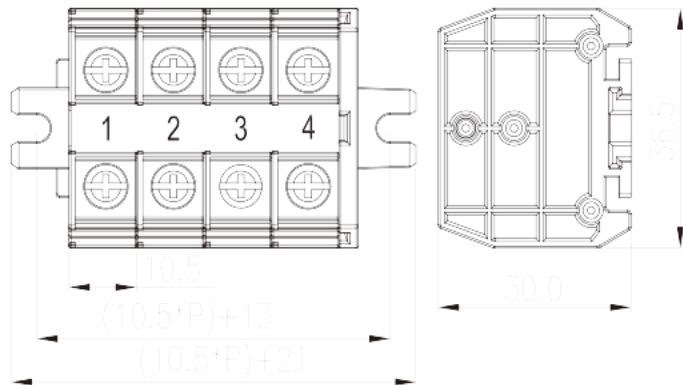


DKUP30-XXPK

Клеммные колодки NEMA > Монтаж на панели

Date:2026-07-07



The web catalog is for reference only. Dinkle remains the right of product modification and engineering change of the design. The final product is made according to engineering drawing.

описание продукта

M4, 600V, 30/40A

Общая информация о продукте

Краткое описание	Panel Mounting, Screw Connection
Категория продукта	Panel Mounting
Шаг (мм)	10.5
Цвет	Refer to drawing
Способ подключения	Screw Connection
Тип фиксатора	Panel Mounting
Длина (мм)	$10.50 * P + 21$
Ширина (мм)	36.5
Высота (мм)	30
Количество полюсов	01P~16P
Количество контактов	01P~16P
Уровень	1
Количество точек подключения	2~32

Информация о материалах



Противопожарная изоляция материалов	#6
Класс огнестойкости, в соответствии с UL94	V2
Сопротивление изоляции	$\geq 1000M\Omega$ at DC 500V
Материал проводника	COPPER ALLOY
Покрытие поверхности проводника	Tin PLATED

Информация о материалах

Номинальное напряжение (V)	630
Номинальный ток (A)	32
Номинальное напряжение (III/3)(V)	630
Номинальное импульсное напряжение (III/3) (кV)	8
Сечение жесткого проводника, мин (мм ²)	0.2
Сечение жесткого проводника, макс. (мм ²)	4
Сечение гибкого проводника, мин (мм ²)	0.2
Сечение гибкого проводника, макс. (мм ²)	4
Резьба	M4
Размер крестообразной отвертки	PH2
Номинальный крутящий момент (Нм)	1.2~2
Рекомендованный крутящий момент затяжки. Мин (Нм)	1.2
Рекомендованный крутящий момент затяжки. Макс. (Нм)	2
Длина зачистки (мм)	The stripping length depends on the specification provided by the cablelug manufacturer.
Монтажная рейка	TS-35N□TS-35/15N
Требуется торцевая крышка	YES
Соединения заземления	NO

Технические данные - IEC

Номинальное напряжение (UL / CUL Группа B) (V)	600
Номинальный ток (UL / CUL Группа B) (A)	30
Номинальное напряжение (UL / CUL Группа C) (V)	600
Номинальный ток (UL / CUL Группа C) (A)	30
Номинальное напряжение (UL / CUL Группа D) (V)	600



Номинальный ток (UL / CUL Группа D) (A)	30
Мин. жесткий провод AWG в соотв. В UL / CUL	26
Макс. жесткий провод AWG в соотв. В UL / CUL	10
Мин. гибкий провод AWG в соотв. В UL / CUL	26
Макс. гибкий провод AWG в соотв. В UL / CUL	10

Окружающая среда и безопасность

Задняя защита рук (ДА или НЕТ)	YES
Защита пальцев (ДА или НЕТ)	NO
Рабочая Температура. Макс. (° C)	125
Рабочая Температура. Мин. (° C)	-40

Разрешения UL

Диапазон проводов (группа В) (AWG)	26-10/(2)20-(2)12
Номинальное напряжение (группа В) (V)	600
Номинальный ток (группа В) (A)	30/40
Диапазон проводов (группа С) (AWG)	26-10/(2)20-(2)12
Номинальное напряжение (группа С) (V)	600
Номинальный ток (группа С) (A)	30/40
Диапазон проводов (группа D) (AWG)	26-10/(2)20-(2)12
Номинальное напряжение (группа D) (V)	600
Номинальный ток (группа D) (A)	5

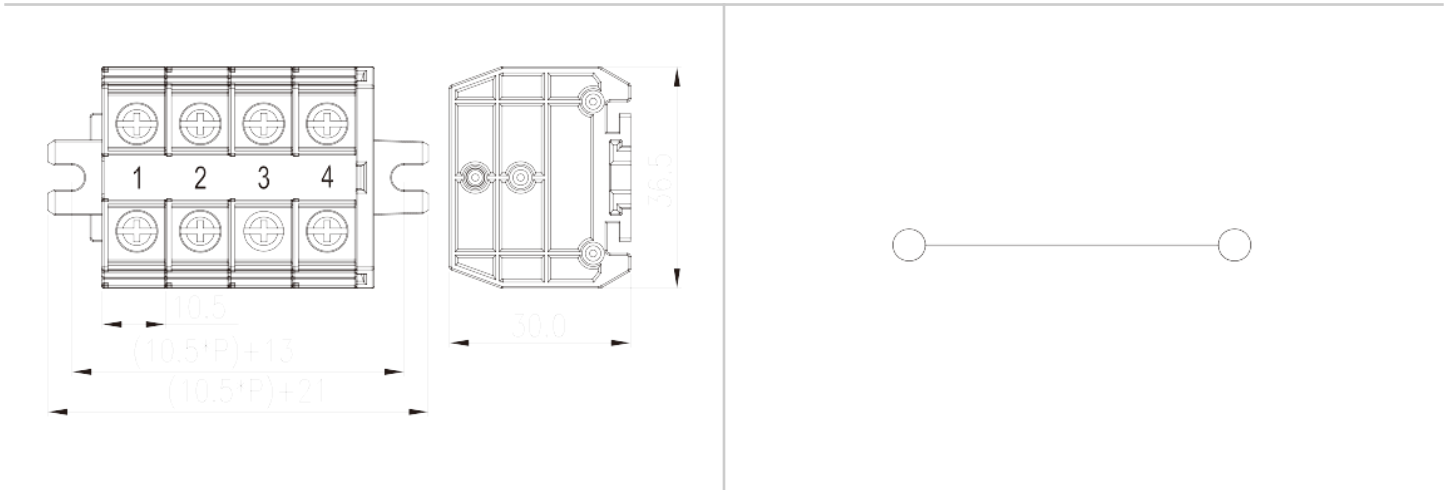
Разрешения CUL

Диапазон проводов (группа В) (AWG)	26-10/(2)20-(2)12
Номинальное напряжение (группа В) (V)	600
Номинальный ток (группа В) (A)	30/40
Диапазон проводов (группа С) (AWG)	26-10/(2)20-(2)12
Номинальное напряжение (группа С) (V)	600
Номинальный ток (группа С) (A)	30/40
Диапазон проводов (группа D) (AWG)	26-10/(2)20-(2)12
Номинальное напряжение (группа D) (V)	600
Номинальный ток (группа D) (A)	5

Разрешения VDE

Диапазон проводов (мм ²)	0.2~4
Номинальное напряжение (V)	630
Номинальный ток (A)	32

Чертежи



Принадлежности

