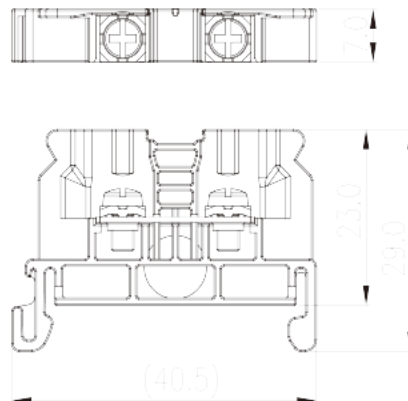
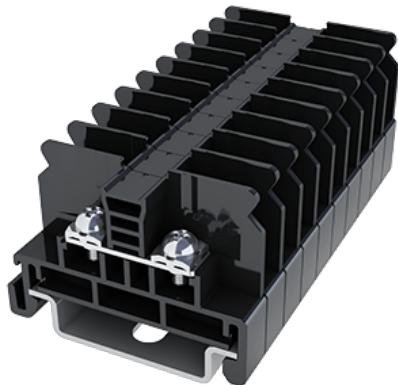


DKB15N

Клеммные колодки NEMA > Монтаж на рейке

Date:2026-04-03



The web catalog is for reference only. Dinkle remains the right of product modification and engineering change of the design. The final product is made according to engineering drawing.

описание продукта

M3, 600V, 15/20A

Общая информация о продукте

Краткое описание	DIN Rail terminal blocks, Screw connection
Категория продукта	Rail mounting terminal blocks
Цвет	Black (default)
Способ подключения	Screw connection
Тип фиксатора	Rail mounting
Длина (мм)	40.5
Ширина (мм)	7
Высота (мм)	30.5□TS-35N□/38□TS-35/15N□
Уровень	Single level
Количество точек подключения	2

Информация о материалах

Изоляционный материал	PC
Группа изоляционных материалов	IIIa
Класс огнестойкости, в соответствии с UL94	V2
Сопротивление изоляции	≥1000MΩ at DC 500V



Материал проводника	Copper Alloy
Покрытие поверхности проводника	Tin PLATED

Информация о материалах

Номинальное напряжение (V)	630
Номинальный ток (A)	17.5
Номинальное напряжение (III/3)(V)	630
Номинальное импульсное напряжение (III/3) (кV)	8
Сечение жесткого проводника, мин (мм ²)	0.2
Сечение жесткого проводника, макс. (мм ²)	1.5
Сечение гибкого проводника, мин (мм ²)	0.2
Сечение гибкого проводника, макс. (мм ²)	1.5
Резьба	M3
Размер крестообразной отвертки	PH2
Номинальный крутящий момент (Нм)	0.6~1
Рекомендованный крутящий момент затяжки. Мин (Нм)	0.6
Рекомендованный крутящий момент затяжки. Макс. (Нм)	1
Длина зачистки (мм)	The stripping length depends on the specification provided by the cablelug manufacturer.
Монтажная рейка	TS-35N□TS-35/15N
Требуется торцевая крышка	YES
Соединения заземления	NO

Технические данные - IEC

Номинальное напряжение (UL / CUL Группа B) (V)	600
Номинальный ток (UL / CUL Группа B) (A)	8
Номинальное напряжение (UL / CUL Группа C) (V)	600
Номинальный ток (UL / CUL Группа C) (A)	15
Номинальное напряжение (UL / CUL Группа D) (V)	600
Номинальный ток (UL / CUL Группа D) (A)	15
Мин.жесткий провод AWG в соотв. В UL / CUL	26
Макс.жесткий провод AWG в соотв. В UL / CUL	14



Мин. гибкий провод AWG в соотв. В UL / CUL	26
Макс. гибкий провод AWG в соотв. В UL / CUL	14

Окружающая среда и безопасность

Задняя защита рук (ДА или НЕТ)	YES
Защита пальцев (ДА или НЕТ)	NO
Рабочая Температура. Макс. (° C)	125
Рабочая Температура. Мин. (° C)	-40

Разрешения UL

Диапазон проводов (группа В) (AWG)	26-14/(2)26-(2)16
Номинальное напряжение (группа В) (V)	600
Номинальный ток (группа В) (A)	15/20
Диапазон проводов (группа С) (AWG)	26-14/(2)26-(2)16
Номинальное напряжение (группа С) (V)	600
Номинальный ток (группа С) (A)	15/20
Диапазон проводов (группа D) (AWG)	26-14/(2)26-(2)16
Номинальное напряжение (группа D) (V)	600
Номинальный ток (группа D) (A)	5

Разрешения CUL

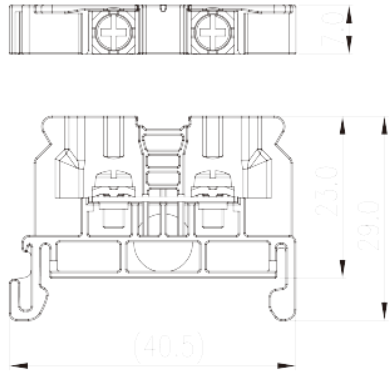
Диапазон проводов (группа В) (AWG)	26-14/(2)26-(2)16
Номинальное напряжение (группа В) (V)	600
Номинальный ток (группа В) (A)	15/20
Диапазон проводов (группа С) (AWG)	26-14/(2)26-(2)16
Номинальное напряжение (группа С) (V)	600
Номинальный ток (группа С) (A)	15/20
Диапазон проводов (группа D) (AWG)	26-14/(2)26-(2)16
Номинальное напряжение (группа D) (V)	600
Номинальный ток (группа D) (A)	5

Чертежи

--	--



因联结而喜悦!!
Delight Through Connections



Принадлежности

