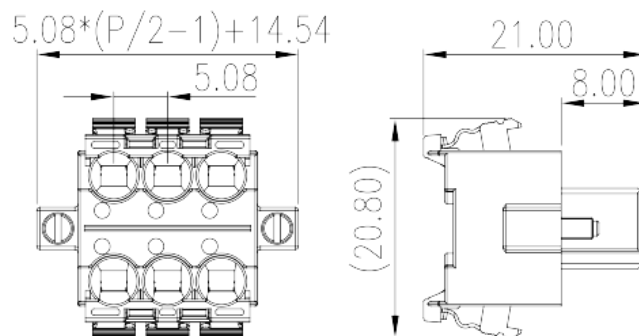


0229-F4XX

Клеммные колодки для печатных плат >
 Разъем печатной платы — штепсель (на провод)

Date:2026-07-06



The web catalog is for reference only. Dinkle remains the right of product modification and engineering change of the design. The final product is made according to engineering drawing.

описание продукта

Pitch : 5.08 mm, 300V, 12A

Общая информация о продукте

| | |
|----------------------|------------------------------------|
| Краткое описание | PCB Connector-Plug, Push-in Design |
| Категория продукта | PCB Connector - Plug |
| Шаг (мм) | 5.08 |
| Цвет | Black (default) |
| Способ подключения | Push in Design |
| Тип фиксатора | With screw flange |
| Длина (мм) | $5.08*(P/2-1)+14.54$ |
| Ширина (мм) | 20.8 |
| Высота (мм) | 21 |
| Количество контактов | 04P~40P |
| Уровень | 2 |

Информация о материалах

| | |
|--------------------------------|----|
| Изоляционный материал | PA |
| Группа изоляционных материалов | I |



| | |
|--|-------------------------------------|
| Класс огнестойкости, в соответствии с UL94 | V0 |
| Сопротивление изоляции | $\geq 500\text{M}\Omega$ at DC 500V |
| Материал проводника | HIGH PERFORMANCE COPPER ALLOY |
| Покрытие поверхности проводника | Tin PLATED |

Информация о материалах

| | |
|--|---------|
| Номинальное напряжение (V) | 320 |
| Номинальный ток (A) | 14 |
| Номинальное напряжение (II/2)(V) | 320 |
| Номинальное напряжение (III/2)(V) | 160 |
| Номинальное напряжение (III/3)(V) | 160 |
| Номинальное импульсное напряжение (II/2) (кV) | 2.5 |
| Номинальное импульсное напряжение (III/2) (кV) | 2.5 |
| Номинальное импульсное напряжение (III/3) (кV) | 2.5 |
| Сечение жесткого проводника, мин (мм ²) | 0.2 |
| Сечение жесткого проводника, макс. (мм ²) | 1.5 |
| Сечение гибкого проводника, мин (мм ²) | 0.2 |
| Сечение гибкого проводника, макс. (мм ²) | 1.5 |
| Сечение гибкого проводника, наконечник без пластиковой втулки, мин. (мм ²) | 0.25 |
| Сечение гибкого проводника, наконечник без пластиковой втулки, макс.(мм ²) | 1.5 |
| Сечение гибкого проводника, наконечник с пластиковой втулкой, мин.(мм ²) | 0.25 |
| Сечение гибкого проводника, наконечник с пластиковой втулкой, макс.(мм ²) | 1.5 |
| Размер шлицевой отвертки (толщина x ширина) (мм) | 0.6x3.5 |
| Момент затяжки с фланцем. Макс. (Нм) | 0.1 |
| Длина зачистки (мм) | 8~9 |

Технические данные - IEC

| | |
|--|-----|
| Номинальное напряжение (UL / CUL Группа B) (V) | 300 |
| Номинальный ток (UL / CUL Группа B) (A) | 12 |
| Номинальное напряжение (UL / CUL Группа D) (V) | 300 |



| | |
|--|----|
| Номинальный ток (UL / CUL Группа D) (A) | 10 |
| Мин. жесткий провод AWG в соотв. В UL / CUL | 28 |
| Макс. жесткий провод AWG в соотв. В UL / CUL | 14 |
| Мин. гибкий провод AWG в соотв. В UL / CUL | 28 |
| Макс. гибкий провод AWG в соотв. В UL / CUL | 14 |

Окружающая среда и безопасность

| | |
|----------------------------------|-----|
| Задняя защита рук (ДА или НЕТ) | YES |
| Защита пальцев (ДА или НЕТ) | YES |
| Рабочая Температура. Макс. (° C) | 120 |
| Рабочая Температура. Мин. (° C) | -40 |

Разрешения UL

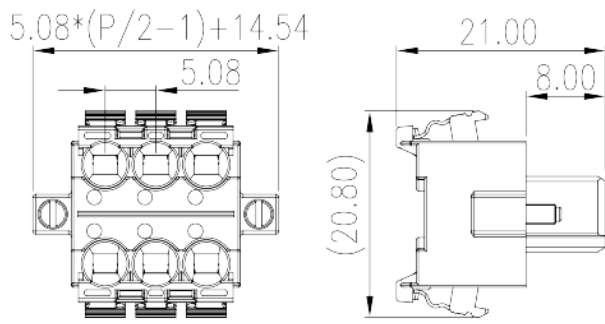
| | |
|---------------------------------------|-------|
| Диапазон проводов (группа В) (AWG) | 28~14 |
| Номинальное напряжение (группа В) (V) | 300 |
| Номинальный ток (группа В) (A) | 12 |
| Диапазон проводов (группа D) (AWG) | 28~14 |
| Номинальное напряжение (группа D) (V) | 300 |
| Номинальный ток (группа D) (A) | 10 |

Разрешения CUL

| | |
|---------------------------------------|-------|
| Диапазон проводов (группа В) (AWG) | 28~14 |
| Номинальное напряжение (группа В) (V) | 300 |
| Номинальный ток (группа В) (A) | 12 |
| Диапазон проводов (группа D) (AWG) | 28~14 |
| Номинальное напряжение (группа D) (V) | 300 |
| Номинальный ток (группа D) (A) | 10 |

Чертежи

| | |
|--|--|
| | |
|--|--|



Принадлежности

