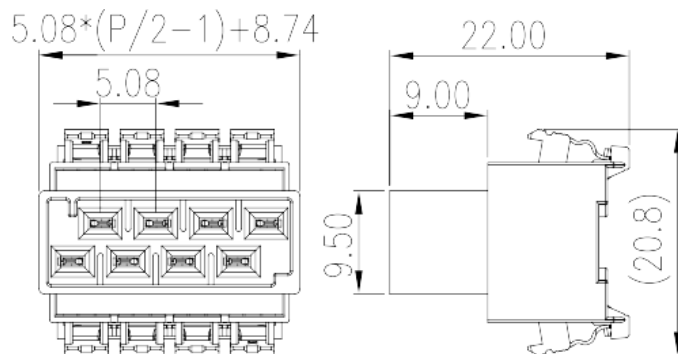


# 0229-A9XX

Клеммные колодки для печатных плат >  
Разъем печатной платы — гнездо (на плату)

Date:2026-07-07



The web catalog is for reference only. Dinkle remains the right of product modification and engineering change of the design. The final product is made according to engineering drawing.

## описание продукта

Pitch : 5.08 mm, 300V, 12A

## Общая информация о продукте

Краткое описание	Pluggable terminal block, Push-in Design
Категория продукта	Pluggable terminal block- Socket
Шаг (мм)	5.08
Цвет	Black (default)
Способ подключения	Push-in Design
Тип фиксатора	Without
Длина (мм)	$5.08*(P/2-1)+8.74$
Ширина (мм)	20.8
Высота (мм)	22
Количество контактов	04P~16P
Уровень	2

## Информация о материалах

Изоляционный материал	PA
Группа изоляционных материалов	I



Класс огнестойкости, в соответствии с UL94	V0
Сопротивление изоляции	$\geq 500\text{M}\Omega$ at DC 500V
Материал проводника	COPPER ALLOY
Покрытие поверхности проводника	Tin PLATED

## Информация о материалах

Номинальное напряжение (V)	320
Номинальный ток (A)	14
Номинальное напряжение (II/2)(V)	320
Номинальное напряжение (III/2)(V)	160
Номинальное напряжение (III/3)(V)	160
Номинальное импульсное напряжение (II/2) (кV)	2.5
Номинальное импульсное напряжение (III/2) (кV)	2.5
Номинальное импульсное напряжение (III/3) (кV)	2.5
Сечение жесткого проводника, мин (мм <sup>2</sup> )	0.2
Сечение жесткого проводника, макс. (мм <sup>2</sup> )	1.5
Сечение гибкого проводника, мин (мм <sup>2</sup> )	0.2
Сечение гибкого проводника, макс. (мм <sup>2</sup> )	1.5
Сечение гибкого проводника, наконечник без пластиковой втулки, мин. (мм <sup>2</sup> )	0.25
Сечение гибкого проводника, наконечник без пластиковой втулки, макс.(мм <sup>2</sup> )	1.5
Сечение гибкого проводника, наконечник с пластиковой втулкой, мин.(мм <sup>2</sup> )	0.25
Сечение гибкого проводника, наконечник с пластиковой втулкой, макс.(мм <sup>2</sup> )	1.5
Размер шлицевой отвертки (толщина x ширина) (мм)	0.6x3.5
Длина зачистки (мм)	8~9

## Технические данные - IEC

Номинальное напряжение (UL / CUL Группа B) (V)	300
Номинальный ток (UL / CUL Группа B) (A)	12
Номинальное напряжение (UL / CUL Группа D) (V)	300
Номинальный ток (UL / CUL Группа D) (A)	10



Мин.жесткий провод AWG в соотв. В UL / CUL	28
Макс.жесткий провод AWG в соотв. В UL / CUL	14
Мин. гибкий провод AWG в соотв. В UL / CUL	28
Макс. гибкий провод AWG в соотв. В UL / CUL	14

## Окружающая среда и безопасность

Задняя защита рук (ДА или НЕТ)	YES
Защита пальцев (ДА или НЕТ)	YES
Рабочая Температура. Макс. (° C)	120
Рабочая Температура. Мин. (° C)	-40

## Разрешения UL

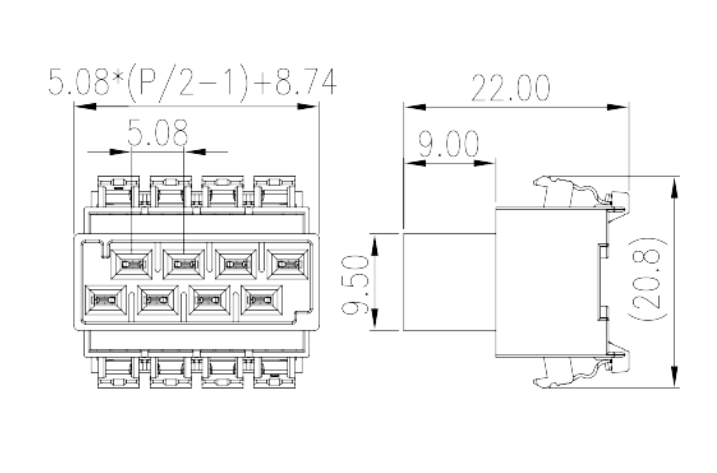
Диапазон проводов (группа В) (AWG)	28~14
Номинальное напряжение (группа В) (V)	300
Номинальный ток (группа В) (A)	12
Диапазон проводов (группа D) (AWG)	28~14
Номинальное напряжение (группа D) (V)	300
Номинальный ток (группа D) (A)	10

## Разрешения CUL

Диапазон проводов (группа В) (AWG)	28~14
Номинальное напряжение (группа В) (V)	300
Номинальный ток (группа В) (A)	12
Диапазон проводов (группа D) (AWG)	28~14
Номинальное напряжение (группа D) (V)	300
Номинальный ток (группа D) (A)	10

## Чертежи

--	--



## Принадлежности

