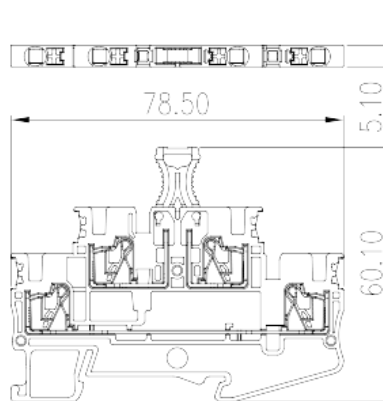
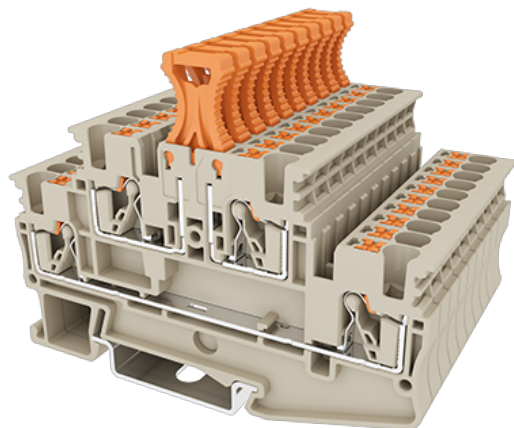


DPP2.5N-TP

Клеммные колодки на DIN-рейку > Push-in Design

Date:2026-07-07



The web catalog is for reference only. Dinkle remains the right of product modification and engineering change of the design. The final product is made according to engineering drawing.

описание продукта

300V, Upper : 18A / Lower : 20A, Beige (default)

Общая информация о продукте

Краткое описание	Bi-level Disconnect Terminal Block, Push-in Design
Категория продукта	Bi-level Disconnect Terminal Block
Цвет	Beige (default)
Способ подключения	Push-in Design
Тип фиксатора	Rail Mounting
Длина (мм)	78.5
Ширина (мм)	5.1
Высота (мм)	60.1
Количество контактов	≥2P
Уровень	Double level
Количество точек подключения	4

Информация о материалах

Изоляционный материал	PA
Группа изоляционных материалов	I



Класс огнестойкости, в соответствии с UL94	V0
Сопротивление изоляции	$\geq 500M\Omega$ at DC 500V

Информация о материалах

Номинальное напряжение (V)	400
Номинальный ток (A)	20
Номинальное напряжение (III/3)(V)	400
Номинальное импульсное напряжение (III/3) (кV)	6
Сечение жесткого проводника, мин (мм ²)	0.2
Сечение жесткого проводника, макс. (мм ²)	4
Сечение гибкого проводника, мин (мм ²)	0.2
Сечение гибкого проводника, макс. (мм ²)	2.5
Сечение гибкого проводника, наконечник без пластиковой втулки, мин. (мм ²)	0.25
Сечение гибкого проводника, наконечник без пластиковой втулки, макс.(мм ²)	2.5
Сечение гибкого проводника, наконечник с пластиковой втулкой, мин.(мм ²)	0.25
Сечение гибкого проводника, наконечник с пластиковой втулкой, макс.(мм ²)	2.5
2 гибких проводника одинакового сечения, двойной наконечник с пластиковой втулкой, мин.(мм ²)	0.5
2 гибких проводника одинакового сечения, двойной наконечник с пластиковой втулкой, макс.(мм ²)	0.5
Размер шлицевой отвертки (толщина x ширина) (мм)	0.6x3.5
Длина зачистки (мм)	10
Монтажная рейка	TS-35
Требуется торцевая крышка	YES
Соединения заземления	NO

Технические данные - IEC

Номинальное напряжение (UL / CUL Группа B) (V)	300
Номинальный ток (UL / CUL Группа B) (A)	Upper : 18A / Lower : 20A
Номинальное напряжение (UL / CUL Группа C) (V)	300
Номинальный ток (UL / CUL Группа C) (A)	Upper : 18A / Lower : 20A



Мин.жесткий провод AWG в соотв. В UL / CUL	26
Макс.жесткий провод AWG в соотв. В UL / CUL	12
Мин. гибкий провод AWG в соотв. В UL / CUL	26
Макс. гибкий провод AWG в соотв. В UL / CUL	12

Окружающая среда и безопасность

Задняя защита рук (ДА или НЕТ)	YES
Защита пальцев (ДА или НЕТ)	YES
Рабочая Температура. Макс. (° C)	120
Рабочая Температура. Мин. (° C)	-40

Разрешения UL

Диапазон проводов (группа В) (AWG)	26~12
Номинальное напряжение (группа В) (V)	300
Номинальный ток (группа В) (A)	18A (Up) / 20A (Bottom)
Диапазон проводов (группа С) (AWG)	26~12
Номинальное напряжение (группа С) (V)	300
Номинальный ток (группа С) (A)	18A (Up) / 20A (Bottom)

Разрешения CUL

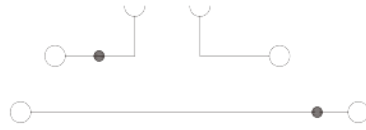
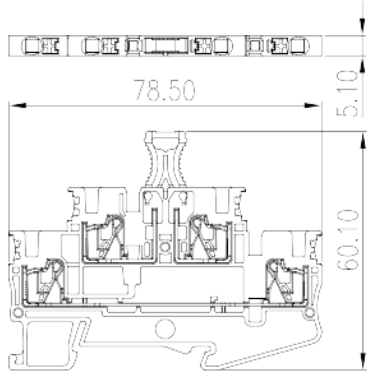
Диапазон проводов (группа В) (AWG)	26~12
Номинальное напряжение (группа В) (V)	300
Номинальный ток (группа В) (A)	18A (Up) / 20A (Bottom)
Диапазон проводов (группа С) (AWG)	26~12
Номинальное напряжение (группа С) (V)	300
Номинальный ток (группа С) (A)	18A (Up) / 20A (Bottom)

Чертежи

--	--



因联结而喜悦!!
Delight Through Connections



Принадлежности

