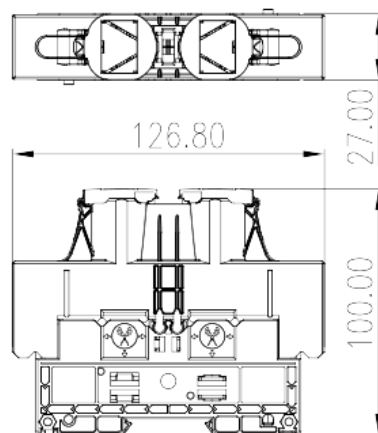


DKM35-U

Клеммные колодки на DIN-рейку >
 Соединение на шпильках

Date:2026-07-06



The web catalog is for reference only. Dinkle remains the right of product modification and engineering change of the design. The final product is made according to engineering drawing.

описание продукта

M6, 1500V, 170A, Beige (default)

Общая информация о продукте

Краткое описание	Feed-through Single Level, Stud Connection
Категория продукта	Feed-through Single Level
Шаг (мм)	27
Цвет	Refer to drawing
Способ подключения	Stud Connection
Длина (мм)	126.8
Ширина (мм)	27
Высота (мм)	100
Уровень	Single level
Количество точек подключения	2

Информация о материалах

Изоляционный материал	PA
Группа изоляционных материалов	I
Класс огнестойкости, в соответствии с UL94	V0



Сопротивление изоляции

 $\geq 500\text{M}\Omega$ at DC 500V

Информация о материалах

Номинальное напряжение (V)	1500
Номинальный ток (A)	125
Номинальное напряжение (III/3)(V)	1500
Номинальное импульсное напряжение (III/3) (кV)	8
Сечение жесткого проводника, мин (мм ²)	2.5
Сечение жесткого проводника, макс. (мм ²)	35
Сечение гибкого проводника, мин (мм ²)	2.5
Сечение гибкого проводника, макс. (мм ²)	35
Резьба	M6
Размер крестообразной отвертки	10X6.3
Рекомендованный крутящий момент затяжки. Мин (Нм)	3
Рекомендованный крутящий момент затяжки. Макс. (Нм)	6
Длина зачистки (мм)	The stripping length depends on the specification provided by the cable lug manufacturer
Монтажная рейка	TS-35
Требуется торцевая крышка	NO
Соединения заземления	NO

Технические данные - IEC

Номинальное напряжение (UL / CUL Группа E) (V)	1500
Номинальный ток (UL / CUL Группа E) (A)	*Single-Cable 130A / Double-Cable 170A
Мин. жесткий провод AWG в соотв. В UL / CUL	12
Макс. жесткий провод AWG в соотв. В UL / CUL	1
Мин. гибкий провод AWG в соотв. В UL / CUL	12
Макс. гибкий провод AWG в соотв. В UL / CUL	1

Окружающая среда и безопасность

Задняя защита рук (ДА или НЕТ)	YES
Защита пальцев (ДА или НЕТ)	NO
Рабочая Температура. Макс. (° C)	120

Рабочая Температура. Мин. (° C)

-40

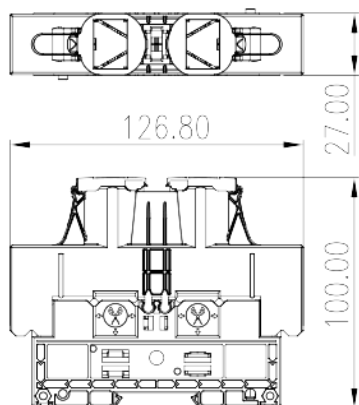
Разрешения UL

Диапазон проводов (группа E) (AWG)	12~1
Номинальное напряжение (группа E) (V)	1500
Номинальный ток (группа E) (A)	*Single-Cable 130A / Double-Cable 170A

Разрешения CUL

Диапазон проводов (группа E) (AWG)	12~1
Номинальное напряжение (группа E) (V)	1500
Номинальный ток (группа E) (A)	*Single-Cable 130A / Double-Cable 170A

Чертежи



Принадлежности

