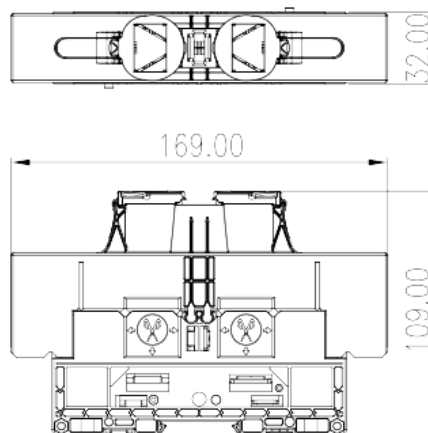


# DKM70-U

Клеммные колодки на DIN-рейку >  
Соединение на шпильках

Date:2026-07-07



The web catalog is for reference only. Dinkle remains the right of product modification and engineering change of the design. The final product is made according to engineering drawing.

## описание продукта

M8, 1500V, 230A, Beige (default)

## Общая информация о продукте

Краткое описание	Feed-through Single Level, Stud Connection
Категория продукта	Feed-through Single Level
Шаг (мм)	32
Цвет	Refer to drawing
Способ подключения	Stud Connection
Длина (мм)	132
Ширина (мм)	32
Высота (мм)	109
Уровень	Single level
Количество точек подключения	2

## Информация о материалах

Изоляционный материал	PA
Группа изоляционных материалов	I
Класс огнестойкости, в соответствии с UL94	V0



Сопротивление изоляции

≥500MΩ at DC 500V

## Информация о материалах

Номинальное напряжение (V)	1500
Номинальный ток (A)	192
Номинальное напряжение (III/3)(V)	1500
Номинальное импульсное напряжение (III/3) (кV)	8
Сечение жесткого проводника, мин (мм <sup>2</sup> )	2.5
Сечение жесткого проводника, макс. (мм <sup>2</sup> )	70
Сечение гибкого проводника, мин (мм <sup>2</sup> )	2.5
Сечение гибкого проводника, макс. (мм <sup>2</sup> )	70
Резьба	M8
Размер крестообразной отвертки	13X6.3
Рекомендованный крутящий момент затяжки. Мин (Нм)	6
Рекомендованный крутящий момент затяжки. Макс. (Нм)	12
Длина зачистки (мм)	The stripping length depends on the specification provided by the cable lug manufacturer
Монтажная рейка	TS-35
Требуется торцевая крышка	NO
Соединения заземления	NO

## Технические данные - IEC

Номинальное напряжение (UL / CUL Группа E) (V)	1500
Номинальный ток (UL / CUL Группа E) (A)	*Single -Cable 175A / Double-Cable 230A
Мин. жесткий провод AWG в соотв. В UL / CUL	14
Макс. жесткий провод AWG в соотв. В UL / CUL	2/0
Мин. гибкий провод AWG в соотв. В UL / CUL	14
Макс. гибкий провод AWG в соотв. В UL / CUL	2/0

## Окружающая среда и безопасность

Задняя защита рук (ДА или НЕТ)	YES
Защита пальцев (ДА или НЕТ)	NO
Рабочая Температура. Макс. (° C)	120

Рабочая Температура. Мин. (° C)

-40

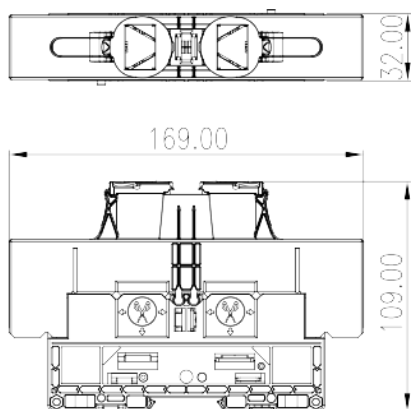
## Разрешения UL

Диапазон проводов (группа E) (AWG)	14~2/0
Номинальное напряжение (группа E) (V)	1500
Номинальный ток (группа E) (A)	*Single -Cable 175A / Double-Cable 230A

## Разрешения CUL

Диапазон проводов (группа E) (AWG)	14~2/0
Номинальное напряжение (группа E) (V)	1500
Номинальный ток (группа E) (A)	*Single -Cable 175A / Double-Cable 230A

## Чертежи



## Принадлежности

