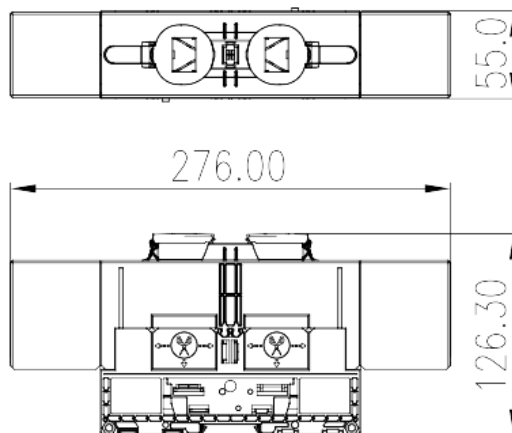


# DKM185-U

Клеммные колодки на DIN-рейку >  
Соединение на шпильках

Date:2026-07-07



The web catalog is for reference only. Dinkle remains the right of product modification and engineering change of the design. The final product is made according to engineering drawing.

## описание продукта

M12, 1500V, 400A, Beige (default)

## Общая информация о продукте

Краткое описание	Feed-through Single Level, Stud Connection
Категория продукта	Feed-through Single Level
Цвет	Refer to drawing
Способ подключения	Stud Connection
Длина (мм)	276
Ширина (мм)	55
Высота (мм)	126.3
Уровень	Single level
Количество точек подключения	2

## Информация о материалах

Изоляционный материал	PA
Группа изоляционных материалов	I
Класс огнестойкости, в соответствии с UL94	V0
Сопротивление изоляции	$\geq 500\text{M}\Omega$ at DC 500V



## Информация о материалах

Номинальное напряжение (V)	1500
Номинальный ток (A)	353
Номинальное напряжение (III/3)(V)	1500
Номинальное импульсное напряжение (III/3) (кV)	8
Сечение жесткого проводника, мин (мм <sup>2</sup> )	10
Сечение жесткого проводника, макс. (мм <sup>2</sup> )	185
Сечение гибкого проводника, мин (мм <sup>2</sup> )	10
Сечение гибкого проводника, макс. (мм <sup>2</sup> )	185
Резьба	M12
Размер крестообразной отвертки	18X10, 18X12.5
Рекомендованный крутящий момент затяжки. Мин (Нм)	14
Рекомендованный крутящий момент затяжки. Макс. (Нм)	31
Длина зачистки (мм)	The stripping length depends on the specification provided by the cable lug manufacturer
Монтажная рейка	TS-35
Требуется торцевая крышка	NO
Соединения заземления	NO

## Технические данные - IEC

Номинальное напряжение (UL / CUL Группа E) (V)	1500
Номинальный ток (UL / CUL Группа E) (A)	*Single-Cable 310A / Double-Cable 400A
Мин. жесткий провод AWG в соотв. В UL / CUL	8
Макс. жесткий провод AWG в соотв. В UL / CUL	350 (kcmil)
Мин. гибкий провод AWG в соотв. В UL / CUL	8
Макс. гибкий провод AWG в соотв. В UL / CUL	350 (kcmil)

## Окружающая среда и безопасность

Задняя защита рук (ДА или НЕТ)	YES
Защита пальцев (ДА или НЕТ)	NO
Рабочая Температура. Макс. (° C)	120
Рабочая Температура. Мин. (° C)	-40

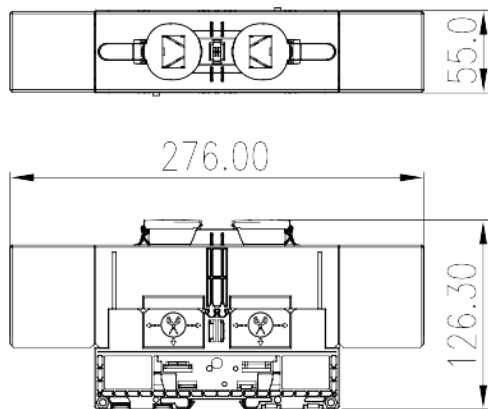
## Разрешения UL

Диапазон проводов (группа E) (AWG)	8~350 (kcmil)
Номинальное напряжение (группа E) (V)	1500
Номинальный ток (группа E) (A)	*Single-Cable 310A / Double-Cable 400A

## Разрешения CUL

Диапазон проводов (группа E) (AWG)	8~350 (kcmil)
Номинальное напряжение (группа E) (V)	1500
Номинальный ток (группа E) (A)	*Single-Cable 310A / Double-Cable 400A

## Чертежи



## Принадлежности

