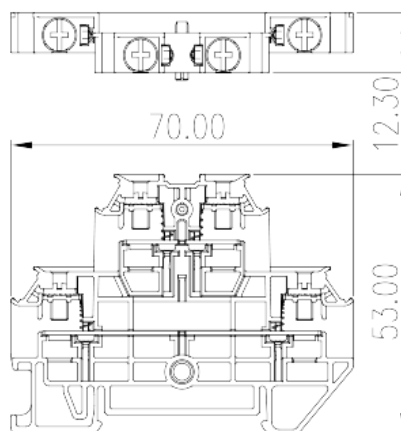
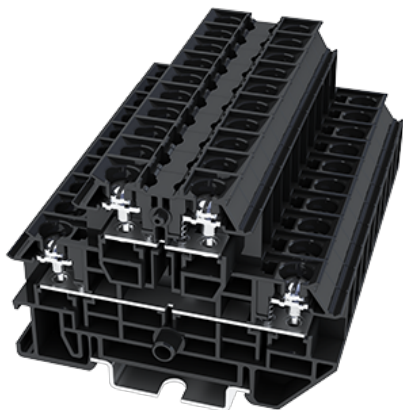


DKUU20

Клеммные колодки NEMA > Монтаж на рейке

Date:2026-07-06



The web catalog is for reference only. Dinkle remains the right of product modification and engineering change of the design. The final product is made according to engineering drawing.

описание продукта

M3.5, 600V, 20/30A

Общая информация о продукте

Краткое описание	Feed-through Bi-level, Stud Connection
Категория продукта	Feed-through Bi-level
Цвет	Refer to drawing
Способ подключения	Stud Connection
Длина (мм)	70
Ширина (мм)	8.2
Высота (мм)	53
Уровень	Double level
Количество точек подключения	4

Информация о материалах

Изоляционный материал	PC
Группа изоляционных материалов	IIIa
Класс огнестойкости, в соответствии с UL94	V2
Сопротивление изоляции	$\geq 1000M\Omega$ at DC 500V
Материал проводника	COPPER ALLOY



Покрытие поверхности проводника

Tin PLATED

Информация о материалах

Номинальное напряжение (V)	800
Номинальный ток (A)	20
Номинальное напряжение (III/3)(V)	800
Сечение жесткого проводника, мин (мм ²)	8
Размер крестообразной отвертки	PH2
Рекомендованный крутящий момент затяжки. Мин (Нм)	1
Рекомендованный крутящий момент затяжки. Макс. (Нм)	1.3
Длина зачистки (мм)	The stripping length depends on the specification provided by the cable lug manufacturer.
Монтажная рейка	TS-35N□TS-35/15N
Требуется торцевая крышка	YES
Соединения заземления	NO

Технические данные - IEC

Номинальное напряжение (UL / CUL Группа B) (V)	600
Номинальный ток (UL / CUL Группа B) (A)	20
Номинальное напряжение (UL / CUL Группа C) (V)	600
Номинальный ток (UL / CUL Группа C) (A)	20
Номинальное напряжение (UL / CUL Группа D) (V)	600
Номинальный ток (UL / CUL Группа D) (A)	20

Окружающая среда и безопасность

Защита пальцев (ДА или НЕТ)	YES
Рабочая Температура. Макс. (° C)	125
Рабочая Температура. Мин. (° C)	-40

Разрешения UL

Диапазон проводов (группа B) (AWG)	26-12/(2)26-(2)14
Номинальное напряжение (группа B) (V)	600
Номинальный ток (группа B) (A)	20/30

Диапазон проводов (группа C) (AWG)	26-12/(2)26-(2)14
Номинальное напряжение (группа C) (V)	600
Номинальный ток (группа C) (A)	20/30
Диапазон проводов (группа D) (AWG)	26-12/(2)26-(2)14
Номинальное напряжение (группа D) (V)	600
Номинальный ток (группа D) (A)	5

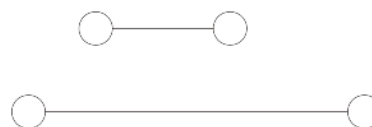
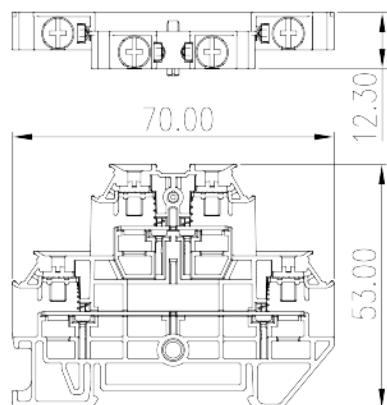
Разрешения CUL

Диапазон проводов (группа B) (AWG)	26-12/(2)26-(2)14
Номинальное напряжение (группа B) (V)	600
Номинальный ток (группа B) (A)	20/30
Диапазон проводов (группа C) (AWG)	26-12/(2)26-(2)14
Номинальное напряжение (группа C) (V)	600
Номинальный ток (группа C) (A)	20/30
Диапазон проводов (группа D) (AWG)	26-12/(2)26-(2)14
Номинальное напряжение (группа D) (V)	600
Номинальный ток (группа D) (A)	5

Разрешения VDE

Диапазон проводов (мм ²)	0.2~2.5
Номинальное напряжение (V)	800
Номинальный ток (A)	20

Чертежи



Принадлежности

