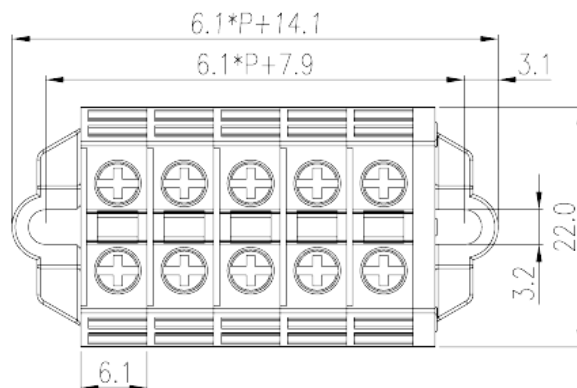
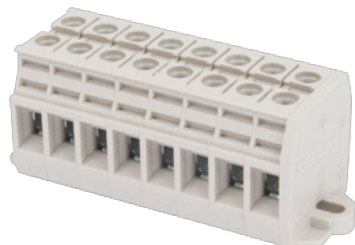


# PM4N-XXP

Клеммные колодки NEMA > Монтаж на панели

Date:2026-07-07



The web catalog is for reference only. Dinkle remains the right of product modification and engineering change of the design. The final product is made according to engineering drawing.

## описание продукта

300V, 30A, Beige (default)

## Общая информация о продукте

Краткое описание	Feed-through Panel Type
Категория продукта	Feed-through Panel Type
Шаг (мм)	6.1
Цвет	Beige (default)
Способ подключения	Screw Connection
Тип фиксатора	Panel Mounting
Длина (мм)	22
Ширина (мм)	6.1
Высота (мм)	23
Количество контактов	01P~22P
Уровень	Single level
Количество точек подключения	2

## Информация о материалах

Изоляционный материал	PA
-----------------------	----

Группа изоляционных материалов	I
Класс огнестойкости, в соответствии с UL94	V0
Сопротивление изоляции	$\geq 500\text{M}\Omega$ at DC 500V

## Информация о материалах

Номинальное напряжение (V)	500
Номинальный ток (A)	32
Номинальное напряжение (III/3)(V)	500
Номинальное импульсное напряжение (III/3) (кV)	6
Сечение жесткого проводника, мин (мм <sup>2</sup> )	0.5
Сечение жесткого проводника, макс. (мм <sup>2</sup> )	6
Сечение гибкого проводника, мин (мм <sup>2</sup> )	0.5
Сечение гибкого проводника, макс. (мм <sup>2</sup> )	4
Сечение гибкого проводника, наконечник без пластиковой втулки, мин. (мм <sup>2</sup> )	0.5
Сечение гибкого проводника, наконечник без пластиковой втулки, макс.(мм <sup>2</sup> )	4
Сечение гибкого проводника, наконечник с пластиковой втулкой, мин.(мм <sup>2</sup> )	0.5
Сечение гибкого проводника, наконечник с пластиковой втулкой, макс.(мм <sup>2</sup> )	2.5
2 жестких проводника одинакового сечения, мин (мм <sup>2</sup> )	0.5
2 жестких проводника одинакового сечения, макс. (мм <sup>2</sup> )	2.5
2 гибких проводника одинакового сечения, мин. (мм <sup>2</sup> )	0.5
2 гибких проводника одинакового сечения , макс. (мм <sup>2</sup> )	2.5
2 гибкого проводника одинакового сечения, наконечник без пластиковой втулки, мин.(мм <sup>2</sup> )	0.5
2 гибких проводника одинакового сечения, наконечник без пластиковой втулки, макс.(мм <sup>2</sup> )	2.5
2 гибких проводника одинакового сечения, двойной наконечник с пластиковой втулкой, мин.(мм <sup>2</sup> )	0.5
2 гибких проводника одинакового сечения, двойной наконечник с пластиковой втулкой, макс.(мм <sup>2</sup> )	1.5
Резьба	M3
Размер крестообразной отвертки	PH0



Номинальный крутящий момент (Нм)	0.5
Длина зачистки (мм)	7~8
Требуется торцевая крышка	YES
Соединения заземления	NO

## Технические данные - IEC

Номинальное напряжение (UL / CUL Группа B) (V)	300
Номинальный ток (UL / CUL Группа B) (A)	30
Номинальное напряжение (UL / CUL Группа C) (V)	300
Номинальный ток (UL / CUL Группа C) (A)	30
Мин. жесткий провод AWG в соотв. В UL / CUL	22
Макс. жесткий провод AWG в соотв. В UL / CUL	10
Мин. гибкий провод AWG в соотв. В UL / CUL	22
Макс. гибкий провод AWG в соотв. В UL / CUL	10

## Окружающая среда и безопасность

Задняя защита рук (ДА или НЕТ)	YES
Защита пальцев (ДА или НЕТ)	YES
Рабочая Температура. Макс. (° C)	120
Рабочая Температура. Мин. (° C)	-40

## Разрешения UL

Диапазон проводов (группа B) (AWG)	22~10
Номинальное напряжение (группа B) (V)	300
Номинальный ток (группа B) (A)	30
Диапазон проводов (группа C) (AWG)	22~10
Номинальное напряжение (группа C) (V)	300
Номинальный ток (группа C) (A)	30

## Разрешения CUL

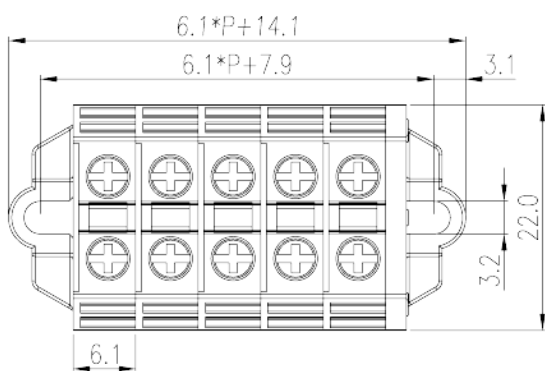
Диапазон проводов (группа B) (AWG)	22~10
Номинальное напряжение (группа B) (V)	300
Номинальный ток (группа B) (A)	30
Диапазон проводов (группа C) (AWG)	22~10

Номинальное напряжение (группа C) (V)	300
Номинальный ток (группа C) (A)	30

### Разрешения VDE

Диапазон проводов (мм <sup>2</sup> )	0.5~4
Номинальное напряжение (V)	500
Номинальный ток (A)	32

### Чертежи



### Принадлежности

