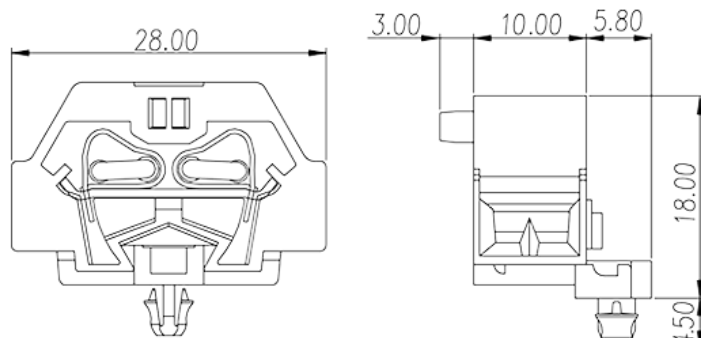
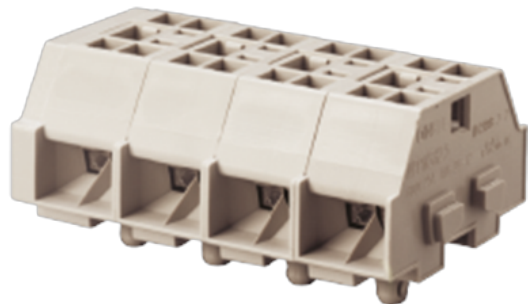


PMM2.5WSH

Клеммные колодки NEMA > Монтаж на панели

Date:2026-07-06Version:1.1



The web catalog is for reference only. Dinkle remains the right of product modification and engineering change of the design. The final product is made according to engineering drawing.

описание продукта

600V, 25A, Beige (default)

Общая информация о продукте

Краткое описание	DIN Rail terminal blocks, Panel mounting terminal blocks
Категория продукта	Panel mounting terminal blocks
Цвет	Beige (default)
Способ подключения	Spring Clamp Connection
Тип фиксатора	Panel Mounting
Длина (мм)	10
Ширина (мм)	22.5
Высота (мм)	28
Количество контактов	01P~16P
Уровень	Single level
Количество точек подключения	4

Информация о материалах

Изоляционный материал	PA
Группа изоляционных материалов	I

Класс огнестойкости, в соответствии с UL94	V0
--	----

Информация о материалах

Номинальное напряжение (V)	630
Номинальный ток (A)	24
Номинальное напряжение (III/3)(V)	630
Номинальное импульсное напряжение (II/2) (кV)	8
Номинальное импульсное напряжение (III/2) (кВ)	8
Номинальное импульсное напряжение (III/3) (кV)	8
Сечение жесткого проводника, мин (мм ²)	0.5
Сечение жесткого проводника, макс. (мм ²)	2.5
Сечение гибкого проводника, мин (мм ²)	0.5
Сечение гибкого проводника, макс. (мм ²)	2.5
Размер шлицевой отвертки (толщина x ширина) (мм)	0.4x2.5
Длина зачистки (мм)	8~10
Требуется торцевая крышка	YES
Соединения заземления	NO

Технические данные - IEC

Номинальное напряжение (UL / CUL Группа B) (V)	600
Номинальный ток (UL / CUL Группа B) (A)	25
Номинальное напряжение (UL / CUL Группа C) (V)	600
Номинальный ток (UL / CUL Группа C) (A)	25
Номинальное напряжение (UL / CUL Группа D) (V)	600
Номинальный ток (UL / CUL Группа D) (A)	25
Мин. жесткий провод AWG в соотв. В UL / CUL	28
Макс. жесткий провод AWG в соотв. В UL / CUL	12
Мин. гибкий провод AWG в соотв. В UL / CUL	14
Макс. гибкий провод AWG в соотв. В UL / CUL	12

Окружающая среда и безопасность

Задняя защита рук (ДА или НЕТ)	YES
--------------------------------	-----



Защита пальцев (ДА или НЕТ)	YES
Рабочая Температура. Макс. (° C)	120
Рабочая Температура. Мин. (° C)	-40

Разрешения UL

Диапазон проводов (группа B) (AWG)	28~12
Номинальное напряжение (группа B) (V)	600
Номинальный ток (группа B) (A)	25
Диапазон проводов (группа C) (AWG)	28~12
Номинальное напряжение (группа C) (V)	600
Номинальный ток (группа C) (A)	25
Диапазон проводов (группа D) (AWG)	28~12
Номинальное напряжение (группа D) (V)	600
Номинальный ток (группа D) (A)	25

Разрешения CUL

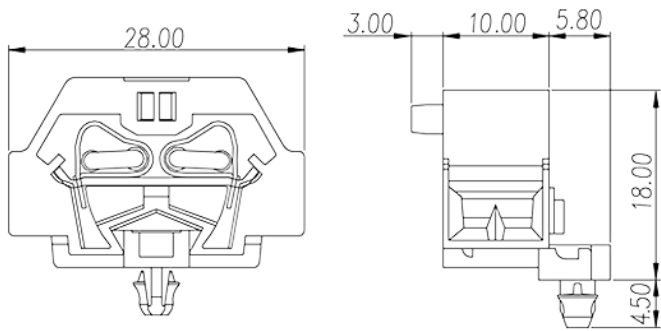
Диапазон проводов (группа B) (AWG)	28~12
Номинальное напряжение (группа B) (V)	600
Номинальный ток (группа B) (A)	25
Диапазон проводов (группа C) (AWG)	28~12
Номинальное напряжение (группа C) (V)	600
Номинальный ток (группа C) (A)	25
Диапазон проводов (группа D) (AWG)	28~12
Номинальное напряжение (группа D) (V)	600
Номинальный ток (группа D) (A)	25

Чертежи

--	--



因联结而喜悦!!
Delight Through Connections



Принадлежности

