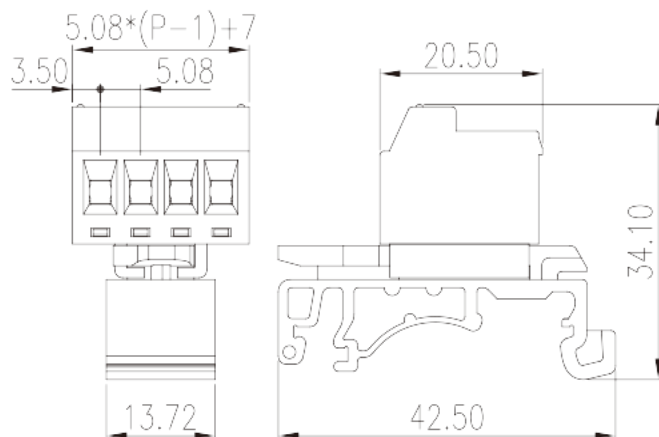
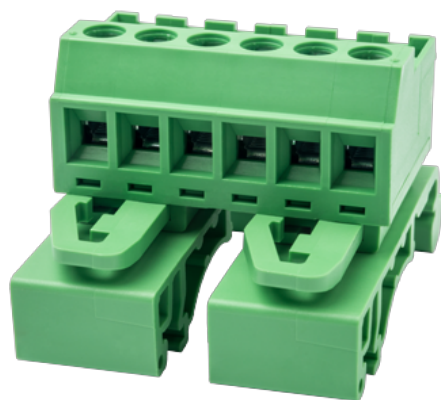


2EHDRD-XXP

Клеммные колодки на DIN-рейку > Винтовое соединение

Date:2026-07-07Version:1.1



The web catalog is for reference only. Dinkle remains the right of product modification and engineering change of the design. The final product is made according to engineering drawing.

описание продукта

Pitch: 5.08 mm, 300V, 12A

Общая информация о продукте

Краткое описание	Special type terminal blocks, Screw connection
Категория продукта	Special type terminal blocks
Шаг (мм)	5.08
Цвет	Green (default)
Способ подключения	Screw connection
Тип фиксатора	Without
Длина (мм)	$5.08*(P-1)+7.00$
Ширина (мм)	20.05
Высота (мм)	34.1
Количество контактов	02~20P

Информация о материалах

Изоляционный материал	PA
Группа изоляционных материалов	I
Класс огнестойкости, в соответствии с UL94	V0



Материал проводника	COPPER ALLOY
Покрытие поверхности проводника	Tin PLATED

Информация о материалах

Номинальное напряжение (V)	630
Номинальный ток (A)	18
Номинальное напряжение (II/2)(V)	600
Номинальное напряжение (III/2)(V)	320
Номинальное напряжение (III/3)(V)	250
Номинальное импульсное напряжение (II/2) (кV)	4
Номинальное импульсное напряжение (III/2) (кВ)	4
Номинальное импульсное напряжение (III/3) (кV)	4
Сечение жесткого проводника, мин (мм ²)	0.5
Сечение жесткого проводника, макс. (мм ²)	2.5
Сечение гибкого проводника, мин (мм ²)	0.5
Сечение гибкого проводника, макс. (мм ²)	2.5
Сечение гибкого проводника, наконечник без пластиковой втулки, мин. (мм ²)	0.25
Сечение гибкого проводника, наконечник без пластиковой втулки, макс.(мм ²)	2.5
Сечение гибкого проводника, наконечник с пластиковой втулкой, мин.(мм ²)	0.25
Сечение гибкого проводника, наконечник с пластиковой втулкой, макс.(мм ²)	1.5
2 жестких проводника одинакового сечения, макс. (мм ²)	1.5
2 гибких проводника одинакового сечения , макс. (мм ²)	1.5
2 гибкого проводника одинакового сечения, наконечник без пластиковой втулки, мин.(мм ²)	0.25
2 гибких проводника одинакового сечения, наконечник без пластиковой втулки, макс.(мм ²)	0.75
2 гибких проводника одинакового сечения, двойной наконечник с пластиковой втулкой, мин.(мм ²)	0.5
2 гибких проводника одинакового сечения, двойной наконечник с пластиковой втулкой, макс.(мм ²)	1.5
Резьба	M2.5

Размер шлицевой отвертки (толщина x ширина) (мм)	0.6x3.5
Размер крестообразной отвертки	PH1
Номинальный крутящий момент (Нм)	0.6
Длина зачистки (мм)	7~8
Монтажная рейка	TS-35

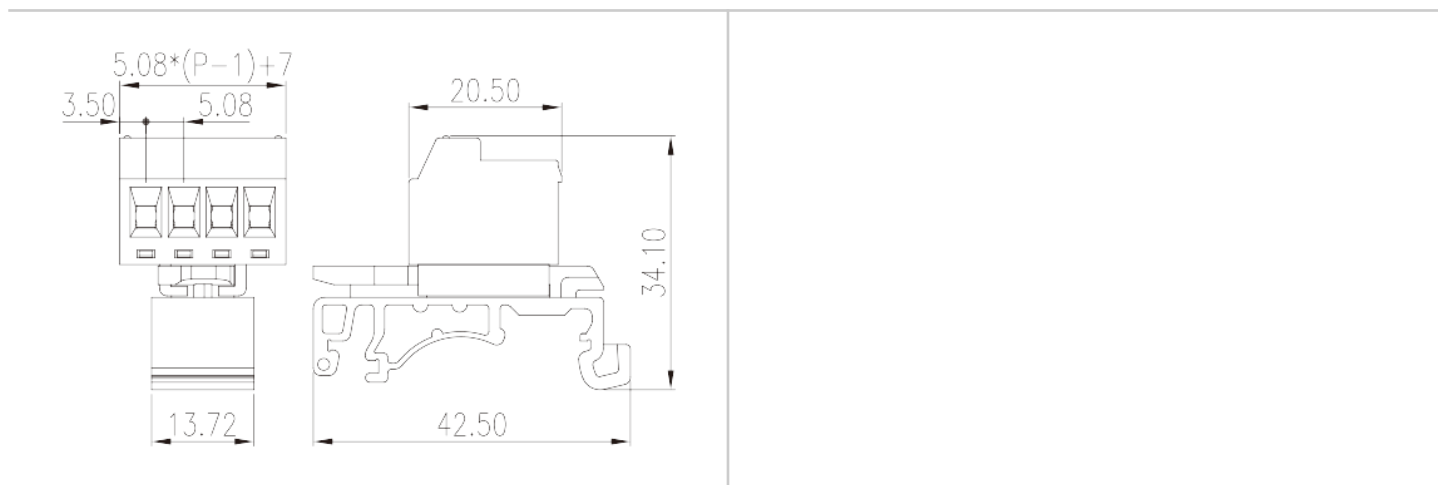
Технические данные - IEC

Номинальное напряжение (UL / CUL Группа В) (V)	300
Номинальный ток (UL / CUL Группа В) (A)	12

Окружающая среда и безопасность

Задняя защита рук (ДА или НЕТ)	YES
Защита пальцев (ДА или НЕТ)	YES
Рабочая Температура. Макс. (° C)	115
Рабочая Температура. Мин. (° C)	-40

Чертежи



Принадлежности

