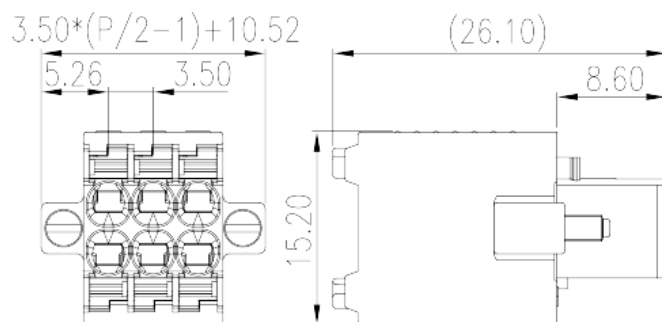
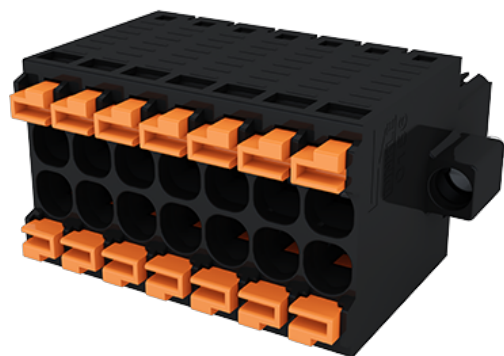


# 0156-9AXX

Клеммные колодки для печатных плат >  
 Разъем печатной платы — штепсель (на провод)

Date:2026-05-17



The web catalog is for reference only. Dinkle remains the right of product modification and engineering change of the design. The final product is made according to engineering drawing.

## описание продукта

Pitch : 3.50mm, 300V, 10A

## Общая информация о продукте

|                      |                                    |
|----------------------|------------------------------------|
| Краткое описание     | PCB Connector Plug, Push-in Design |
| Категория продукта   | PCB Connector - Plug               |
| Шаг (мм)             | 3.50                               |
| Цвет                 | Black (default)                    |
| Способ подключения   | Push in Design                     |
| Тип фиксатора        | With screw flange                  |
| Длина (мм)           | $3.50*(P/2-1)+10.52$               |
| Ширина (мм)          | 15.2                               |
| Высота (мм)          | 26.1                               |
| Количество контактов | 04P~40P                            |
| Уровень              | Double level                       |

## Информация о материалах

|                                |    |
|--------------------------------|----|
| Изоляционный материал          | PA |
| Группа изоляционных материалов | I  |



|  |                                     |
|--|-------------------------------------|
| Класс огнестойкости, в соответствии с UL94 | V0                                  |
| Сопротивление изоляции                     | $\geq 500\text{M}\Omega$ at DC 500V |
| Материал проводника                        | HIGH PERFORMANCE COPPER ALLOY       |
| Покрытие поверхности проводника            | Tin PLATED                          |

## Информация о материалах

|  |         |
|--|---------|
| Номинальное напряжение (V)   | 320     |
| Номинальный ток (A)  | 10      |
| Номинальное напряжение (II/2)(V)   | 320     |
| Номинальное напряжение (III/2)(V)  | 160     |
| Номинальное напряжение (III/3)(V)  | 160     |
| Номинальное импульсное напряжение (II/2) (кV)  | 2.5     |
| Номинальное импульсное напряжение (III/2) (кV)   | 2.5     |
| Номинальное импульсное напряжение (III/3) (кV)   | 2.5     |
| Сечение жесткого проводника, мин (мм <sup>2</sup> )  | 0.2     |
| Сечение жесткого проводника, макс. (мм <sup>2</sup> )  | 1.5     |
| Сечение гибкого проводника, мин (мм <sup>2</sup> )   | 0.2     |
| Сечение гибкого проводника, макс. (мм <sup>2</sup> )   | 1.5     |
| Сечение гибкого проводника, наконечник без пластиковой втулки, мин. (мм <sup>2</sup> )                     | 0.25    |
| Сечение гибкого проводника, наконечник без пластиковой втулки, макс.(мм <sup>2</sup> )                     | 1       |
| Сечение гибкого проводника, наконечник с пластиковой втулкой, мин.(мм <sup>2</sup> )                       | 0.25    |
| Сечение гибкого проводника, наконечник с пластиковой втулкой, макс.(мм <sup>2</sup> )                      | 0.75    |
| 2 гибких проводника одинакового сечения, двойной наконечник с пластиковой втулкой, мин.(мм <sup>2</sup> )  | 0.75    |
| 2 гибких проводника одинакового сечения, двойной наконечник с пластиковой втулкой, макс.(мм <sup>2</sup> ) | 0.75    |
| Размер шлицевой отвертки (толщина x ширина) (мм)   | 0.4x2.5 |
| Момент затяжки с фланцем. Макс. (Нм)   | 0.2     |
| Длина зачистки (мм)  | 11~12   |

## Технические данные - IEC



|  |     |
|--|-----|
| Номинальное напряжение (UL / CUL Группа B) (V) | 300 |
| Номинальный ток (UL / CUL Группа B) (A)        | 10  |
| Номинальное напряжение (UL / CUL Группа D) (V) | 300 |
| Номинальный ток (UL / CUL Группа D) (A)        | 10  |
| Мин. жесткий провод AWG в соотв. В UL / CUL    | 26  |
| Макс. жесткий провод AWG в соотв. В UL / CUL   | 16  |
| Мин. гибкий провод AWG в соотв. В UL / CUL     | 26  |
| Макс. гибкий провод AWG в соотв. В UL / CUL    | 16  |

## Окружающая среда и безопасность

|                                  |     |
|----------------------------------|-----|
| Защита пальцев (ДА или НЕТ)      | YES |
| Рабочая Температура. Макс. (° C) | 120 |
| Рабочая Температура. Мин. (° C)  | -40 |

## Разрешения UL

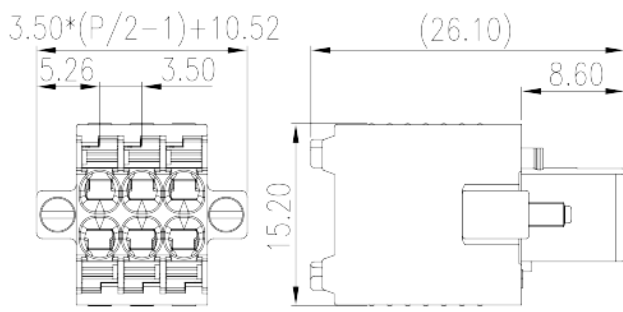
|                                       |       |
|---------------------------------------|-------|
| Диапазон проводов (группа B) (AWG)    | 26~16 |
| Номинальное напряжение (группа B) (V) | 300   |
| Номинальный ток (группа B) (A)        | 10    |
| Диапазон проводов (группа D) (AWG)    | 26~16 |
| Номинальное напряжение (группа D) (V) | 300   |
| Номинальный ток (группа D) (A)        | 10    |

## Разрешения CUL

|                                       |       |
|---------------------------------------|-------|
| Диапазон проводов (группа B) (AWG)    | 26~16 |
| Номинальное напряжение (группа B) (V) | 300   |
| Номинальный ток (группа B) (A)        | 10    |
| Диапазон проводов (группа D) (AWG)    | 26~16 |
| Номинальное напряжение (группа D) (V) | 300   |
| Номинальный ток (группа D) (A)        | 10    |

## Чертежи

|  |  |
|--|--|
|  |  |
|--|--|



## Принадлежности

