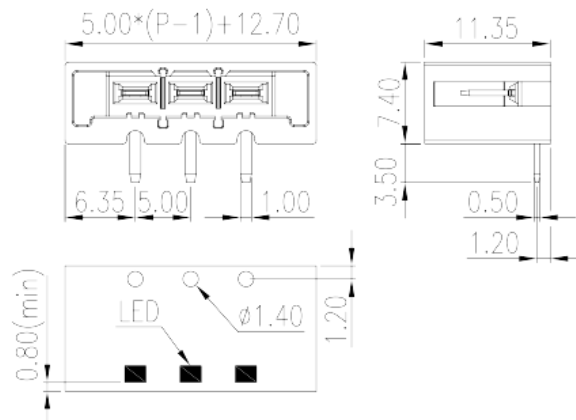
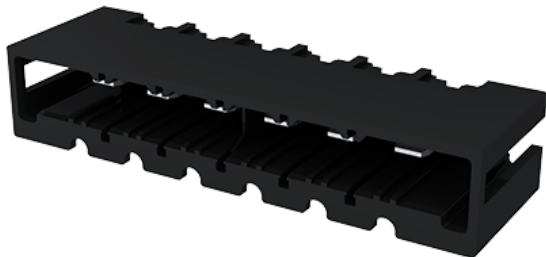


0226-23XX

Клеммные колодки для печатных плат >
 Разъем печатной платы — гнездо (на плату)

Date:2025-08-01



The web catalog is for reference only. Dinkle remains the right of product modification and engineering change of the design. The final product is made according to engineering drawing.

описание продукта

Pitch: 5.00mm, 300V, 10A

Общая информация о продукте

Краткое описание	PCB Connector - Socket, Wave soldering
Категория продукта	PCB Connector - Socket
Шаг (мм)	5
Цвет	Black (default)
Тип фиксатора	With lock flange
Метод пайки	Wave soldering
Длина (мм)	$5.00*(P-1)+12.7$
Ширина (мм)	11.35
Высота (мм)	7.4
Размер вывода (толщина x ширина) (мм)	0.5x1
Диаметр отверстия для печатной платы	1.4
Количество контактов	02P~16P
Уровень	Single level

Информация о материалах



Противопожарная защита материалов	PA
Класс огнестойкости, в соответствии с UL94	V0
Сопротивление изоляции	$\geq 500M\Omega$ at DC 500V
Материал проводника	COPPER ALLOY
Покрытие поверхности проводника	Tin PLATED

Информация о материалах

Номинальное напряжение (V)	630
Номинальный ток (A)	17.5
Номинальное напряжение (II/2)(V)	630
Номинальное напряжение (III/2)(V)	320
Номинальное напряжение (III/3)(V)	320
Номинальное импульсное напряжение (II/2) (кV)	4
Номинальное импульсное напряжение (III/2) (кV)	4
Номинальное импульсное напряжение (III/3) (кV)	4

Технические данные - IEC

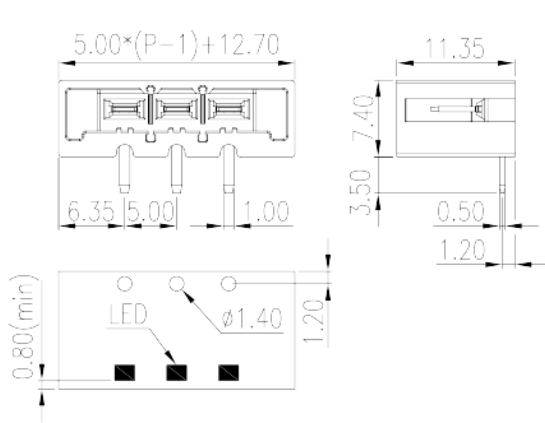
Номинальное напряжение (UL / CUL Группа B) (V)	300
Номинальный ток (UL / CUL Группа B) (A)	10
Номинальное напряжение (UL / CUL Группа D) (V)	300
Номинальный ток (UL / CUL Группа D) (A)	10

Окружающая среда и безопасность

Защита пальцев (ДА или НЕТ)	YES
Рабочая Температура. Макс. (° C)	120
Рабочая Температура. Мин. (° C)	-40

Чертежи

--	--



Принадлежности

