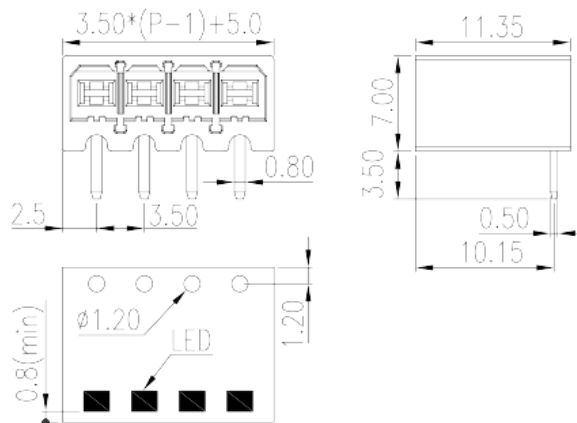
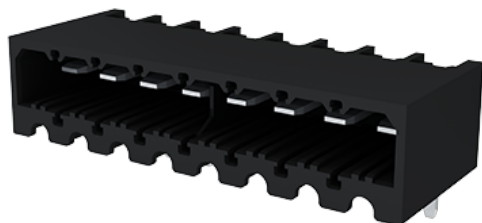


# 0225-33XX

Клеммные колодки для печатных плат >  
Разъем печатной платы — гнездо (на плату)

Date:2026-04-03



The web catalog is for reference only. Dinkle remains the right of product modification and engineering change of the design. The final product is made according to engineering drawing.

## описание продукта

Pitch: 3.50mm, 300V, 8A

## Общая информация о продукте

Краткое описание	PCB Connector - Socket, Wave soldering
Категория продукта	PCB Connector - Socket
Шаг (мм)	3.5
Цвет	Black (default)
Тип фиксатора	Without
Метод пайки	Wave soldering
Длина (мм)	$3.50 \times (P-1) + 5$
Ширина (мм)	11.35
Высота (мм)	7
Размер вывода (толщина x ширина) (мм)	0.5x0.8
Диаметр отверстия для печатной платы	1.2
Количество контактов	02P~14P
Уровень	Single level

## Информация о материалах



Противопожарная защита материалов	PA
Класс огнестойкости, в соответствии с UL94	V0
Сопротивление изоляции	$\geq 500M\Omega$ at DC 500V
Материал проводника	HIGH PERFORMANCE COPPER ALLOY
Покрытие поверхности проводника	Tin PLATED

## Информация о материалах

Номинальное напряжение (V)	630
Номинальный ток (A)	15
Номинальное напряжение (II/2)(V)	630
Номинальное напряжение (III/2)(V)	320
Номинальное напряжение (III/3)(V)	250
Номинальное импульсное напряжение (II/2) (кV)	4
Номинальное импульсное напряжение (III/2) (кV)	4
Номинальное импульсное напряжение (III/3) (кV)	4

## Технические данные - IEC

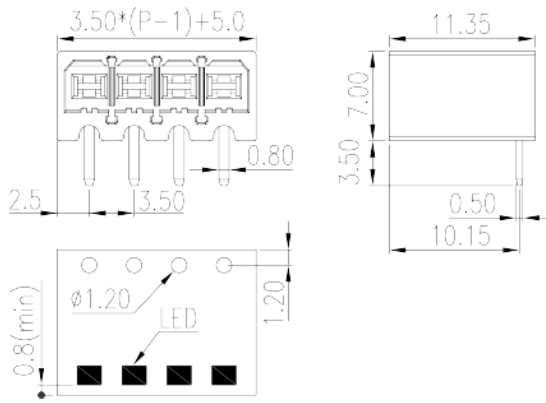
Номинальное напряжение (UL / CUL Группа B) (V)	300
Номинальный ток (UL / CUL Группа B) (A)	8
Номинальное напряжение (UL / CUL Группа D) (V)	300
Номинальный ток (UL / CUL Группа D) (A)	8

## Окружающая среда и безопасность

Защита пальцев (ДА или НЕТ)	YES
Рабочая Температура. Макс. (° C)	120
Рабочая Температура. Мин. (° C)	-40

## Чертежи

--	--



## Принадлежности

