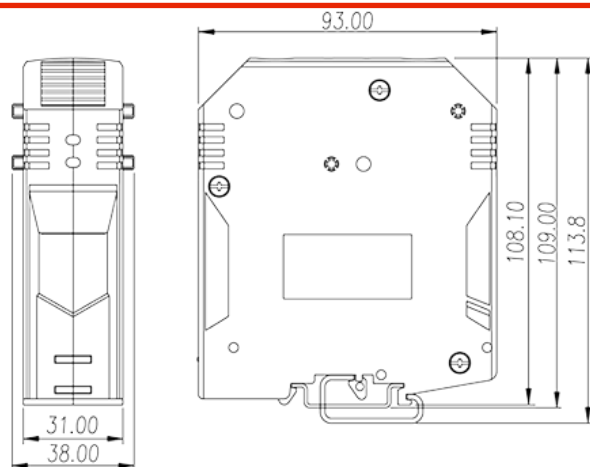
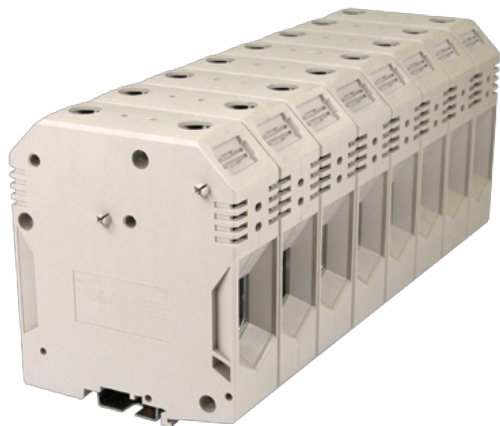


DK150

Клеммные колодки на DIN-рейку > Винтовое соединение

Date:2026-07-06Version:1.2



The web catalog is for reference only. Dinkle remains the right of product modification and engineering change of the design. The final product is made according to engineering drawing.

описание продукта

M10, 600V, 275A, Beige (default)

Общая информация о продукте

Краткое описание	DIN rail terminal blocks, Feed through terminal blocks
Категория продукта	Feed through terminal blocks
Цвет	Beige (default)
Способ подключения	Screw connection
Тип фиксатора	Rail mounting
Длина (мм)	93
Ширина (мм)	38
Высота (мм)	108.1
Количество контактов	≥1P
Уровень	Single level
Количество точек подключения	2

Информация о материалах

Изоляционный материал	PA
Группа изоляционных материалов	I



Класс огнестойкости, в соответствии с UL94	V0
Сопротивление изоляции	$\geq 500\text{M}\Omega$ at DC 500V

Информация о материалах

Номинальное напряжение (V)	1000
Номинальный ток (A)	309
Номинальное напряжение (III/3)(V)	1000
Номинальное импульсное напряжение (III/3) (кV)	8
Сечение жесткого проводника, мин (мм ²)	35
Сечение жесткого проводника, макс. (мм ²)	150
Сечение гибкого проводника, мин (мм ²)	35
Сечение гибкого проводника, макс. (мм ²)	150
Сечение гибкого проводника, наконечник без пластиковой втулки, мин. (мм ²)	35
Сечение гибкого проводника, наконечник без пластиковой втулки, макс.(мм ²)	150
Резьба	M10
Размер крестообразной отвертки	#8
Номинальный крутящий момент (Нм)	19
Длина зачистки (мм)	35~37
Монтажная рейка	TS-35
Требуется торцевая крышка	NO
Соединения заземления	NO

Технические данные - IEC

Номинальное напряжение (UL / CUL Группа B) (V)	600
Номинальный ток (UL / CUL Группа B) (A)	125A□2AWG (Sol) 275A□2AWG(Str) ~300 kcmil 205A□2x(2~1/0)AWG
Номинальное напряжение (UL / CUL Группа C) (V)	600
Номинальный ток (UL / CUL Группа C) (A)	125A□2AWG (Sol) 275A□2AWG(Str) ~300 kcmil 205A□2x(2~1/0)AWG
Мин. жесткий провод AWG в соотв. В UL / CUL	2
Макс. жесткий провод AWG в соотв. В UL / CUL	300 kcmil
Мин. гибкий провод AWG в соотв. В UL / CUL	2
Макс. гибкий провод AWG в соотв. В UL / CUL	300 kcmil



Окружающая среда и безопасность

Задняя защита рук (ДА или НЕТ)	YES
Защита пальцев (ДА или НЕТ)	NO
Рабочая Температура. Макс. (° C)	120
Рабочая Температура. Мин. (° C)	-40

Разрешения UL

Диапазон проводов (группа В) (AWG)	2~300 kcmil
Номинальное напряжение (группа В) (V)	600
Номинальный ток (группа В) (A)	125A□2AWG (Sol) 275A□2AWG(Str) ~300 kcmil 205A□2x(2~1/0)AWG
Диапазон проводов (группа С) (AWG)	2~300 kcmil
Номинальное напряжение (группа С) (V)	600
Номинальный ток (группа С) (A)	125A□2AWG (Sol) 275A□2AWG(Str) ~300 kcmil 205A□2x(2~1/0)AWG

Разрешения CUL

Диапазон проводов (группа В) (AWG)	2~300 kcmil
Номинальное напряжение (группа В) (V)	600
Номинальный ток (группа В) (A)	125A□2AWG (Sol) 275A□2AWG(Str) ~300 kcmil 205A□2x(2~1/0)AWG
Диапазон проводов (группа С) (AWG)	2~300 kcmil
Номинальное напряжение (группа С) (V)	600
Номинальный ток (группа С) (A)	125A□2AWG (Sol) 275A□2AWG(Str) ~300 kcmil 205A□2x(2~1/0)AWG

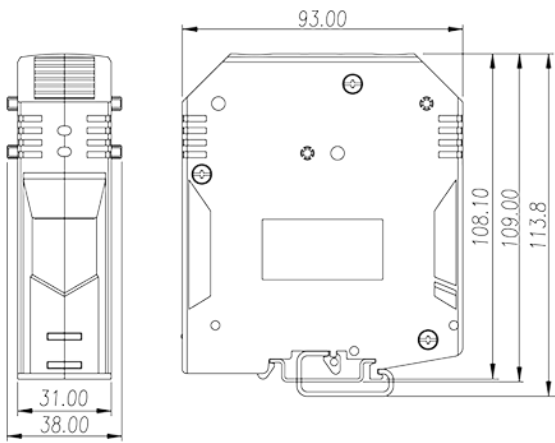
Разрешения VDE

Диапазон проводов (мм ²)	35~150
Номинальное напряжение (V)	1000
Номинальный ток (A)	309

Сертификаты взрывозащиты

Диапазон проводов (мм ²)	35~150
Номинальное напряжение (V)	1000
Номинальный ток (A)	309

Чертежи



Принадлежности

