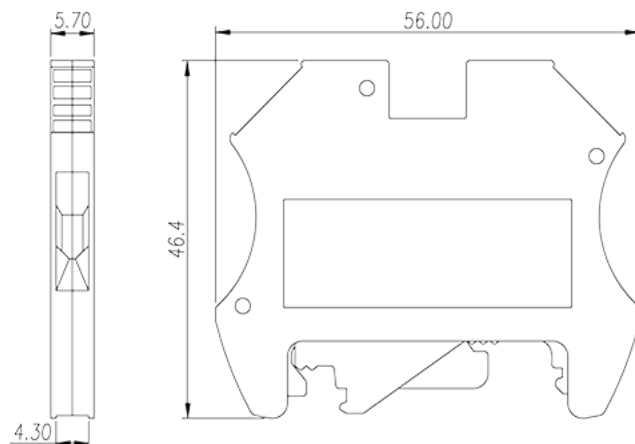
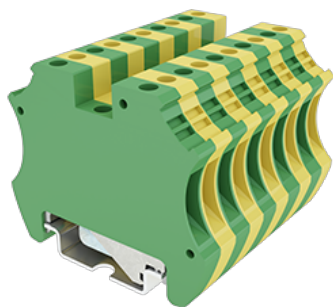


# DK2.5-PE

Клеммные колодки на DIN-рейку > Винтовое соединение

Date:2026-07-06Version:1.2



The web catalog is for reference only. Dinkle remains the right of product modification and engineering change of the design. The final product is made according to engineering drawing.

## описание продукта

M3, 600V, Green-Yellow (default)

## Общая информация о продукте

Краткое описание	DIN rail terminal blocks, Grounding terminal blocks
Категория продукта	Grounding terminal blocks
Цвет	Green-Yellow (default)
Способ подключения	Screw connection
Тип фиксатора	Rail mounting
Длина (мм)	5.7
Ширина (мм)	56
Высота (мм)	46.4
Уровень	Single level
Количество точек подключения	2

## Информация о материалах

Изоляционный материал	PA
Группа изоляционных материалов	I
Класс огнестойкости, в соответствии с UL94	V0



Сопротивление изоляции

$\geq 500\text{M}\Omega$  at DC 500V

## Информация о материалах

Номинальное импульсное напряжение (II/2) (кV)	8
Номинальное импульсное напряжение (III/2) (кВ)	8
Номинальное импульсное напряжение (III/3) (кV)	8
Сечение жесткого проводника, мин (мм <sup>2</sup> )	0.5
Сечение жесткого проводника, макс. (мм <sup>2</sup> )	2.5
Сечение гибкого проводника, мин (мм <sup>2</sup> )	0.5
Сечение гибкого проводника, макс. (мм <sup>2</sup> )	2.5
Сечение гибкого проводника, наконечник без пластиковой втулки, мин. (мм <sup>2</sup> )	0.5
Сечение гибкого проводника, наконечник без пластиковой втулки, макс.(мм <sup>2</sup> )	2.5
Сечение гибкого проводника, наконечник с пластиковой втулкой, мин.(мм <sup>2</sup> )	0.5
Сечение гибкого проводника, наконечник с пластиковой втулкой, макс.(мм <sup>2</sup> )	2.5
2 жестких проводника одинакового сечения, макс. (мм <sup>2</sup> )	1.5
2 гибких проводника одинакового сечения , макс. (мм <sup>2</sup> )	1.5
2 гибкого проводника одинакового сечения, наконечник без пластиковой втулки, мин.(мм <sup>2</sup> )	0.5
2 гибких проводника одинакового сечения, наконечник без пластиковой втулки, макс.(мм <sup>2</sup> )	1.5
2 гибких проводника одинакового сечения, двойной наконечник с пластиковой втулкой, мин.(мм <sup>2</sup> )	0.5
2 гибких проводника одинакового сечения, двойной наконечник с пластиковой втулкой, макс.(мм <sup>2</sup> )	1
Резьба	M3
Размер шлицевой отвертки (толщина x ширина) (мм)	0.6x3.5
Размер крестообразной отвертки	PH1
Номинальный крутящий момент (Нм)	0.78
Длина зачистки (мм)	10~14
Монтажная рейка	TS-35
Требуется торцевая крышка	NO



Соединения заземления	YES
-----------------------	-----

## Технические данные - IEC

Номинальное напряжение (UL / CUL Группа B) (V)	600
Номинальное напряжение (UL / CUL Группа C) (V)	600
Номинальное напряжение (UL / CUL Группа D) (V)	600
Мин. жесткий провод AWG в соотв. В UL / CUL	26
Макс. жесткий провод AWG в соотв. В UL / CUL	12
Мин. гибкий провод AWG в соотв. В UL / CUL	26
Макс. гибкий провод AWG в соотв. В UL / CUL	12

## Окружающая среда и безопасность

Задняя защита рук (ДА или НЕТ)	YES
Защита пальцев (ДА или НЕТ)	YES
Рабочая Температура. Макс. (° C)	120
Рабочая Температура. Мин. (° C)	-40

## Разрешения UL

Диапазон проводов (группа B) (AWG)	26~12
Номинальное напряжение (группа B) (V)	600
Диапазон проводов (группа C) (AWG)	26~12
Номинальное напряжение (группа C) (V)	600
Диапазон проводов (группа D) (AWG)	26~12
Номинальное напряжение (группа D) (V)	600

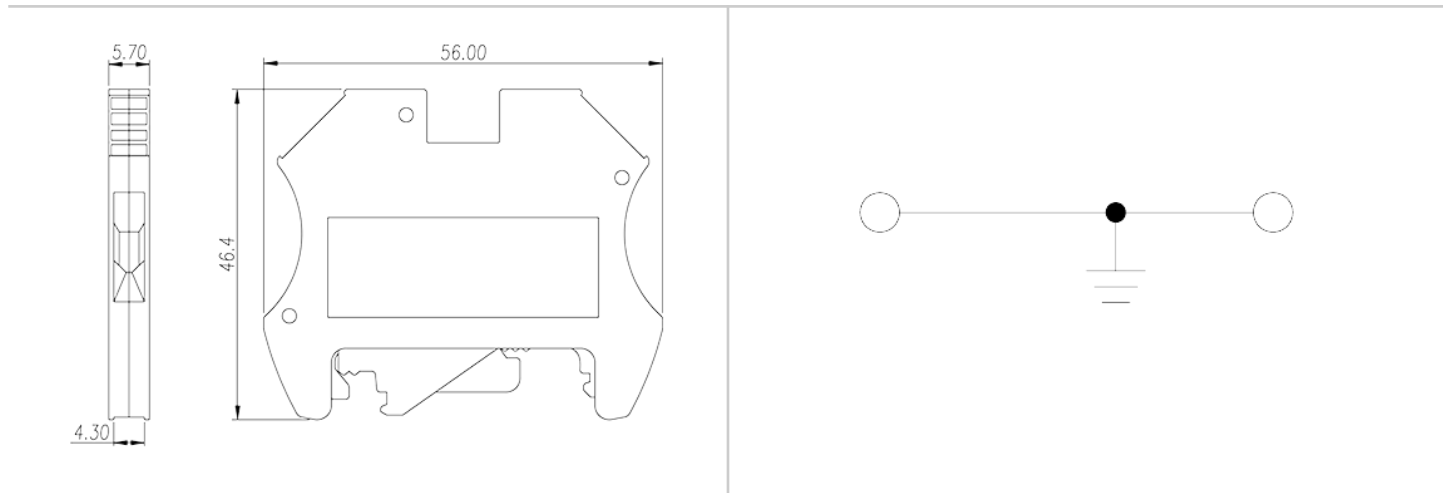
## Разрешения CUL

Диапазон проводов (группа B) (AWG)	26~12
Номинальное напряжение (группа B) (V)	600
Диапазон проводов (группа C) (AWG)	26~12
Номинальное напряжение (группа C) (V)	600
Диапазон проводов (группа D) (AWG)	26~12
Номинальное напряжение (группа D) (V)	600

## Разрешения VDE

Диапазон проводов (мм <sup>2</sup> )	0.5~2.5
--------------------------------------	---------

## Чертежи



## Принадлежности

