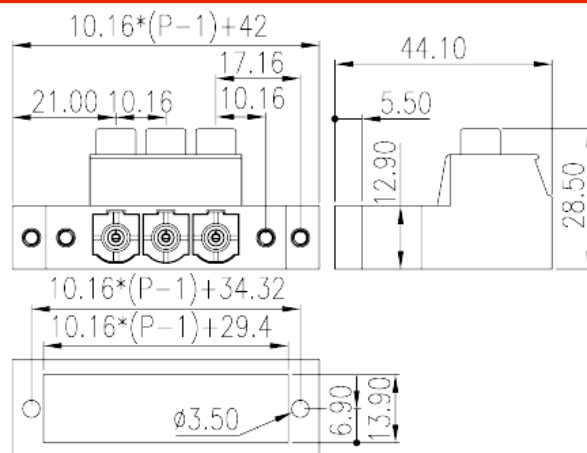
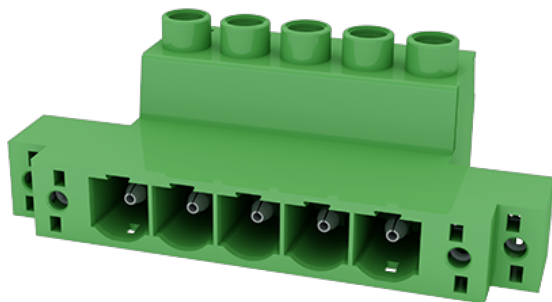


ECSH116MK-XXP

Клеммные колодки для печатных плат >
Разъем печатной платы — гнездо (на плату)

Date:2026-05-18



The web catalog is for reference only. Dinkle remains the right of product modification and engineering change of the design. The final product is made according to engineering drawing.

описание продукта

Pitch: 10.16mm , M4, 600V, 51A

Общая информация о продукте

Краткое описание	PCB Connector - Socket, Screw Connection
Категория продукта	PCB Connector - Socket
Шаг (мм)	10.16
Цвет	Green (default)
Способ подключения	Screw Connection
Тип фиксатора	With threaded flange
Длина (мм)	$10.16*(P-1)+42$
Ширина (мм)	44.1
Высота (мм)	28.5
Количество контактов	02P~08P
Уровень	Single level

Информация о материалах

Изоляционный материал	PA
Группа изоляционных материалов	I



Класс огнестойкости, в соответствии с UL94	V0
Сопротивление изоляции	$\geq 500\text{M}\Omega$ at DC 500V
Материал проводника	COPPER ALLOY
Покрытие поверхности проводника	Ag PLATED

Информация о материалах

Номинальное напряжение (V)	1000
Номинальный ток (A)	76
Номинальное напряжение (II/2)(V)	1000
Номинальное напряжение (III/2)(V)	1000
Номинальное напряжение (III/3)(V)	1000
Номинальное импульсное напряжение (II/2) (кV)	8
Номинальное импульсное напряжение (III/2) (кV)	8
Номинальное импульсное напряжение (III/3) (кV)	8
Сечение жесткого проводника, мин (мм ²)	0.5
Сечение жесткого проводника, макс. (мм ²)	16
Сечение гибкого проводника, мин (мм ²)	0.5
Сечение гибкого проводника, макс. (мм ²)	16
Сечение гибкого проводника, наконечник без пластиковой втулки, мин. (мм ²)	0.5
Сечение гибкого проводника, наконечник без пластиковой втулки, макс.(мм ²)	16
Сечение гибкого проводника, наконечник с пластиковой втулкой, мин.(мм ²)	0.5
Сечение гибкого проводника, наконечник с пластиковой втулкой, макс.(мм ²)	10
2 жестких проводника одинакового сечения, мин (мм ²)	0.5
2 жестких проводника одинакового сечения, макс. (мм ²)	6
2 гибких проводника одинакового сечения, мин. (мм ²)	0.5
2 гибких проводника одинакового сечения , макс. (мм ²)	6
2 гибкого проводника одинакового сечения, наконечник без пластиковой втулки, мин.(мм ²)	0.5
2 гибких проводника одинакового сечения, наконечник без пластиковой втулки, макс.(мм ²)	4



2 гибких проводника одинакового сечения, двойной наконечник с пластиковой втулкой, мин.(мм ²)	0.5
2 гибких проводника одинакового сечения, двойной наконечник с пластиковой втулкой, макс.(мм ²)	4
Резьба	M4
Размер шлицевой отвертки (толщина x ширина) (мм)	1x5.5
Номинальный крутящий момент (Нм)	1.2□IEC□ 1.8□UL□
Рекомендованный крутящий момент затяжки. Мин (Нм)	1.2
Рекомендованный крутящий момент затяжки. Макс. (Нм)	1.5
Момент затяжки с фланцем. Макс. (Нм)	0.5
Длина зачистки (мм)	14~15

Технические данные - IEC

Номинальное напряжение (UL / CUL Группа B) (V)	600
Номинальный ток (UL / CUL Группа B) (A)	51
Номинальное напряжение (UL / CUL Группа C) (V)	600
Номинальный ток (UL / CUL Группа C) (A)	51
Номинальное напряжение (UL / CUL Группа D) (V)	600
Номинальный ток (UL / CUL Группа D) (A)	5
Мин. жесткий провод AWG в соотв. B UL / CUL	16
Макс. жесткий провод AWG в соотв. B UL / CUL	6
Мин. гибкий провод AWG в соотв. B UL / CUL	16
Макс. гибкий провод AWG в соотв. B UL / CUL	6

Окружающая среда и безопасность

Защита пальцев (ДА или НЕТ)	YES
Рабочая Температура. Макс. (° C)	120
Рабочая Температура. Мин. (° C)	-40

Разрешения UL

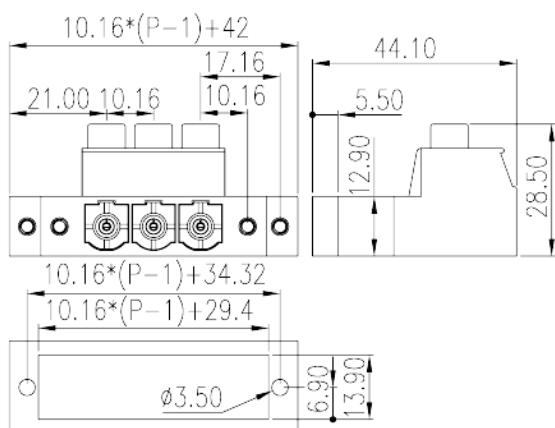
Диапазон проводов (группа B) (AWG)	16~6
Номинальное напряжение (группа B) (V)	600

Номинальный ток (группа B) (A)	51
Диапазон проводов (группа C) (AWG)	16~6
Номинальное напряжение (группа C) (V)	600
Номинальный ток (группа C) (A)	51
Диапазон проводов (группа D) (AWG)	16~6
Номинальное напряжение (группа D) (V)	600
Номинальный ток (группа D) (A)	5

Разрешения CUL

Диапазон проводов (группа B) (AWG)	16~6
Номинальное напряжение (группа B) (V)	600
Номинальный ток (группа B) (A)	51
Диапазон проводов (группа C) (AWG)	16~6
Номинальное напряжение (группа C) (V)	600
Номинальный ток (группа C) (A)	51
Диапазон проводов (группа D) (AWG)	16~6
Номинальное напряжение (группа D) (V)	600
Номинальный ток (группа D) (A)	5

Чертежи



Принадлежности





因联结而喜悦!!
Delight Through Connections