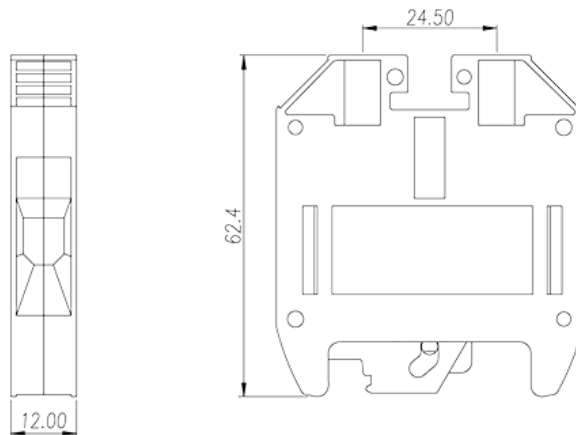
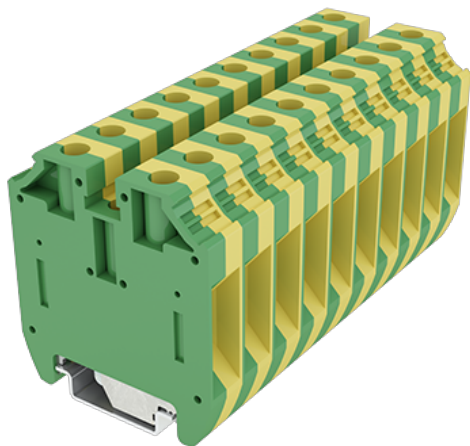


# DK16-PE

Клеммные колодки на DIN-рейку > Винтовое соединение

Date:2026-07-06Version:1.2



The web catalog is for reference only. Dinkle remains the right of product modification and engineering change of the design. The final product is made according to engineering drawing.

## описание продукта

M5, 600V, Green-Yellow (default)

## Общая информация о продукте

Краткое описание	DIN rail terminal blocks, Grounding terminal blocks
Категория продукта	Grounding terminal blocks
Цвет	Green-Yellow (default)
Способ подключения	Screw connection
Тип фиксатора	Rail mounting
Длина (мм)	56
Ширина (мм)	12
Высота (мм)	62.4
Количество контактов	≥1P
Уровень	Single level
Количество точек подключения	2

## Информация о материалах

Изоляционный материал	PA
Группа изоляционных материалов	I



Класс огнестойкости, в соответствии с UL94	V0
Сопротивление изоляции	$\geq 500\text{M}\Omega$ at DC 500V

## Информация о материалах

Номинальное импульсное напряжение (II/2) (кV)	8
Номинальное импульсное напряжение (III/2) (кВ)	8
Номинальное импульсное напряжение (III/3) (кV)	8
Сечение жесткого проводника, мин (мм <sup>2</sup> )	2.5
Сечение жесткого проводника, макс. (мм <sup>2</sup> )	16
Сечение гибкого проводника, мин (мм <sup>2</sup> )	2.5
Сечение гибкого проводника, макс. (мм <sup>2</sup> )	16
Сечение гибкого проводника, наконечник без пластиковой втулки, мин. (мм <sup>2</sup> )	2.5
Сечение гибкого проводника, наконечник без пластиковой втулки, макс.(мм <sup>2</sup> )	16
Сечение гибкого проводника, наконечник с пластиковой втулкой, мин.(мм <sup>2</sup> )	2.5
Сечение гибкого проводника, наконечник с пластиковой втулкой, макс.(мм <sup>2</sup> )	16
2 жестких проводника одинакового сечения, макс. (мм <sup>2</sup> )	6
2 гибких проводника одинакового сечения , макс. (мм <sup>2</sup> )	6
2 гибкого проводника одинакового сечения, наконечник без пластиковой втулки, мин.(мм <sup>2</sup> )	2.5
2 гибких проводника одинакового сечения, наконечник без пластиковой втулки, макс.(мм <sup>2</sup> )	6
2 гибких проводника одинакового сечения, двойной наконечник с пластиковой втулкой, мин.(мм <sup>2</sup> )	2.5
2 гибких проводника одинакового сечения, двойной наконечник с пластиковой втулкой, макс.(мм <sup>2</sup> )	10
Резьба	M5
Размер шлицевой отвертки (толщина x ширина) (мм)	1.0x5.5 / 0.8x4.0
Размер крестообразной отвертки	PH2
Номинальный крутящий момент (Нм)	3.43
Длина зачистки (мм)	14~18
Монтажная рейка	TS-35



Требуется торцевая крышка	NO
Соединения заземления	YES

## Технические данные - IEC

Номинальное напряжение (UL / CUL Группа B) (V)	600
Номинальное напряжение (UL / CUL Группа C) (V)	600
Номинальное напряжение (UL / CUL Группа D) (V)	600
Мин. жесткий провод AWG в соотв. В UL / CUL	14
Макс. жесткий провод AWG в соотв. В UL / CUL	6
Мин. гибкий провод AWG в соотв. В UL / CUL	14
Макс. гибкий провод AWG в соотв. В UL / CUL	6

## Окружающая среда и безопасность

Задняя защита рук (ДА или НЕТ)	YES
Защита пальцев (ДА или НЕТ)	YES
Рабочая Температура. Макс. (° C)	120
Рабочая Температура. Мин. (° C)	-40

## Разрешения UL

Диапазон проводов (группа B) (AWG)	14~6
Номинальное напряжение (группа B) (V)	600
Диапазон проводов (группа C) (AWG)	14~6
Номинальное напряжение (группа C) (V)	600
Диапазон проводов (группа D) (AWG)	14~6
Номинальное напряжение (группа D) (V)	600

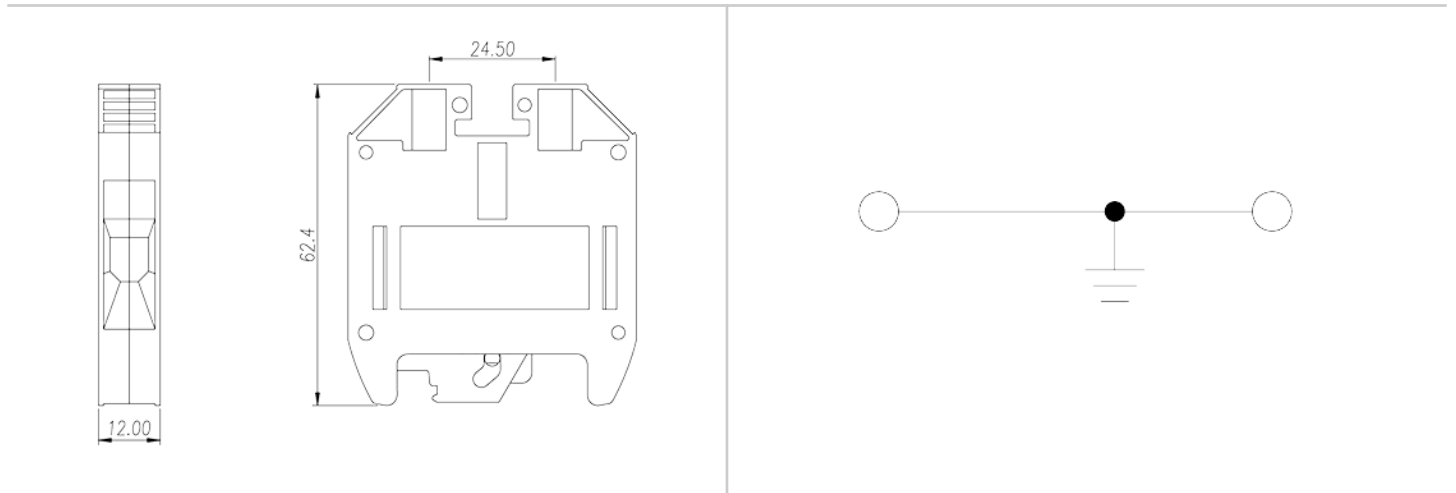
## Разрешения CUL

Диапазон проводов (группа B) (AWG)	14~6
Номинальное напряжение (группа B) (V)	600
Диапазон проводов (группа C) (AWG)	14~6
Номинальное напряжение (группа C) (V)	600
Диапазон проводов (группа D) (AWG)	14~6
Номинальное напряжение (группа D) (V)	600

## Разрешения VDE

Диапазон проводов (мм <sup>2</sup> )	2.5~16
--------------------------------------	--------

## Чертежи



## Принадлежности

