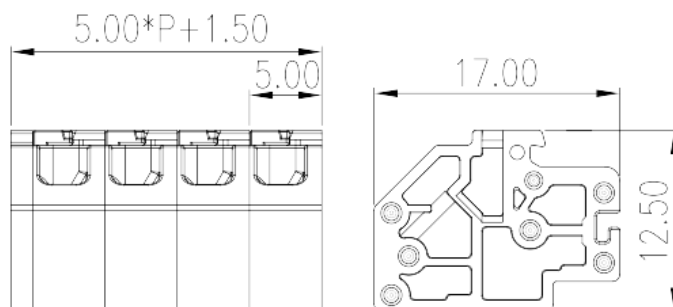


# 0191-04XX

Клеммные колодки для печатных плат >  
 Разъем печатной платы — штепсель (на  
 провод)

Date:2026-04-03



The web catalog is for reference only. Dinkle remains the right of product modification and engineering change of the design. The final product is made according to engineering drawing.

## описание продукта

Pitch : 5.0mm, 300V, 5A

## Общая информация о продукте

Краткое описание	PCB Connector-Plug, Push-in Design
Категория продукта	PCB Connector - Plug
Шаг (мм)	5.00
Цвет	Black (default)
Способ подключения	Push in Design
Тип фиксатора	Without
Длина (мм)	5.00*P+1.5
Ширина (мм)	17
Высота (мм)	12
Количество контактов	02P~20P
Уровень	Single level

## Информация о материалах

Изоляционный материал	PA
Группа изоляционных материалов	I



Класс огнестойкости, в соответствии с UL94	V0
Сопротивление изоляции	$\geq 500\text{M}\Omega$ at DC 500V
Материал проводника	COPPER ALLOY
Покрытие поверхности проводника	Tin PLATED

## Информация о материалах

Номинальное напряжение (V)	630
Номинальный ток (A)	5
Номинальное напряжение (II/2)(V)	630
Номинальное напряжение (III/2)(V)	320
Номинальное напряжение (III/3)(V)	250
Номинальное импульсное напряжение (II/2) (кV)	4
Номинальное импульсное напряжение (III/2) (кV)	4
Номинальное импульсное напряжение (III/3) (кV)	4
Сечение жесткого проводника, мин (мм <sup>2</sup> )	0.5
Сечение жесткого проводника, макс. (мм <sup>2</sup> )	1.5
Сечение гибкого проводника, мин (мм <sup>2</sup> )	0.5
Сечение гибкого проводника, макс. (мм <sup>2</sup> )	1.5
Сечение гибкого проводника, наконечник без пластиковой втулки, мин. (мм <sup>2</sup> )	0.5
Сечение гибкого проводника, наконечник без пластиковой втулки, макс.(мм <sup>2</sup> )	1
Сечение гибкого проводника, наконечник с пластиковой втулкой, мин.(мм <sup>2</sup> )	0.5
Сечение гибкого проводника, наконечник с пластиковой втулкой, макс.(мм <sup>2</sup> )	1
Размер шлицевой отвертки (толщина x ширина) (мм)	0.4x2.5
Длина зачистки (мм)	8~9

## Технические данные - IEC

Номинальное напряжение (UL / CUL Группа B) (V)	300
Номинальный ток (UL / CUL Группа B) (A)	5
Номинальное напряжение (UL / CUL Группа D) (V)	300
Номинальный ток (UL / CUL Группа D) (A)	5



Мин. жесткий провод AWG в соотв. В UL / CUL	24
Макс. жесткий провод AWG в соотв. В UL / CUL	16
Мин. гибкий провод AWG в соотв. В UL / CUL	24
Макс. гибкий провод AWG в соотв. В UL / CUL	16

## Окружающая среда и безопасность

Защита пальцев (ДА или НЕТ)	YES
Рабочая Температура. Макс. (° C)	120
Рабочая Температура. Мин. (° C)	-40

## Разрешения UL

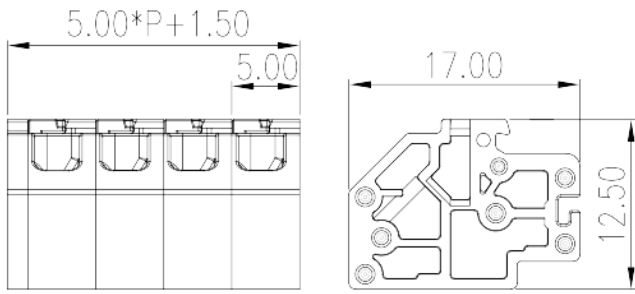
Диапазон проводов (группа В) (AWG)	24~16
Номинальное напряжение (группа В) (V)	300
Номинальный ток (группа В) (A)	5
Диапазон проводов (группа D) (AWG)	24~16
Номинальное напряжение (группа D) (V)	300
Номинальный ток (группа D) (A)	5

## Разрешения CUL

Диапазон проводов (группа В) (AWG)	24~16
Номинальное напряжение (группа В) (V)	300
Номинальный ток (группа В) (A)	5
Диапазон проводов (группа D) (AWG)	24~16
Номинальное напряжение (группа D) (V)	300
Номинальный ток (группа D) (A)	5

## Чертежи

--	--



## Принадлежности

