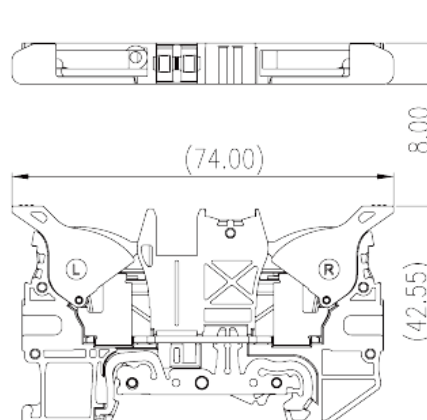
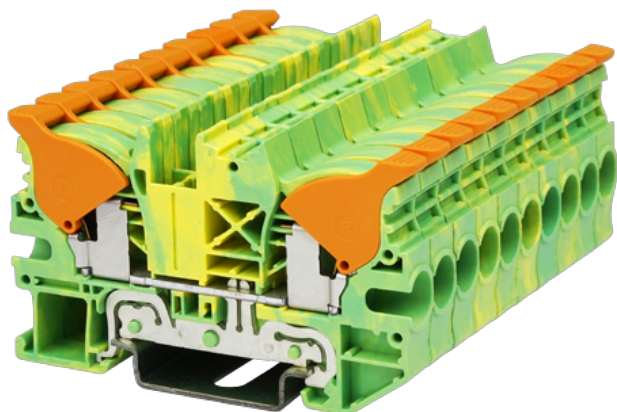


DPH6-PE

Клеммные колодки на DIN-рейку > Push-in Design

Date:2026-07-07



The web catalog is for reference only. Dinkle remains the right of product modification and engineering change of the design. The final product is made according to engineering drawing.

описание продукта

600V, Yellow-Green (default)

Общая информация о продукте

Краткое описание	Grounding Terminal Block, Push-in Design
Категория продукта	Grounding Terminal Block
Цвет	Yellow-Green (default)
Способ подключения	Push-in Design
Тип фиксатора	Rail Mounting
Длина (мм)	70
Ширина (мм)	8
Высота (мм)	42/ 43.5(TS-35N)/ 51(TS-35/15N□)
Количество контактов	≥1P
Уровень	Single level
Количество точек подключения	2

Информация о материалах

Изоляционный материал	PA
Группа изоляционных материалов	I



Класс огнестойкости, в соответствии с UL94	V0
Сопротивление изоляции	$\geq 500\text{M}\Omega$ at DC 500V

Информация о материалах

Номинальное напряжение (V)	1000
Номинальное напряжение (III/3)(V)	1000
Номинальное импульсное напряжение (III/3) (кV)	8
Сечение жесткого проводника, мин (мм ²)	0.5
Сечение жесткого проводника, макс. (мм ²)	10
Сечение гибкого проводника, мин (мм ²)	0.5
Сечение гибкого проводника, макс. (мм ²)	6
Сечение гибкого проводника, наконечник без пластиковой втулки, мин. (мм ²)	0.5
Сечение гибкого проводника, наконечник без пластиковой втулки, макс.(мм ²)	6
Сечение гибкого проводника, наконечник с пластиковой втулкой, мин.(мм ²)	0.5
Сечение гибкого проводника, наконечник с пластиковой втулкой, макс.(мм ²)	6
2 гибких проводника одинакового сечения, двойной наконечник с пластиковой втулкой, мин.(мм ²)	0.5
2 гибких проводника одинакового сечения, двойной наконечник с пластиковой втулкой, макс.(мм ²)	1.5
Размер шлицевой отвертки (толщина x ширина) (мм)	0.8x4
Длина зачистки (мм)	16~17
Монтажная рейка	TS-35N □ TS-35/15N
Требуется торцевая крышка	YES
Соединения заземления	YES

Технические данные - IEC

Номинальное напряжение (UL / CUL Группа B) (V)	600
Номинальное напряжение (UL / CUL Группа C) (V)	600
Номинальное напряжение (UL / CUL Группа D) (V)	600
Мин.жесткий провод AWG в соотв. В UL / CUL	20



Макс. жесткий провод AWG в соотв. В UL / CUL	8
Мин. гибкий провод AWG в соотв. В UL / CUL	20
Макс. гибкий провод AWG в соотв. В UL / CUL	8

Окружающая среда и безопасность

Задняя защита рук (ДА или НЕТ)	YES
Защита пальцев (ДА или НЕТ)	YES
Рабочая Температура. Макс. (° C)	120
Рабочая Температура. Мин. (° C)	-40

Разрешения UL

Диапазон проводов (группа В) (AWG)	20~8
Номинальное напряжение (группа В) (V)	600
Диапазон проводов (группа С) (AWG)	20~8
Номинальное напряжение (группа С) (V)	600
Номинальное напряжение (группа D) (V)	20~8
Номинальный ток (группа D) (A)	600

Разрешения CUL

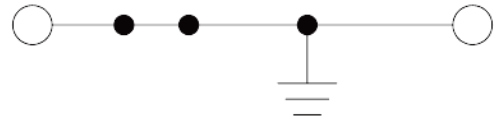
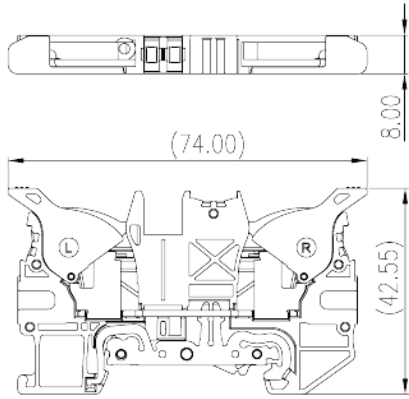
Диапазон проводов (группа В) (AWG)	20~8
Номинальное напряжение (группа В) (V)	600
Диапазон проводов (группа С) (AWG)	20~8
Номинальное напряжение (группа С) (V)	600
Диапазон проводов (группа D) (AWG)	20~8
Номинальное напряжение (группа D) (V)	600

Чертежи

--	--



因联结而喜悦!!
Delight Through Connections



Принадлежности

