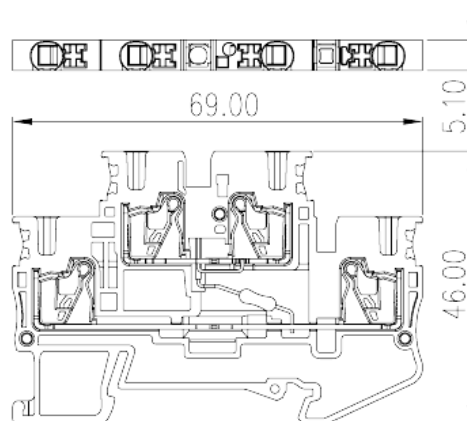
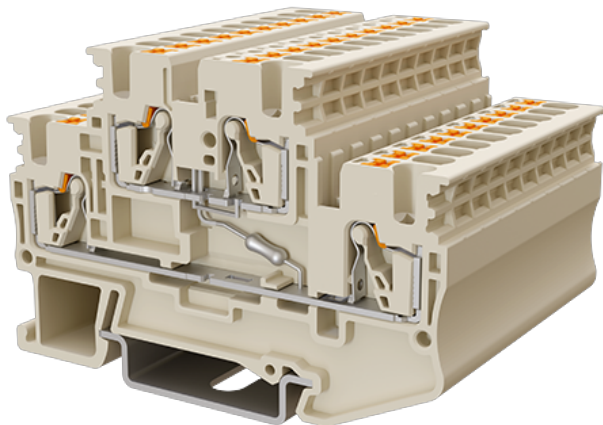


DPP2.5N-LXX

Клеммные колодки на DIN-рейку > Push-in Design

Date:2026-04-02



The web catalog is for reference only. Dinkle remains the right of product modification and engineering change of the design. The final product is made according to engineering drawing.

описание продукта

24V/110V/220V, 20A, Beige (default)

Общая информация о продукте

Краткое описание	Component terminal block, Push-in Design
Категория продукта	Component terminal block
Цвет	Beige (default)
Способ подключения	Push-in Design
Тип фиксатора	Rail Mounting
Длина (мм)	69
Ширина (мм)	5.1
Высота (мм)	46/ 47.5 (TS-35N),55(TS-35/15N)
Количество контактов	≥1P
Уровень	Double level
Количество точек подключения	4

Информация о материалах

Изоляционный материал	PA
Группа изоляционных материалов	I



Класс огнестойкости, в соответствии с UL94	V0
Сопротивление изоляции	$\geq 500M\Omega$ at DC 500V

Информация о материалах

Номинальное напряжение (V)	24/110/220
Номинальный ток (A)	22
Номинальное напряжение (III/3)(V)	24/110/220
Номинальное импульсное напряжение (III/3) (кV)	6
Сечение жесткого проводника, мин (мм ²)	0.14
Сечение жесткого проводника, макс. (мм ²)	4
Сечение гибкого проводника, мин (мм ²)	0.14
Сечение гибкого проводника, макс. (мм ²)	2.5
Сечение гибкого проводника, наконечник без пластиковой втулки, мин. (мм ²)	0.25
Сечение гибкого проводника, наконечник без пластиковой втулки, макс.(мм ²)	2.5
Сечение гибкого проводника, наконечник с пластиковой втулкой, мин.(мм ²)	0.25
Сечение гибкого проводника, наконечник с пластиковой втулкой, макс.(мм ²)	2.5
2 гибких проводника одинакового сечения, двойной наконечник с пластиковой втулкой, мин.(мм ²)	0.5
2 гибких проводника одинакового сечения, двойной наконечник с пластиковой втулкой, макс.(мм ²)	0.5
Размер шлицевой отвертки (толщина x ширина) (мм)	0.6X3.5
Длина зачистки (мм)	10
Монтажная рейка	TS-35N□TS-35/15N
Требуется торцевая крышка	YES
Соединения заземления	NO

Технические данные - IEC

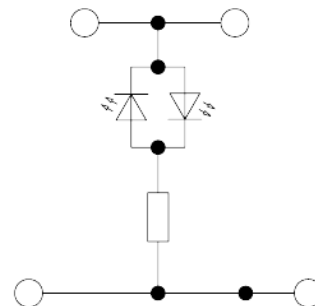
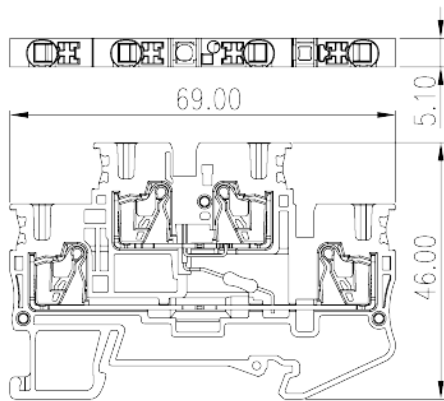
Номинальное напряжение (UL / CUL Группа B) (V)	24/110/220
Номинальный ток (UL / CUL Группа B) (A)	20
Номинальное напряжение (UL / CUL Группа C) (V)	24/110/220
Номинальный ток (UL / CUL Группа C) (A)	20

Мин. жесткий провод AWG в соотв. В UL / CUL	26
Макс. жесткий провод AWG в соотв. В UL / CUL	12
Мин. гибкий провод AWG в соотв. В UL / CUL	26
Макс. гибкий провод AWG в соотв. В UL / CUL	12

Окружающая среда и безопасность

Задняя защита рук (ДА или НЕТ)	YES
Защита пальцев (ДА или НЕТ)	YES
Рабочая Температура. Макс. (° C)	120
Рабочая Температура. Мин. (° C)	-40

Чертежи



Принадлежности

