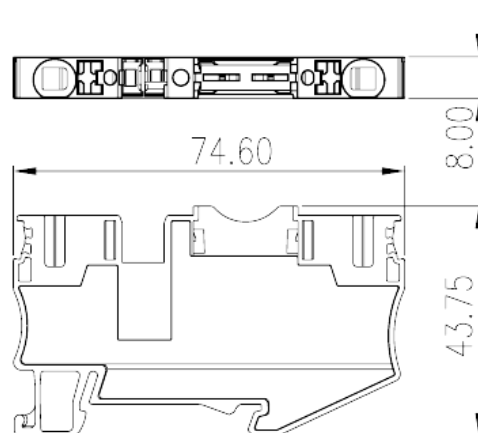
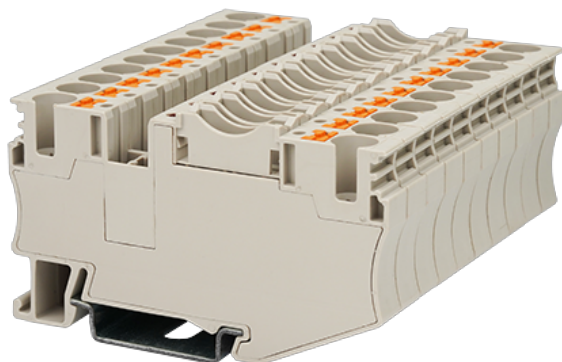


# DP6N-TFVLXX

Клеммные колодки на DIN-рейку > Push-in Design

Date:2025-05-04



The web catalog is for reference only. Dinkle remains the right of product modification and engineering change of the design. The final product is made according to engineering drawing.

## описание продукта

300V, 25A, Beige (default)

## Общая информация о продукте

Краткое описание	Fuse Terminal Block, Push-in Design
Категория продукта	Fuse Terminal Block
Цвет	Beige (default)
Способ подключения	Push-in Design
Тип фиксатора	Rail Mounting
Длина (мм)	74.6
Ширина (мм)	8
Высота (мм)	43.75/ 45.3(TS-35N)/52.8(TS-35/15N)
Уровень	Single level
Количество точек подключения	2

## Информация о материалах

Изоляционный материал	PA
Группа изоляционных материалов	I
Класс огнестойкости, в соответствии с UL94	V0



Сопротивление изоляции

 $\geq 500\text{M}\Omega$  at DC 500V

## Информация о материалах

Номинальное напряжение (V)	400
Номинальный ток (A)	30 (the Current is determined by the fuse used)
Номинальное напряжение (III/3)(V)	400
Сечение жесткого проводника, мин (мм <sup>2</sup> )	6
Сечение жесткого проводника, макс. (мм <sup>2</sup> )	0.5
Сечение гибкого проводника, мин (мм <sup>2</sup> )	10
Сечение гибкого проводника, макс. (мм <sup>2</sup> )	0.5
Сечение гибкого проводника, наконечник без пластиковой втулки, мин. (мм <sup>2</sup> )	6
Сечение гибкого проводника, наконечник без пластиковой втулки, макс.(мм <sup>2</sup> )	0.5
Сечение гибкого проводника, наконечник с пластиковой втулкой, мин.(мм <sup>2</sup> )	6
Сечение гибкого проводника, наконечник с пластиковой втулкой, макс.(мм <sup>2</sup> )	0.5
2 жестких проводника одинакового сечения, мин (мм <sup>2</sup> )	6
2 гибких проводника одинакового сечения, двойной наконечник с пластиковой втулкой, мин.(мм <sup>2</sup> )	0.5
2 гибких проводника одинакового сечения, двойной наконечник с пластиковой втулкой, макс.(мм <sup>2</sup> )	1.5
Размер шлицевой отвертки (толщина x ширина) (мм)	0.8x4.0
Длина зачистки (мм)	12
Монтажная рейка	TS-35N□TS-35/15N
Требуется торцевая крышка	YES
Соединения заземления	NO

## Технические данные - IEC

Номинальное напряжение (UL / CUL Группа B) (V)	300
Номинальный ток (UL / CUL Группа B) (A)	25
Номинальное напряжение (UL / CUL Группа C) (V)	300
Номинальный ток (UL / CUL Группа C) (A)	25
Мин.жесткий провод AWG в соотв. В UL / CUL	20

Макс. жесткий провод AWG в соотв. В UL / CUL	8
Мин. гибкий провод AWG в соотв. В UL / CUL	20
Макс. гибкий провод AWG в соотв. В UL / CUL	8

## Окружающая среда и безопасность

Задняя защита рук (ДА или НЕТ)	YES
Защита пальцев (ДА или НЕТ)	YES
Рабочая Температура. Макс. (° C)	120
Рабочая Температура. Мин. (° C)	-40

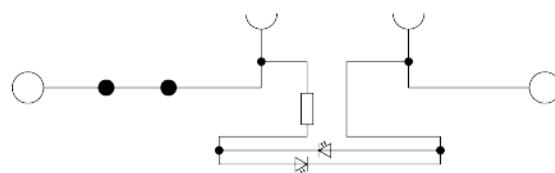
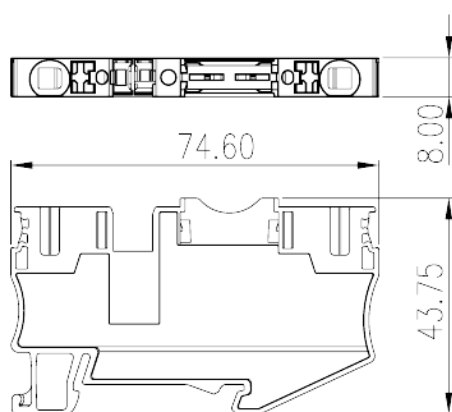
## Разрешения UL

Диапазон проводов (группа В) (AWG)	20~8
Номинальное напряжение (группа В) (V)	300
Номинальный ток (группа В) (A)	25

## Разрешения CUL

Диапазон проводов (группа В) (AWG)	20~8
Номинальное напряжение (группа В) (V)	300
Номинальный ток (группа В) (A)	25

## Чертежи



## Принадлежности

