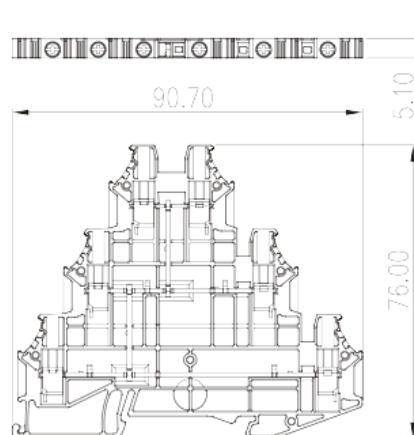
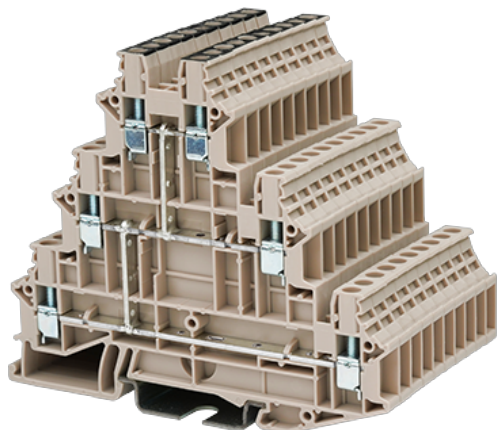


# DK2.5N-3L-PV

Клеммные колодки на DIN-рейку &gt; Винтовое соединение

Date:2026-04-02



The web catalog is for reference only. Dinkle remains the right of product modification and engineering change of the design. The final product is made according to engineering drawing.

## описание продукта

600V, 20A, Beige (default)

## Общая информация о продукте

Краткое описание	Three level Feed-Through Terminal Block, Screw Connection
Категория продукта	Three level Feed Through Terminal Block
Цвет	Beige (default)
Способ подключения	Screw Connection
Тип фиксатора	Rail Mounting
Длина (мм)	90.7
Ширина (мм)	5.1
Высота (мм)	76/77.3□TS-35N□/84.8□TS-35/15N□
Уровень	Three level
Количество точек подключения	6

## Информация о материалах

Изоляционный материал	PA
Группа изоляционных материалов	I
Класс огнестойкости, в соответствии с UL94	V0



Сопротивление изоляции

 $\geq 500\text{M}\Omega$  at DC 500V

## Информация о материалах

Номинальное напряжение (V)	1000
Номинальный ток (A)	24
Номинальное напряжение (III/3)(V)	1000
Номинальное импульсное напряжение (III/3) (кV)	8
Сечение жесткого проводника, мин (мм <sup>2</sup> )	0.34
Сечение жесткого проводника, макс. (мм <sup>2</sup> )	4
Сечение гибкого проводника, мин (мм <sup>2</sup> )	0.34
Сечение гибкого проводника, макс. (мм <sup>2</sup> )	2.5
Сечение гибкого проводника, наконечник без пластиковой втулки, мин. (мм <sup>2</sup> )	0.5
Сечение гибкого проводника, наконечник без пластиковой втулки, макс.(мм <sup>2</sup> )	2.5
Сечение гибкого проводника, наконечник с пластиковой втулкой, мин.(мм <sup>2</sup> )	0.5
Сечение гибкого проводника, наконечник с пластиковой втулкой, макс.(мм <sup>2</sup> )	2.5
2 жестких проводника одинакового сечения, мин (мм <sup>2</sup> )	0.34
2 жестких проводника одинакового сечения, макс. (мм <sup>2</sup> )	1.5
2 гибких проводника одинакового сечения, мин. (мм <sup>2</sup> )	0.5
2 гибких проводника одинакового сечения , макс. (мм <sup>2</sup> )	1.5
2 гибкого проводника одинакового сечения, наконечник без пластиковой втулки, мин.(мм <sup>2</sup> )	0.5
2 гибких проводника одинакового сечения, наконечник без пластиковой втулки, макс.(мм <sup>2</sup> )	1.5
2 гибких проводника одинакового сечения, двойной наконечник с пластиковой втулкой, мин.(мм <sup>2</sup> )	0.5
2 гибких проводника одинакового сечения, двойной наконечник с пластиковой втулкой, макс.(мм <sup>2</sup> )	1.5
Резьба	M2.5
Размер шлицевой отвертки (толщина x ширина) (мм)	0.6x3.5
Номинальный крутящий момент (Нм)	0.4



Рекомендованный крутящий момент затяжки. Мин. (Нм)	0.4
Рекомендованный крутящий момент затяжки. Макс. (Нм)	0.5
Длина зачистки (мм)	10
Монтажная рейка	TS-35N □ TS-35/15N
Требуется торцевая крышка	YES
Соединения заземления	NO

## Технические данные - IEC

Номинальное напряжение (UL / CUL Группа B) (V)	600
Номинальный ток (UL / CUL Группа B) (A)	20
Номинальное напряжение (UL / CUL Группа C) (V)	600
Номинальный ток (UL / CUL Группа C) (A)	20
Номинальное напряжение (UL / CUL Группа D) (V)	600
Номинальный ток (UL / CUL Группа D) (A)	5
Мин. жесткий провод AWG в соотв. В UL / CUL	22
Макс. жесткий провод AWG в соотв. В UL / CUL	12
Мин. гибкий провод AWG в соотв. В UL / CUL	22
Макс. гибкий провод AWG в соотв. В UL / CUL	12

## Окружающая среда и безопасность

Задняя защита рук (ДА или НЕТ)	YES
Защита пальцев (ДА или НЕТ)	YES
Рабочая Температура. Макс. (° C)	120
Рабочая Температура. Мин. (° C)	-40

## Разрешения UL

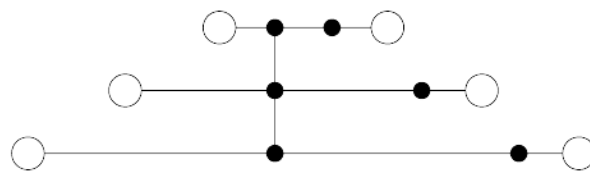
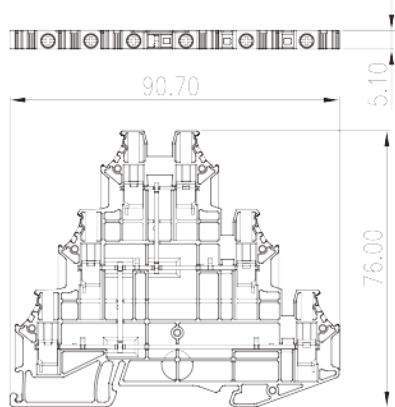
Диапазон проводов (группа B) (AWG)	22~12
Номинальное напряжение (группа B) (V)	600
Номинальный ток (группа B) (A)	20
Диапазон проводов (группа C) (AWG)	22~12
Номинальное напряжение (группа C) (V)	600
Номинальный ток (группа C) (A)	20

Диапазон проводов (группа D) (AWG)	22~12
Номинальное напряжение (группа D) (V)	600
Номинальный ток (группа D) (A)	20

## Разрешения CUL

Диапазон проводов (группа B) (AWG)	22~12
Номинальное напряжение (группа B) (V)	600
Номинальный ток (группа B) (A)	20
Диапазон проводов (группа C) (AWG)	22~12
Номинальное напряжение (группа C) (V)	600
Номинальный ток (группа C) (A)	20
Диапазон проводов (группа D) (AWG)	22~12
Номинальное напряжение (группа D) (V)	600
Номинальный ток (группа D) (A)	20

## Чертежи



## Принадлежности

