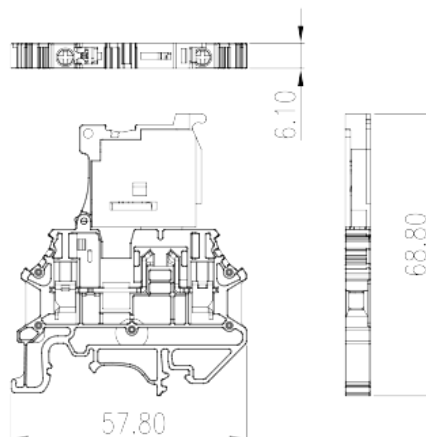
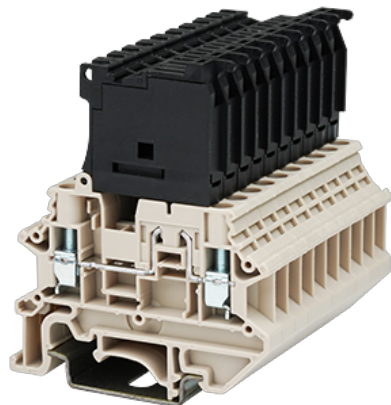


# DK4NS-TF

Клеммные колодки на DIN-рейку > Винтовое соединение

Date:2026-07-07



The web catalog is for reference only. Dinkle remains the right of product modification and engineering change of the design. The final product is made according to engineering drawing.

## описание продукта

600V, 10A, Beige (default)

## Общая информация о продукте

Краткое описание	Fuse Terminal Block,, Push-in Design
Категория продукта	Fuse Terminal Block
Цвет	Beige (default)
Способ подключения	Screw Connection
Тип фиксатора	Rail Mounting
Длина (мм)	57.8
Ширина (мм)	6.1
Высота (мм)	68.8/70.0□TS-35N□/77.5□TS-35/15N□
Уровень	Single level
Количество точек подключения	2

## Информация о материалах

Изоляционный материал	PA
Группа изоляционных материалов	I
Класс огнестойкости, в соответствии с UL94	V0



Сопротивление изоляции

 $\geq 500\text{M}\Omega$  at DC 500V

## Информация о материалах

Номинальное напряжение (V)	800
Номинальный ток (A)	6.3 (the Current is determined by the fuse used)
Номинальное напряжение (III/3)(V)	800
Номинальное импульсное напряжение (III/3) (кV)	8
Сечение жесткого проводника, мин (мм <sup>2</sup> )	0.34
Сечение жесткого проводника, макс. (мм <sup>2</sup> )	4
Сечение гибкого проводника, мин (мм <sup>2</sup> )	0.34
Сечение гибкого проводника, макс. (мм <sup>2</sup> )	4
Сечение гибкого проводника, наконечник без пластиковой втулки, мин. (мм <sup>2</sup> )	0.34
Сечение гибкого проводника, наконечник без пластиковой втулки, макс.(мм <sup>2</sup> )	4
Сечение гибкого проводника, наконечник с пластиковой втулкой, мин.(мм <sup>2</sup> )	0.34
Сечение гибкого проводника, наконечник с пластиковой втулкой, макс.(мм <sup>2</sup> )	4
2 жестких проводника одинакового сечения, мин (мм <sup>2</sup> )	0.34
2 жестких проводника одинакового сечения, макс. (мм <sup>2</sup> )	2.5
2 гибких проводника одинакового сечения, мин. (мм <sup>2</sup> )	0.34
2 гибких проводника одинакового сечения , макс. (мм <sup>2</sup> )	2.5
2 гибкого проводника одинакового сечения, наконечник без пластиковой втулки, мин.(мм <sup>2</sup> )	0.34
2 гибких проводника одинакового сечения, наконечник без пластиковой втулки, макс.(мм <sup>2</sup> )	1.5
2 гибких проводника одинакового сечения, двойной наконечник с пластиковой втулкой, мин.(мм <sup>2</sup> )	0.5
2 гибких проводника одинакового сечения, двойной наконечник с пластиковой втулкой, макс.(мм <sup>2</sup> )	2.5
Резьба	M3
Размер шлицевой отвертки (толщина x ширина) (мм)	0.6x3.5
Номинальный крутящий момент (Нм)	0.5



Рекомендованный крутящий момент затяжки. Мин (Нм)	0.5
Рекомендованный крутящий момент затяжки. Макс. (Нм)	0.6
Длина зачистки (мм)	9~11
Монтажная рейка	TS-35N □ TS-35/15N
Требуется торцевая крышка	YES
Соединения заземления	NO

## Технические данные - IEC

Номинальное напряжение (UL / CUL Группа B) (V)	600
Номинальный ток (UL / CUL Группа B) (A)	10
Номинальное напряжение (UL / CUL Группа C) (V)	600
Номинальный ток (UL / CUL Группа C) (A)	10
Номинальное напряжение (UL / CUL Группа D) (V)	600
Номинальный ток (UL / CUL Группа D) (A)	10
Мин. жесткий провод AWG в соотв. В UL / CUL	22
Макс. жесткий провод AWG в соотв. В UL / CUL	10
Мин. гибкий провод AWG в соотв. В UL / CUL	22
Макс. гибкий провод AWG в соотв. В UL / CUL	10

## Окружающая среда и безопасность

Задняя защита рук (ДА или НЕТ)	YES
Защита пальцев (ДА или НЕТ)	YES
Рабочая Температура. Макс. (° C)	120
Рабочая Температура. Мин. (° C)	-40

## Разрешения UL

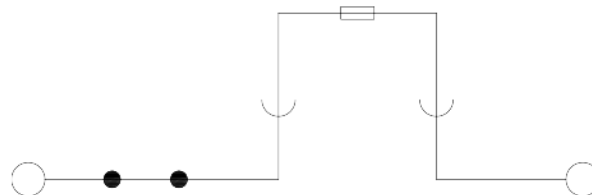
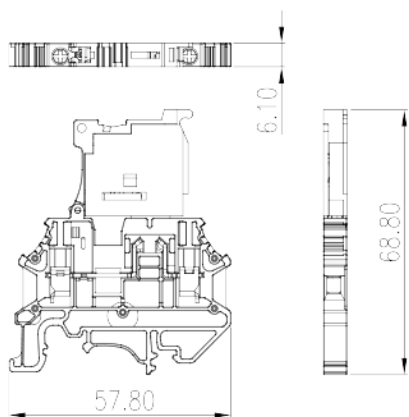
Диапазон проводов (группа B) (AWG)	22~10
Номинальное напряжение (группа B) (V)	600
Номинальный ток (группа B) (A)	10
Диапазон проводов (группа C) (AWG)	22~10
Номинальное напряжение (группа C) (V)	600
Номинальный ток (группа C) (A)	10

Диапазон проводов (группа D) (AWG)	22~10
Номинальное напряжение (группа D) (V)	600
Номинальный ток (группа D) (A)	10

## Разрешения CUL

Диапазон проводов (группа B) (AWG)	22~10
Номинальное напряжение (группа B) (V)	600
Номинальный ток (группа B) (A)	10
Диапазон проводов (группа C) (AWG)	22~10
Номинальное напряжение (группа C) (V)	600
Номинальный ток (группа C) (A)	10
Диапазон проводов (группа D) (AWG)	22~10
Номинальное напряжение (группа D) (V)	600
Номинальный ток (группа D) (A)	10

## Чертежи



## Принадлежности

