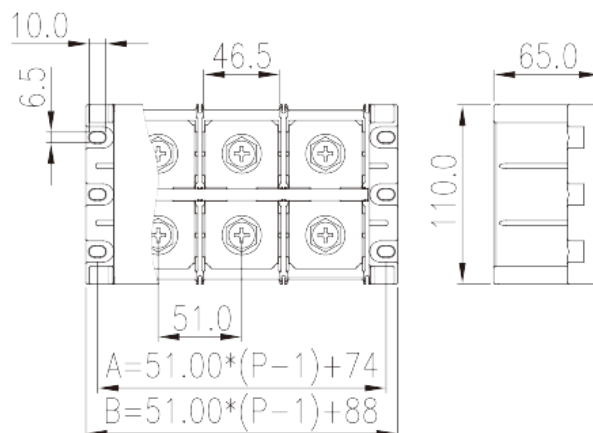
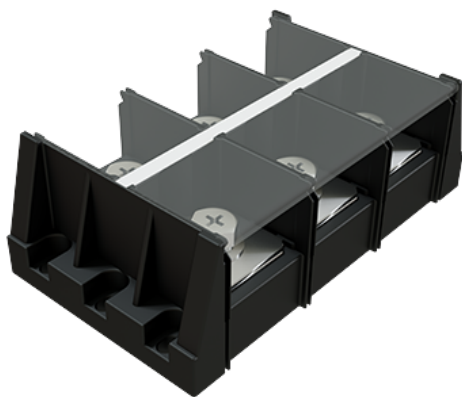


DKBH420-XXPCK

Клеммные колодки NEMA > Монтаж на панели

Date:2026-07-06



The web catalog is for reference only. Dinkle remains the right of product modification and engineering change of the design. The final product is made according to engineering drawing.

описание продукта

1500V, 500A, Beige (default)

Общая информация о продукте

Краткое описание	Panel Mounting, Screw Connection
Категория продукта	Panel Mounting
Цвет	Black (default)
Способ подключения	Screw Connection
Длина (мм)	$51.00*(P-1)+88.00$
Ширина (мм)	110
Высота (мм)	65
Количество контактов	02P~05P
Уровень	Single level
Количество точек подключения	4~10

Информация о материалах

Изоляционный материал	PBT
Группа изоляционных материалов	IIIa
Класс огнестойкости, в соответствии с UL94	V0



Сопротивление изоляции	≥1000MΩ at DC 500V
Материал проводника	COPPER ALLOY
Покрытие поверхности проводника	Ni PLATED

Информация о материалах

Номинальное напряжение (V)	1500
Номинальный ток (A)	520
Номинальное напряжение (III/3)(V)	1500
Номинальное импульсное напряжение (III/3) (кV)	8
Сечение гибкого проводника, мин (мм ²)	25
Сечение гибкого проводника, макс. (мм ²)	300
Резьба	M12
Размер крестообразной отвертки	SW18
Рекомендованный крутящий момент затяжки. Мин (Нм)	20
Рекомендованный крутящий момент затяжки. Макс. (Нм)	24
Длина зачистки (мм)	The stripping length depends on the specification provided by the cable lug manufacturer
Требуется торцевая крышка	NO
Соединения заземления	NO

Технические данные - IEC

Номинальное напряжение (UL / CUL Группа E) (V)	1500
Номинальный ток (UL / CUL Группа E) (A)	420(FW2),500(FW1)
Мин. гибкий провод AWG в соотв. В UL / CUL	3
Макс. гибкий провод AWG в соотв. В UL / CUL	600(kcmil)

Окружающая среда и безопасность

Задняя защита рук (ДА или НЕТ)	YES
Защита пальцев (ДА или НЕТ)	NO
Рабочая Температура. Макс. (° C)	125
Рабочая Температура. Мин. (° C)	-40

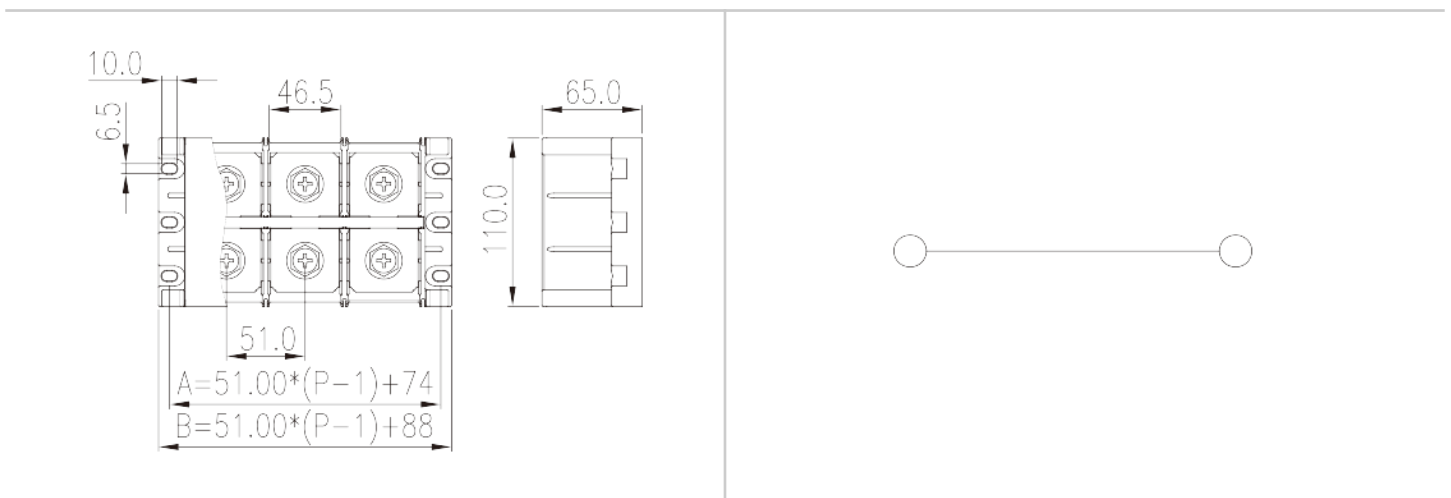
Разрешения UL

Диапазон проводов (группа F) (AWG) (V)	3~600(0.0mil)
Номинальный ток (группа E) (A)	420(FW2),500(FW1)

Разрешения CUL

Диапазон проводов (группа C) (AWG)	3~600(kcmil)
Номинальное напряжение (группа C) (V)	1500
Номинальный ток (группа C) (A)	420(FW2)

Чертежи



Принадлежности

