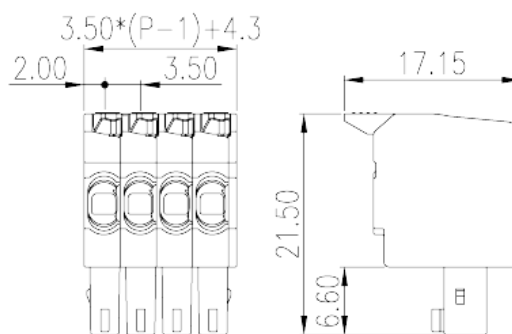
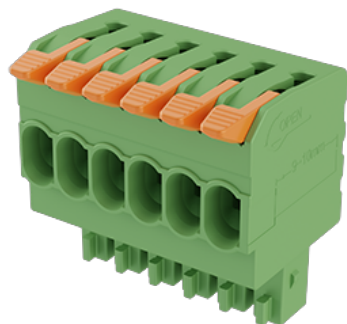


# 0256-21XX

Клеммные колодки для печатных плат >  
 Разъем печатной платы — штепсель (на провод)

Date:2026-07-07



The web catalog is for reference only. Dinkle remains the right of product modification and engineering change of the design. The final product is made according to engineering drawing.

## описание продукта

Pitch: 3.50mm, 300V, 8A

## Общая информация о продукте

Краткое описание	PCB Connector, Push-in Design
Категория продукта	PCB Connector - Plug
Шаг (мм)	3.50
Способ подключения	Push-in Design
Тип фиксатора	Without
Длина (мм)	$3.50*(P-1)+4.3$
Ширина (мм)	17.15
Высота (мм)	21.5
Количество контактов	02P~24P
Уровень	Single level

## Информация о материалах

Изоляционный материал	PA
Группа изоляционных материалов	I
Класс огнестойкости, в соответствии с UL94	V0



Сопротивление изоляции	≥500MΩ at DC 500V
Материал проводника	COPPER ALLOY
Покрытие поверхности проводника	Tin PLATED

## Информация о материалах

Номинальное напряжение (V)	320
Номинальный ток (A)	10
Номинальное напряжение (II/2)(V)	320
Номинальное напряжение (III/2)(V)	160
Номинальное напряжение (III/3)(V)	160
Номинальное импульсное напряжение (II/2) (кV)	2.5
Номинальное импульсное напряжение (III/2) (кV)	2.5
Номинальное импульсное напряжение (III/3) (кV)	2.5
Сечение жесткого проводника, мин (мм <sup>2</sup> )	0.14
Сечение жесткого проводника, макс. (мм <sup>2</sup> )	1.5
Сечение гибкого проводника, мин (мм <sup>2</sup> )	0.14
Сечение гибкого проводника, макс. (мм <sup>2</sup> )	1.5
Сечение гибкого проводника, наконечник без пластиковой втулки, мин. (мм <sup>2</sup> )	0.25
Сечение гибкого проводника, наконечник без пластиковой втулки, макс.(мм <sup>2</sup> )	1.5
Сечение гибкого проводника, наконечник с пластиковой втулкой, мин.(мм <sup>2</sup> )	0.25
Сечение гибкого проводника, наконечник с пластиковой втулкой, макс.(мм <sup>2</sup> )	0.75
2 гибких проводника одинакового сечения, двойной наконечник с пластиковой втулкой, мин.(мм <sup>2</sup> )	0.5
2 гибких проводника одинакового сечения, двойной наконечник с пластиковой втулкой, макс.(мм <sup>2</sup> )	0.5
Длина зачистки (мм)	9~10

## Технические данные - IEC

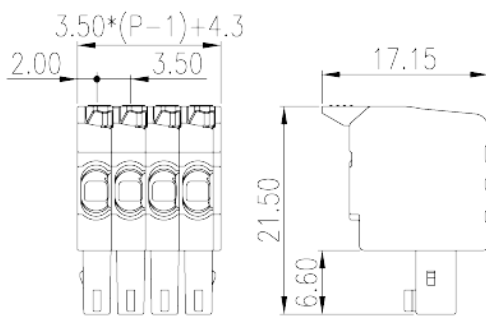
Номинальное напряжение (UL / CUL Группа B) (V)	300
Номинальный ток (UL / CUL Группа B) (A)	8
Номинальное напряжение (UL / CUL Группа C) (V)	150

Номинальный ток (UL / CUL Группа C) (A)	8
Мин. жесткий провод AWG в соотв. В UL / CUL	28
Макс. жесткий провод AWG в соотв. В UL / CUL	16
Мин. гибкий провод AWG в соотв. В UL / CUL	28
Макс. гибкий провод AWG в соотв. В UL / CUL	16

## Окружающая среда и безопасность

Защита пальцев (ДА или НЕТ)	YES
Рабочая Температура. Макс. (° C)	120
Рабочая Температура. Мин. (° C)	-40

## Чертежи



## Принадлежности

