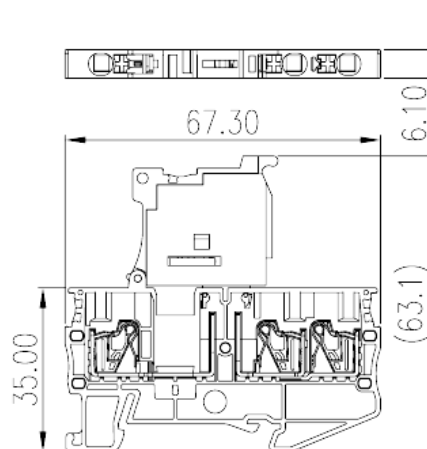
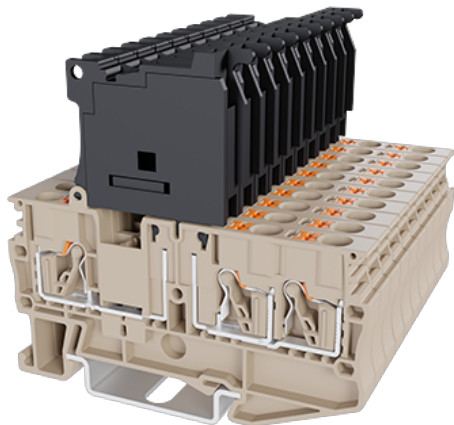


# DP2.5NU-TN-TF

Клеммные колодки на DIN-рейку > Push-in Design

Date:2026-05-18



The web catalog is for reference only. Dinkle remains the right of product modification and engineering change of the design. The final product is made according to engineering drawing.

## описание продукта

300V, 12A, Beige (default)

## Общая информация о продукте

Краткое описание	Fuse Terminal Block, Push-in Design
Категория продукта	Fuse Terminal Block
Цвет	Refer to drawing
Способ подключения	Push-in Design
Тип фиксатора	Rail Mounting
Длина (мм)	67.3
Ширина (мм)	6.1
Высота (мм)	64.6□TS-35N□/ 72.1□TS-35/15N□
Количество контактов	≥1P
Уровень	Single level
Количество точек подключения	3

## Информация о материалах

Изоляционный материал	PA
Группа изоляционных материалов	I



Класс огнестойкости, в соответствии с UL94	V0
Сопротивление изоляции	$\geq 500\text{M}\Omega$ at DC 500V

## Информация о материалах

Номинальное напряжение (V)	250
Номинальный ток (A)	6.3 (the Current is determined by the fuse used)
Номинальное напряжение (III/3)(V)	250
Номинальное импульсное напряжение (III/3) (кV)	4
Сечение жесткого проводника, мин (мм <sup>2</sup> )	0.14
Сечение жесткого проводника, макс. (мм <sup>2</sup> )	4
Сечение гибкого проводника, мин (мм <sup>2</sup> )	0.14
Сечение гибкого проводника, макс. (мм <sup>2</sup> )	2.5
Сечение гибкого проводника, наконечник без пластиковой втулки, мин. (мм <sup>2</sup> )	0.25
Сечение гибкого проводника, наконечник без пластиковой втулки, макс.(мм <sup>2</sup> )	2.5
Сечение гибкого проводника, наконечник с пластиковой втулкой, мин.(мм <sup>2</sup> )	0.25
Сечение гибкого проводника, наконечник с пластиковой втулкой, макс.(мм <sup>2</sup> )	2.5
2 гибких проводника одинакового сечения, двойной наконечник с пластиковой втулкой, мин.(мм <sup>2</sup> )	0.5
2 гибких проводника одинакового сечения, двойной наконечник с пластиковой втулкой, макс.(мм <sup>2</sup> )	0.5
Размер шлицевой отвертки (толщина x ширина) (мм)	0.6x3.5
Длина зачистки (мм)	9~10
Монтажная рейка	TS-35N □ TS-35/15N
Требуется торцевая крышка	YES
Соединения заземления	NO

## Технические данные - IEC

Номинальное напряжение (UL / CUL Группа B) (V)	300
Номинальный ток (UL / CUL Группа B) (A)	12
Номинальное напряжение (UL / CUL Группа C) (V)	300
Номинальный ток (UL / CUL Группа C) (A)	12



Мин.жесткий провод AWG в соотв. В UL / CUL	26
Макс.жесткий провод AWG в соотв. В UL / CUL	12
Мин. гибкий провод AWG в соотв. В UL / CUL	26
Макс. гибкий провод AWG в соотв. В UL / CUL	12

## Окружающая среда и безопасность

Задняя защита рук (ДА или НЕТ)	YES
Защита пальцев (ДА или НЕТ)	YES
Рабочая Температура. Макс. (° C)	120
Рабочая Температура. Мин. (° C)	-40

## Разрешения UL

Диапазон проводов (группа В) (AWG)	26~12
Номинальное напряжение (группа В) (V)	300
Номинальный ток (группа В) (A)	12
Диапазон проводов (группа С) (AWG)	26~12
Номинальное напряжение (группа С) (V)	300
Номинальный ток (группа С) (A)	12

## Разрешения CUL

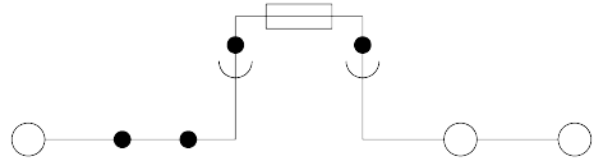
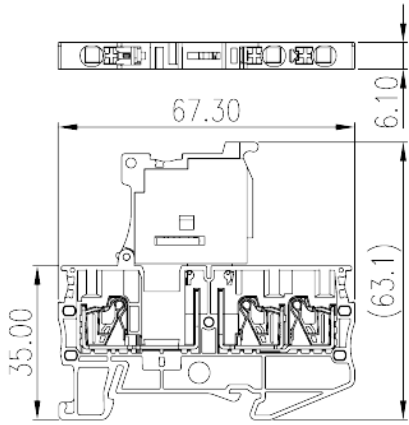
Диапазон проводов (группа В) (AWG)	26~12
Номинальное напряжение (группа В) (V)	300
Номинальный ток (группа В) (A)	12
Диапазон проводов (группа С) (AWG)	26~12
Номинальное напряжение (группа С) (V)	300
Номинальный ток (группа С) (A)	12

## Чертежи

--	--



因联结而喜悦!!  
Delight Through Connections



## Принадлежности

