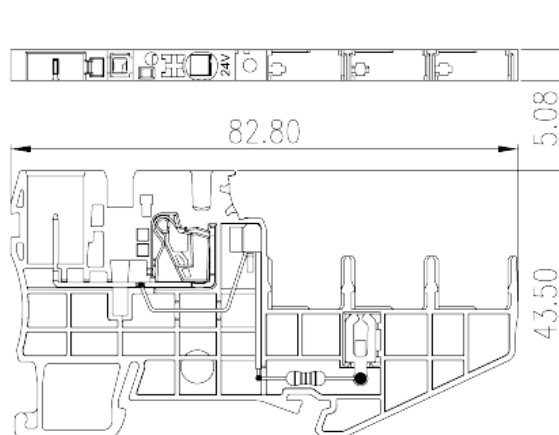
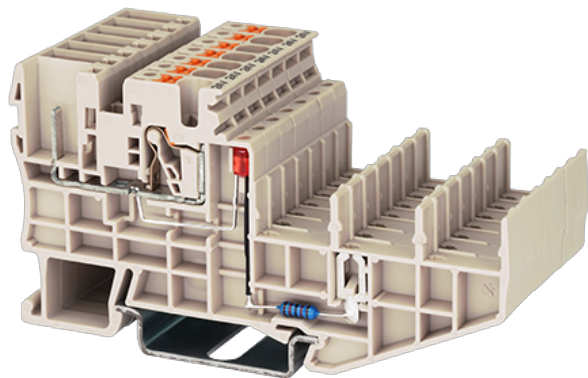


# DP2.5SGRT-L24

Клеммные колодки на DIN-рейку > Push-in Design

Date:2026-05-18



The web catalog is for reference only. Dinkle remains the right of product modification and engineering change of the design. The final product is made according to engineering drawing.

## описание продукта

24V, 20A, Beige (default)

## Общая информация о продукте

|                              |  |
|------------------------------|--|
| Краткое описание             | Component terminal block, Push-in Design |
| Категория продукта           | Component terminal block                 |
| Цвет                         | Refer to drawing                         |
| Способ подключения           | Push-in Design                           |
| Тип фиксатора                | Rail Mounting                            |
| Длина (мм)                   | 82.8                                     |
| Ширина (мм)                  | 5.08                                     |
| Высота (мм)                  | 45□TS-35N□/ 52.5□TS-35/15N□              |
| Количество контактов         | ≥1P                                      |
| Уровень                      | Single level                             |
| Количество точек подключения | 1  |

## Информация о материалах

|                                |    |
|--------------------------------|----|
| Изоляционный материал          | PA |
| Группа изоляционных материалов | I  |



|  |                                     |
|--|-------------------------------------|
| Класс огнестойкости, в соответствии с UL94 | V0                                  |
| Сопротивление изоляции                     | $\geq 500\text{M}\Omega$ at DC 500V |

## Информация о материалах

|  |                  |
|--|------------------|
| Номинальное напряжение (V)   | 24               |
| Номинальный ток (A)  | 24               |
| Номинальное напряжение (III/3)(V)  | 24               |
| Номинальное импульсное напряжение (III/3) (кV)   | 6                |
| Сечение жесткого проводника, мин (мм <sup>2</sup> )  | 0.14             |
| Сечение жесткого проводника, макс. (мм <sup>2</sup> )  | 4                |
| Сечение гибкого проводника, мин (мм <sup>2</sup> )   | 0.14             |
| Сечение гибкого проводника, макс. (мм <sup>2</sup> )   | 2.5              |
| Сечение гибкого проводника, наконечник без пластиковой втулки, мин. (мм <sup>2</sup> )                     | 0.25             |
| Сечение гибкого проводника, наконечник без пластиковой втулки, макс.(мм <sup>2</sup> )                     | 2.5              |
| Сечение гибкого проводника, наконечник с пластиковой втулкой, мин.(мм <sup>2</sup> )                       | 0.25             |
| Сечение гибкого проводника, наконечник с пластиковой втулкой, макс.(мм <sup>2</sup> )                      | 2.5              |
| 2 гибких проводника одинакового сечения, двойной наконечник с пластиковой втулкой, мин.(мм <sup>2</sup> )  | 0.5              |
| 2 гибких проводника одинакового сечения, двойной наконечник с пластиковой втулкой, макс.(мм <sup>2</sup> ) | 0.5              |
| Размер шлицевой отвертки (толщина x ширина) (мм)   | 0.6x3.5          |
| Длина зачистки (мм)  | 8~10             |
| Монтажная рейка  | TS-35N□TS-35/15N |
| Требуется торцевая крышка  | YES              |
| Соединения заземления  | NO               |

## Технические данные - IEC

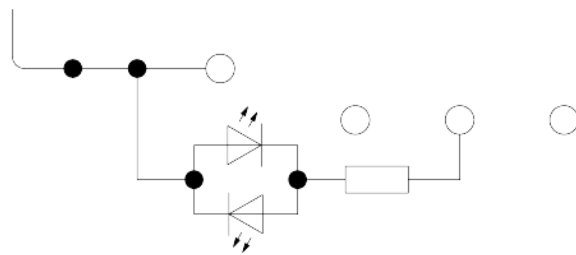
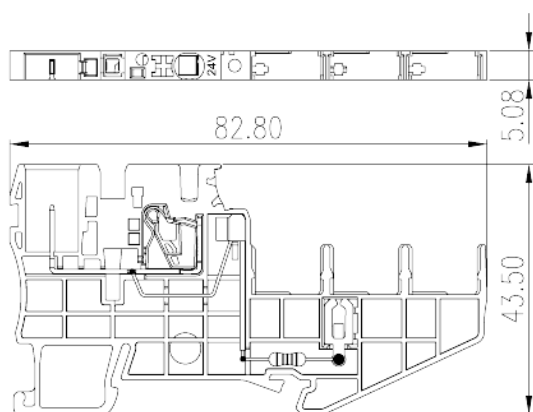
|  |    |
|--|----|
| Номинальное напряжение (UL / CUL Группа B) (V) | 24 |
| Номинальный ток (UL / CUL Группа B) (A)        | 20 |
| Номинальное напряжение (UL / CUL Группа C) (V) | 24 |
| Номинальный ток (UL / CUL Группа C) (A)        | 20 |

|  |    |
|--|----|
| Мин. жесткий провод AWG в соотв. В UL / CUL  | 26 |
| Макс. жесткий провод AWG в соотв. В UL / CUL | 12 |
| Мин. гибкий провод AWG в соотв. В UL / CUL   | 26 |
| Макс. гибкий провод AWG в соотв. В UL / CUL  | 12 |

## Окружающая среда и безопасность

|                                  |     |
|----------------------------------|-----|
| Задняя защита рук (ДА или НЕТ)   | YES |
| Защита пальцев (ДА или НЕТ)      | YES |
| Рабочая Температура. Макс. (° C) | 120 |
| Рабочая Температура. Мин. (° C)  | -40 |

## Чертежи



## Принадлежности

