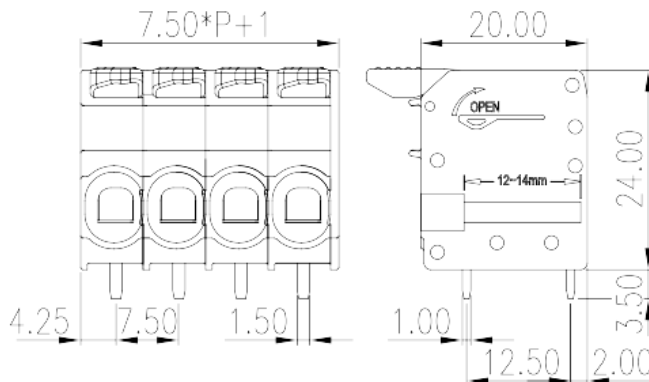
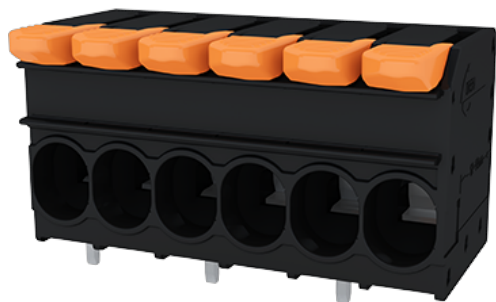


# 0290-32XX

Клеммные колодки для печатных плат >  
 Клеммные колодки для печатных плат

Date:2026-04-03



The web catalog is for reference only. Dinkle remains the right of product modification and engineering change of the design. The final product is made according to engineering drawing.

## описание продукта

Pitch :7.50mm, 1000V, 40A

## Общая информация о продукте

Краткое описание	PCB Terminal Blocks, Push-in Design
Категория продукта	PCB Terminal Blocks
Шаг (мм)	7.5
Цвет	Black (default)
Способ подключения	Push-in Design
Тип фиксатора	Without
Метод пайки	Wave Soldering
Длина (мм)	$7.50*(P-1)+8.5$
Ширина (мм)	20
Высота (мм)	24
Размер вывода (толщина x ширина) (мм)	1x1.7
Диаметр отверстия для печатной платы	2
Количество контактов	02P~12P
Уровень	Single level
Количество точек подключения	2~12



## Информация о материалах

Изоляционный материал	PA
Группа изоляционных материалов	I
Класс огнестойкости, в соответствии с UL94	V0
Сопротивление изоляции	$\geq 500\text{M}\Omega$ at DC 500V
Материал проводника	COPPER ALLOY
Покрытие поверхности проводника	Tin PLATED

## Информация о материалах

Номинальное напряжение (V)	1000
Номинальный ток (A)	41
Номинальное напряжение (II/2)(V)	1000
Номинальное напряжение (III/2)(V)	1000
Номинальное напряжение (III/3)(V)	1000
Номинальное импульсное напряжение (II/2) (кV)	8
Номинальное импульсное напряжение (III/2) (кВ)	8
Номинальное импульсное напряжение (III/3) (кV)	8
Сечение жесткого проводника, мин (мм <sup>2</sup> )	0.2
Сечение жесткого проводника, макс. (мм <sup>2</sup> )	6
Сечение гибкого проводника, мин (мм <sup>2</sup> )	0.2
Сечение гибкого проводника, макс. (мм <sup>2</sup> )	6
Сечение гибкого проводника, наконечник без пластиковой втулки, мин. (мм <sup>2</sup> )	0.25
Сечение гибкого проводника, наконечник без пластиковой втулки, макс.(мм <sup>2</sup> )	6
Сечение гибкого проводника, наконечник с пластиковой втулкой, мин.(мм <sup>2</sup> )	0.25
Сечение гибкого проводника, наконечник с пластиковой втулкой, макс.(мм <sup>2</sup> )	6
2 гибких проводника одинакового сечения, двойной наконечник с пластиковой втулкой, мин.(мм <sup>2</sup> )	0.5
2 гибких проводника одинакового сечения, двойной наконечник с пластиковой втулкой, макс.(мм <sup>2</sup> )	2.5
Длина зачистки (мм)	12~14

## Технические данные - IEC

Номинальное напряжение (UL / CUL Группа B) (V)	600
Номинальный ток (UL / CUL Группа B) (A)	40
Номинальное напряжение (UL / CUL Группа C) (V)	600
Номинальный ток (UL / CUL Группа C) (A)	40
Номинальное напряжение (UL / CUL Группа D) (V)	600
Номинальный ток (UL / CUL Группа D) (A)	5
Мин. жесткий провод AWG в соотв. В UL / CUL	24
Макс. жесткий провод AWG в соотв. В UL / CUL	8
Мин. гибкий провод AWG в соотв. В UL / CUL	24
Макс. гибкий провод AWG в соотв. В UL / CUL	8

## Окружающая среда и безопасность

Защита пальцев (ДА или НЕТ)	YES
Рабочая Температура. Макс. (° C)	120
Рабочая Температура. Мин. (° C)	-40

## Разрешения UL

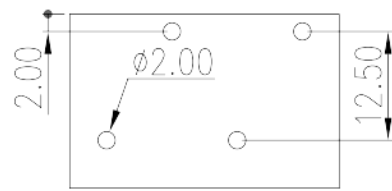
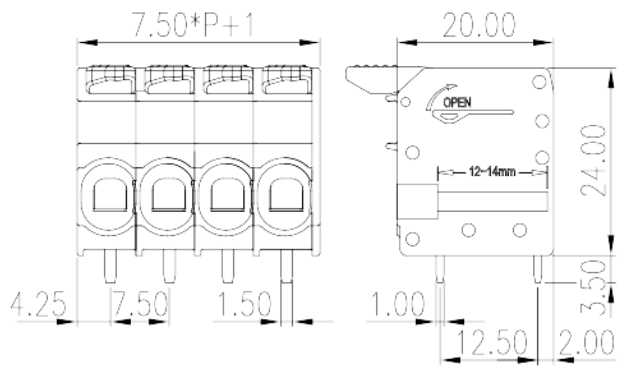
Диапазон проводов (группа B) (AWG)	24~8
Номинальное напряжение (группа B) (V)	600
Номинальный ток (группа B) (A)	40
Диапазон проводов (группа C) (AWG)	24~8
Номинальное напряжение (группа C) (V)	600
Номинальный ток (группа C) (A)	40
Диапазон проводов (группа D) (AWG)	24~8
Номинальное напряжение (группа D) (V)	600
Номинальный ток (группа D) (A)	5

## Разрешения CUL

Диапазон проводов (группа B) (AWG)	24~8
Номинальное напряжение (группа B) (V)	600
Номинальный ток (группа B) (A)	40
Диапазон проводов (группа C) (AWG)	24~8
Номинальное напряжение (группа C) (V)	600

Номинальный ток (группа C) (A)	40
Диапазон проводов (группа D) (AWG)	24~8
Номинальное напряжение (группа D) (V)	600
Номинальный ток (группа D) (A)	5

## Чертежи



## Принадлежности

