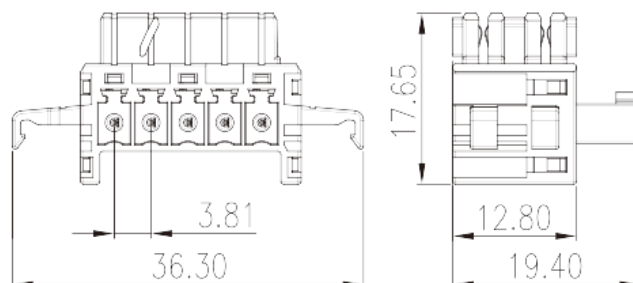
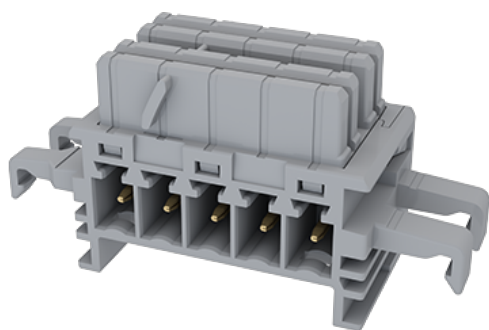


BST-120-05

Клеммные колодки для печатных плат >
 Клеммные колодки для печатных плат

Date:2026-07-07



The web catalog is for reference only. Dinkle remains the right of product modification and engineering change of the design. The final product is made according to engineering drawing.

описание продукта

Pitch :3.81mm, 150V AC/DC, 8A

Общая информация о продукте

| | |
|------------------------------|------------------|
| Краткое описание | Rail Connector |
| Категория продукта | Rail connector |
| Шаг (мм) | 3.81 |
| Цвет | Grey (default) |
| Тип фиксатора | With lock flange |
| Длина (мм) | 36.3 |
| Ширина (мм) | 19.4 |
| Высота (мм) | 17.65 |
| Количество контактов | 05P |
| Уровень | Double level |
| Количество точек подключения | 10 |

Информация о материалах

| | |
|--------------------------------|----|
| Изоляционный материал | PA |
| Группа изоляционных материалов | I |



| | |
|--|------------------------------|
| Класс огнестойкости, в соответствии с UL94 | V0 |
| Сопротивление изоляции | $\geq 500M\Omega$ at DC 500V |
| Материал проводника | COPPER ALLOY |
| Покрытие поверхности проводника | Au PLATED |

Информация о материалах

| | |
|--|-----|
| Номинальное напряжение (V) | 320 |
| Номинальный ток (A) | 12 |
| Номинальное напряжение (II/2)(V) | 320 |
| Номинальное напряжение (III/2)(V) | 160 |
| Номинальное напряжение (III/3)(V) | 160 |
| Номинальное импульсное напряжение (II/2) (кV) | 2.5 |
| Номинальное импульсное напряжение (III/2) (кV) | 2.5 |
| Номинальное импульсное напряжение (III/3) (кV) | 2.5 |

Технические данные - IEC

| | |
|--|-----|
| Номинальное напряжение (UL / CUL Группа B) (V) | 150 |
| Номинальный ток (UL / CUL Группа B) (A) | 8 |

Окружающая среда и безопасность

| | |
|----------------------------------|-----|
| Защита пальцев (ДА или НЕТ) | YES |
| Рабочая Температура. Макс. (° C) | 120 |
| Рабочая Температура. Мин. (° C) | -40 |

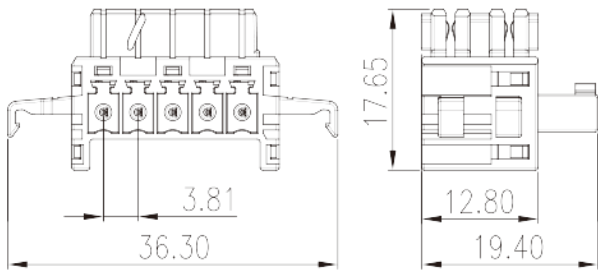
Разрешения UL

| | |
|---------------------------------------|-----|
| Номинальное напряжение (группа B) (V) | 150 |
| Номинальный ток (группа B) (A) | 8 |

Разрешения CUL

| | |
|---------------------------------------|-----|
| Номинальное напряжение (группа B) (V) | 150 |
| Номинальный ток (группа B) (A) | 5 |

Чертежи



Принадлежности

