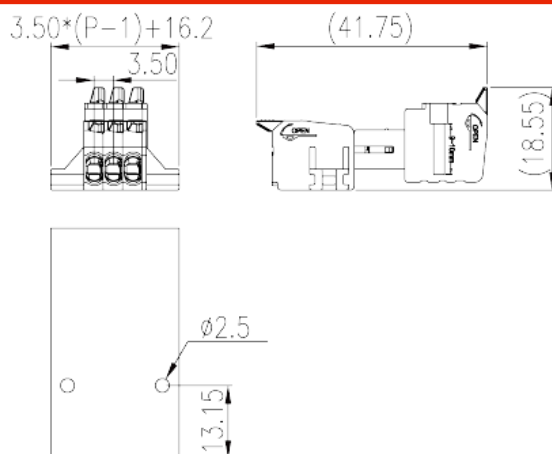
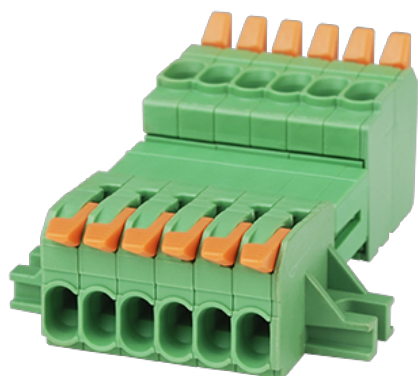


0218-25XXM0256 -21

Клеммные колодки для печатных плат >
 Разъем печатной платы — гнездо (на плату)

Date:2026-07-08



The web catalog is for reference only. Dinkle remains the right of product modification and engineering change of the design. The final product is made according to engineering drawing.

описание продукта

Pitch : 3.50 mm, 300V, 8A

Общая информация о продукте

| | |
|------------------------------|--|
| Краткое описание | Pluggable terminal block, Push-in Design |
| Категория продукта | Terminal Block |
| Шаг (мм) | 3.5 |
| Цвет | Green (default) |
| Способ подключения | Push-in Design |
| Тип фиксатора | Without |
| Длина (мм) | $3.50*(P-1)+16.2$ |
| Ширина (мм) | 41.75 |
| Высота (мм) | 18.55 |
| Количество контактов | 02P~24P |
| Уровень | Single level |
| Количество точек подключения | 2~24 |

Информация о материалах



| | |
|--|-------------------------------------|
| Изоляционный материал | PA |
| Группа изоляционных материалов | I |
| Класс огнестойкости, в соответствии с UL94 | V0 |
| Сопротивление изоляции | $\geq 500\text{M}\Omega$ at DC 500V |
| Материал проводника | COPPER ALLOY |
| Покрытие поверхности проводника | Tin PLATED |

Информация о материалах

| | |
|--|------|
| Номинальное напряжение (V) | 320 |
| Номинальный ток (A) | 10 |
| Номинальное напряжение (II/2)(V) | 320 |
| Номинальное напряжение (III/2)(V) | 160 |
| Номинальное напряжение (III/3)(V) | 160 |
| Номинальное импульсное напряжение (II/2) (кV) | 2.5 |
| Номинальное импульсное напряжение (III/2) (кV) | 2.5 |
| Номинальное импульсное напряжение (III/3) (кV) | 2.5 |
| Сечение жесткого проводника, мин (мм ²) | 0.14 |
| Сечение жесткого проводника, макс. (мм ²) | 1.5 |
| Сечение гибкого проводника, мин (мм ²) | 0.14 |
| Сечение гибкого проводника, макс. (мм ²) | 1.5 |
| Сечение гибкого проводника, наконечник без пластиковой втулки, мин. (мм ²) | 0.25 |
| Сечение гибкого проводника, наконечник без пластиковой втулки, макс.(мм ²) | 1.5 |
| Сечение гибкого проводника, наконечник с пластиковой втулкой, мин.(мм ²) | 0.25 |
| Сечение гибкого проводника, наконечник с пластиковой втулкой, макс.(мм ²) | 0.75 |
| 2 гибких проводника одинакового сечения, двойной наконечник с пластиковой втулкой, мин.(мм ²) | 0.5 |
| 2 гибких проводника одинакового сечения, двойной наконечник с пластиковой втулкой, макс.(мм ²) | 0.5 |
| Момент затяжки с фланцем. Макс. (Нм) | 0.1 |
| Длина зачистки (мм) | 9~10 |

Технические данные - IEC



| | |
|--|-----|
| Номинальное напряжение (UL / CUL Группа B) (V) | 300 |
| Номинальный ток (UL / CUL Группа B) (A) | 8 |
| Номинальное напряжение (UL / CUL Группа D) (V) | 300 |
| Номинальный ток (UL / CUL Группа D) (A) | 8 |
| Мин. жесткий провод AWG в соотв. В UL / CUL | 28 |
| Макс. жесткий провод AWG в соотв. В UL / CUL | 16 |
| Мин. гибкий провод AWG в соотв. В UL / CUL | 28 |
| Макс. гибкий провод AWG в соотв. В UL / CUL | 16 |

Окружающая среда и безопасность

| | |
|----------------------------------|-----|
| Защита пальцев (ДА или НЕТ) | YES |
| Рабочая Температура. Макс. (° C) | 120 |
| Рабочая Температура. Мин. (° C) | -40 |

Разрешения UL

| | |
|---------------------------------------|-------|
| Диапазон проводов (группа B) (AWG) | 28~16 |
| Номинальное напряжение (группа B) (V) | 300 |
| Номинальный ток (группа B) (A) | 8 |
| Диапазон проводов (группа D) (AWG) | 28~16 |
| Номинальное напряжение (группа D) (V) | 300 |
| Номинальный ток (группа D) (A) | 8 |

Разрешения CUL

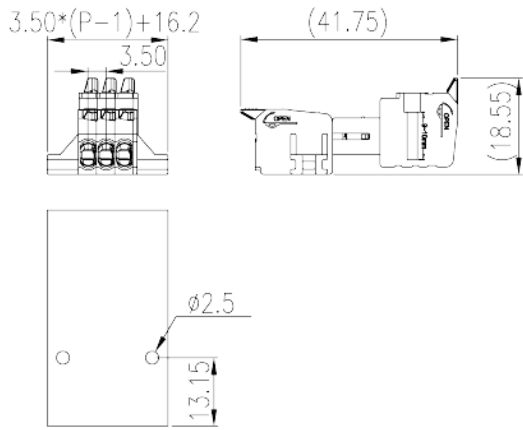
| | |
|---------------------------------------|-------|
| Диапазон проводов (группа B) (AWG) | 28~16 |
| Номинальное напряжение (группа B) (V) | 300 |
| Номинальный ток (группа B) (A) | 8 |
| Диапазон проводов (группа D) (AWG) | 28~16 |
| Номинальное напряжение (группа D) (V) | 300 |
| Номинальный ток (группа D) (A) | 8 |

Чертежи

| | |
|--|--|
| | |
|--|--|



因联结而喜悦!!
Delight Through Connections



Принадлежности

