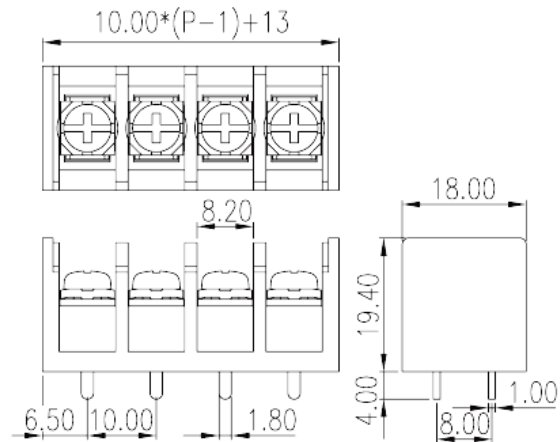


# 0186-40XX

Клеммные колодки с изолирующими перегородками > Однорядные

Date:2026-04-02



The web catalog is for reference only. Dinkle remains the right of product modification and engineering change of the design. The final product is made according to engineering drawing.

## описание продукта

Pitch: 7.62mm, M3, 300V, 10A

## Общая информация о продукте

Краткое описание	Single Row, Screw Connection
Категория продукта	Single Row
Шаг (мм)	10
Цвет	Black (default)
Способ подключения	Screw connection
Тип фиксатора	Without
Метод пайки	Wave Soldering
Длина (мм)	$10.00 \cdot (P-1) + 13.00$
Ширина (мм)	18
Высота (мм)	19.4
Размер вывода (толщина x ширина) (мм)	1x1.8
Диаметр отверстия для печатной платы	2.4~2.5
Количество контактов	02P~08P
Уровень	Single Row
Количество точек подключения	2~8

## Информация о материалах

Изоляционный материал	PBT
Группа изоляционных материалов	IIIa
Класс огнестойкости, в соответствии с UL94	V0
Сопротивление изоляции	$\geq 1000M\Omega$ at DC 500V
Материал проводника	COPPER ALLOY
Покрытие поверхности проводника	Tin PLATED

## Информация о материалах

Номинальное напряжение (V)	630
Номинальный ток (A)	57
Номинальное напряжение (II/2)(V)	800
Номинальное напряжение (III/2)(V)	630
Номинальное напряжение (III/3)(V)	500
Номинальное импульсное напряжение (II/2) (кV)	6
Номинальное импульсное напряжение (III/2) (кВ)	6
Номинальное импульсное напряжение (III/3) (кV)	6
Сечение жесткого проводника, мин (мм <sup>2</sup> )	0.5
Сечение жесткого проводника, макс. (мм <sup>2</sup> )	4
Сечение гибкого проводника, мин (мм <sup>2</sup> )	0.5
Сечение гибкого проводника, макс. (мм <sup>2</sup> )	4 6~10□O&Y□
2 жестких проводника одинакового сечения, мин (мм <sup>2</sup> )	0.5
2 жестких проводника одинакового сечения, макс. (мм <sup>2</sup> )	4
2 гибких проводника одинакового сечения, мин. (мм <sup>2</sup> )	0.5
2 гибких проводника одинакового сечения, макс. (мм <sup>2</sup> )	4 6~10□O&Y□
Резьба	M4
Размер шлицевой отвертки (толщина x ширина) (мм)	1x5.5
Размер крестообразной отвертки	PH2
Рекомендованный крутящий момент затяжки. Мин (Нм)	0.8
Рекомендованный крутящий момент затяжки. Макс. (Нм)	1



Длина зачистки (мм)	11~12
---------------------	-------

## Технические данные - IEC

Номинальное напряжение (UL / CUL Группа B) (V)	300
Номинальный ток (UL / CUL Группа B) (A)	45
Номинальное напряжение (UL / CUL Группа C) (V)	300
Номинальный ток (UL / CUL Группа C) (A)	45
Номинальное напряжение (UL / CUL Группа D) (V)	300
Номинальный ток (UL / CUL Группа D) (A)	10
Мин. жесткий провод AWG в соотв. В UL / CUL	22
Макс. жесткий провод AWG в соотв. В UL / CUL	10 8□O&Y□
Мин. гибкий провод AWG в соотв. В UL / CUL	22
Макс. гибкий провод AWG в соотв. В UL / CUL	10 8□O&Y□

## Окружающая среда и безопасность

Задняя защита рук (ДА или НЕТ)	YES
Рабочая Температура. Макс. (° C)	120
Рабочая Температура. Мин. (° C)	-40

## Разрешения UL

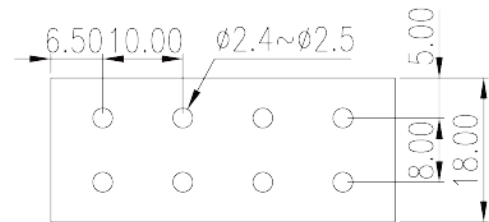
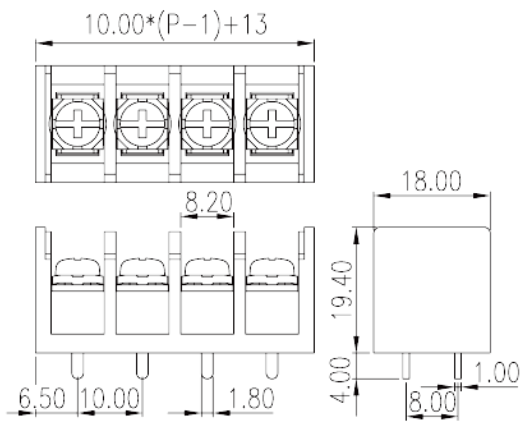
Диапазон проводов (группа B) (AWG)	22~10 88□O&Y□
Номинальное напряжение (группа B) (V)	300
Номинальный ток (группа B) (A)	45
Диапазон проводов (группа C) (AWG)	22~10 88□O&Y□
Номинальное напряжение (группа C) (V)	300
Номинальный ток (группа C) (A)	45
Диапазон проводов (группа D) (AWG)	22~10 88□O&Y□
Номинальное напряжение (группа D) (V)	300
Номинальный ток (группа D) (A)	10

## Разрешения CUL

Диапазон проводов (группа B) (AWG)	22~10 88□O&Y□
Номинальное напряжение (группа B) (V)	300

Номинальный ток (группа B) (A)	45
Диапазон проводов (группа C) (AWG)	22~10 88□O&Y□
Номинальное напряжение (группа C) (V)	300
Номинальный ток (группа C) (A)	45
Диапазон проводов (группа D) (AWG)	22~10 88□O&Y□
Номинальное напряжение (группа D) (V)	300
Номинальный ток (группа D) (A)	10

## Чертежи



## Принадлежности

