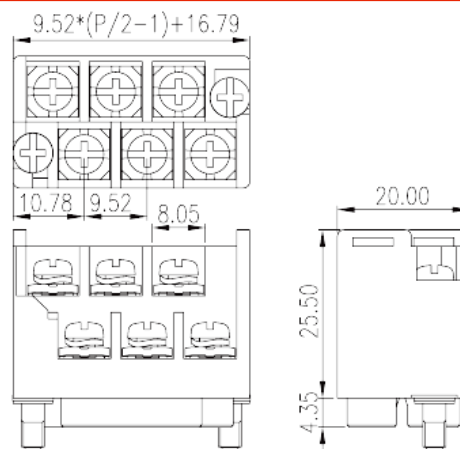


4DSDAN-XX

Клеммные колодки с изолирующими перегородками > Модульная конструкция

Date:2026-05-17



The web catalog is for reference only. Dinkle remains the right of product modification and engineering change of the design. The final product is made according to engineering drawing.

описание продукта

Pitch: 9.52mm, 300V, 15A

Общая информация о продукте

| | |
|------------------------------|-----------------------------|
| Краткое описание | Pluggable, Screw Connection |
| Категория продукта | Pluggable |
| Шаг (мм) | 9.52 |
| Цвет | Black (default) |
| Способ подключения | Screw connection |
| Тип фиксатора | With screw flange |
| Длина (мм) | $9.52*(P/2 - 1)+16.79$ |
| Ширина (мм) | 20 |
| Высота (мм) | 29.85 |
| Количество контактов | 08P~36P |
| Уровень | Bi-level |
| Количество точек подключения | 8~36 |

Информация о материалах

| | |
|-----------------------|-----|
| Изоляционный материал | PBT |
|-----------------------|-----|



| | |
|--|--------------------------------------|
| Группа изоляционных материалов | IIIa |
| Класс огнестойкости, в соответствии с UL94 | V0 |
| Сопротивление изоляции | $\geq 1000\text{M}\Omega$ at DC 500V |
| Материал проводника | COPPER ALLOY |
| Покрытие поверхности проводника | Au PLATED |

Информация о материалах

| | |
|--|-------|
| Номинальное напряжение (V) | 320 |
| Номинальный ток (A) | 24 |
| Номинальное напряжение (II/2)(V) | 320 |
| Номинальное напряжение (III/2)(V) | 320 |
| Номинальное напряжение (III/3)(V) | 200 |
| Номинальное импульсное напряжение (II/2) (кV) | 4 |
| Номинальное импульсное напряжение (III/2) (кV) | 4 |
| Номинальное импульсное напряжение (III/3) (кV) | 4 |
| Сечение жесткого проводника, мин (мм ²) | 0.75 |
| Сечение жесткого проводника, макс. (мм ²) | 2.5 |
| Сечение гибкого проводника, мин (мм ²) | 0.75 |
| Сечение гибкого проводника, макс. (мм ²) | 2.5 |
| 2 жестких проводника одинакового сечения, мин (мм ²) | 0.75 |
| 2 жестких проводника одинакового сечения, макс. (мм ²) | 1.5 |
| 2 гибких проводника одинакового сечения, мин. (мм ²) | 0.75 |
| 2 гибких проводника одинакового сечения, макс. (мм ²) | 1.5 |
| Резьба | M3.5 |
| Размер шлицевой отвертки (толщина x ширина) (мм) | 1x5.5 |
| Размер крестообразной отвертки | PH2 |
| Рекомендованный крутящий момент затяжки. Мин (Нм) | 0.8 |
| Рекомендованный крутящий момент затяжки. Макс. (Нм) | 1 |
| Момент затяжки с фланцем. Макс. (Нм) | 0.5 |
| Длина зачистки (мм) | 8~9 |

Технические данные - IEC

| | |
|--|-----|
| Номинальное напряжение (UL / CUL Группа B) (V) | 300 |
| Номинальный ток (UL / CUL Группа B) (A) | 15 |
| Номинальное напряжение (UL / CUL Группа D) (V) | 300 |
| Номинальный ток (UL / CUL Группа D) (A) | 10 |
| Мин. жесткий провод AWG в соотв. В UL / CUL | 18 |
| Макс. жесткий провод AWG в соотв. В UL / CUL | 14 |
| Мин. гибкий провод AWG в соотв. В UL / CUL | 18 |
| Макс. гибкий провод AWG в соотв. В UL / CUL | 14 |

Окружающая среда и безопасность

| | |
|----------------------------------|-----|
| Задняя защита рук (ДА или НЕТ) | YES |
| Рабочая Температура. Макс. (° C) | 120 |
| Рабочая Температура. Мин. (° C) | -40 |

Разрешения UL

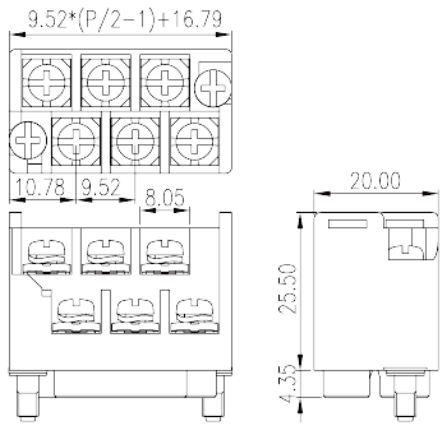
| | |
|---------------------------------------|-------|
| Диапазон проводов (группа B) (AWG) | 18~14 |
| Номинальное напряжение (группа B) (V) | 300 |
| Номинальный ток (группа B) (A) | 15 |
| Диапазон проводов (группа D) (AWG) | 18~14 |
| Номинальное напряжение (группа D) (V) | 300 |
| Номинальный ток (группа D) (A) | 10 |

Разрешения CUL

| | |
|---------------------------------------|-------|
| Диапазон проводов (группа B) (AWG) | 18~14 |
| Номинальное напряжение (группа B) (V) | 300 |
| Номинальный ток (группа B) (A) | 15 |
| Диапазон проводов (группа D) (AWG) | 18~14 |
| Номинальное напряжение (группа D) (V) | 300 |
| Номинальный ток (группа D) (A) | 10 |

Чертежи

| | |
|--|--|
| | |
|--|--|



Принадлежности

