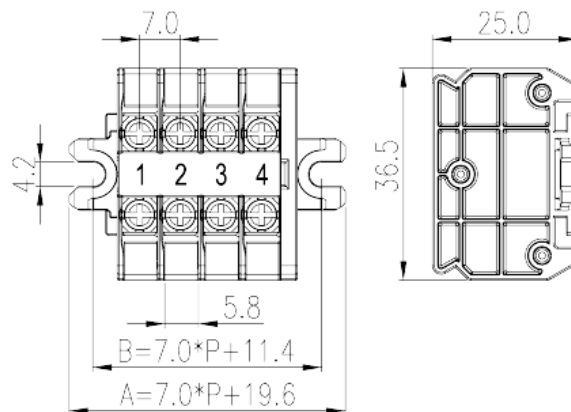


# DKB15N-XXPK

Клеммные колодки NEMA > Монтаж на панели

Date:2025-10-31



The web catalog is for reference only. Dinkle remains the right of product modification and engineering change of the design. The final product is made according to engineering drawing.

## описание продукта

Pitch : 7.00mm, M3, 600V, 15A

## Общая информация о продукте

|                              |                                  |
|------------------------------|----------------------------------|
| Краткое описание             | Panel Mounting, Screw Connection |
| Категория продукта           | Panel Mounting                   |
| Шаг (мм)                     | 7                                |
| Цвет                         | Refer to drawing                 |
| Способ подключения           | Screw Connection                 |
| Длина (мм)                   | $7.00 * P + 19.6$                |
| Ширина (мм)                  | 36.5                             |
| Высота (мм)                  | 25                               |
| Количество контактов         | 01P~20P                          |
| Уровень                      | Single level                     |
| Количество точек подключения | 2~40                             |

## Информация о материалах

|                                |      |
|--------------------------------|------|
| Изоляционный материал          | PC   |
| Группа изоляционных материалов | IIIa |

|  |                               |
|--|-------------------------------|
| Класс огнестойкости, в соответствии с UL94 | V2                            |
| Сопротивление изоляции                     | $\geq 1000M\Omega$ at DC 500V |
| Материал проводника                        | COPPER ALLOY                  |
| Покрытие поверхности проводника            | Tin PLATED                    |

## Информация о материалах

|   |   |
|---|---|
| Номинальное напряжение (V)                            | 630   |
| Номинальный ток (A)                                   | 17.5  |
| Номинальное напряжение (III/3)(V)                     | 630   |
| Номинальное импульсное напряжение (III/3) (кV)        | 8   |
| Сечение жесткого проводника, мин (мм <sup>2</sup> )   | 0.2   |
| Сечение жесткого проводника, макс. (мм <sup>2</sup> ) | 1.5   |
| Сечение гибкого проводника, мин (мм <sup>2</sup> )    | 0.2   |
| Сечение гибкого проводника, макс. (мм <sup>2</sup> )  | 1.5   |
| Резьба  | M3  |
| Размер крестообразной отвертки                        | PH2   |
| Номинальный крутящий момент (Нм)                      | 0.6~1   |
| Рекомендованный крутящий момент затяжки. Мин (Нм)     | 0.6   |
| Рекомендованный крутящий момент затяжки. Макс. (Нм)   | 1   |
| Момент затяжки с фланцем. Макс. (Нм)                  | 0.8   |
| Длина зачистки (мм)                                   | 9~10The stripping length depends on the specification provided by the cablelug manufacturer |
| Монтажная рейка                                       | TS-35N□TS-35/15N  |
| Требуется торцевая крышка                             | YES   |
| Соединения заземления                                 | NO  |

## Технические данные - IEC

|  |     |
|--|-----|
| Номинальное напряжение (UL / CUL Группа B) (V) | 600 |
| Номинальный ток (UL / CUL Группа B) (A)        | 8   |
| Номинальное напряжение (UL / CUL Группа C) (V) | 600 |
| Номинальный ток (UL / CUL Группа C) (A)        | 15  |
| Номинальное напряжение (UL / CUL Группа D) (V) | 600 |



|  |    |
|--|----|
| Номинальный ток (UL / CUL Группа D) (A)      | 15 |
| Мин. жесткий провод AWG в соотв. В UL / CUL  | 26 |
| Макс. жесткий провод AWG в соотв. В UL / CUL | 14 |
| Мин. гибкий провод AWG в соотв. В UL / CUL   | 26 |
| Макс. гибкий провод AWG в соотв. В UL / CUL  | 14 |

## Окружающая среда и безопасность

|                                  |     |
|----------------------------------|-----|
| Задняя защита рук (ДА или НЕТ)   | YES |
| Защита пальцев (ДА или НЕТ)      | NO  |
| Рабочая Температура. Макс. (° C) | 125 |
| Рабочая Температура. Мин. (° C)  | -40 |

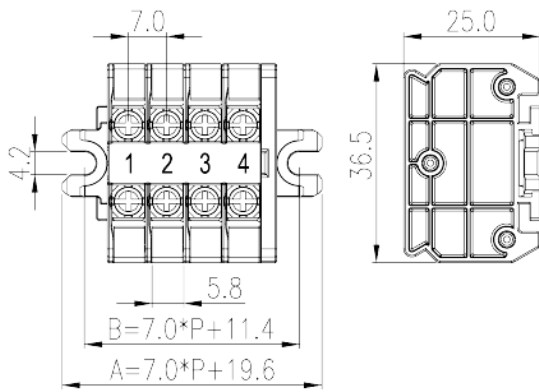
## Разрешения UL

|                                       |       |
|---------------------------------------|-------|
| Диапазон проводов (группа B) (AWG)    | 26-14 |
| Номинальное напряжение (группа B) (V) | 600   |
| Номинальный ток (группа B) (A)        | 10    |
| Диапазон проводов (группа C) (AWG)    | 26-14 |
| Номинальное напряжение (группа C) (V) | 600   |
| Номинальный ток (группа C) (A)        | 15    |
| Диапазон проводов (группа D) (AWG)    | 26-14 |
| Номинальное напряжение (группа D) (V) | 600   |
| Номинальный ток (группа D) (A)        | 15    |

## Разрешения CUL

|                                       |       |
|---------------------------------------|-------|
| Диапазон проводов (группа B) (AWG)    | 26-14 |
| Номинальное напряжение (группа B) (V) | 600   |
| Номинальный ток (группа B) (A)        | 10    |
| Диапазон проводов (группа C) (AWG)    | 26-14 |
| Номинальное напряжение (группа C) (V) | 600   |
| Номинальный ток (группа C) (A)        | 15    |
| Диапазон проводов (группа D) (AWG)    | 26-14 |
| Номинальное напряжение (группа D) (V) | 600   |
| Номинальный ток (группа D) (A)        | 15    |

## Чертежи



## Принадлежности

