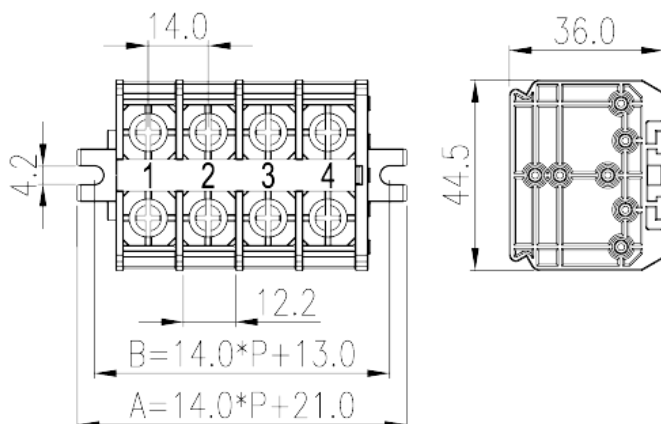


DKB60N-XXPK

Клеммные колодки NEMA > Монтаж на панели

Date:2026-07-06



The web catalog is for reference only. Dinkle remains the right of product modification and engineering change of the design. The final product is made according to engineering drawing.

описание продукта

Pitch : 14mm, M5, 600V, 60/90A

Общая информация о продукте

Краткое описание	Panel Mounting, Screw Connection
Категория продукта	Panel Mounting
Шаг (мм)	14
Цвет	Refer to drawing
Способ подключения	Screw Connection
Длина (мм)	$14.00 * P + 21$
Ширина (мм)	44.5
Высота (мм)	36
Количество контактов	01P~16P
Уровень	Single level
Количество точек подключения	2~32

Информация о материалах

Изоляционный материал	PC
Группа изоляционных материалов	IIIa



Класс огнестойкости, в соответствии с UL94	V2
Сопротивление изоляции	$\geq 1000M\Omega$ at DC 500V
Материал проводника	COPPER ALLOY
Покрытие поверхности проводника	Tin PLATED

Информация о материалах

Номинальное напряжение (V)	630
Номинальный ток (A)	57/76(with Fork Terminal)
Номинальное напряжение (III/3)(V)	630
Номинальное импульсное напряжение (III/3) (кV)	8
Сечение жесткого проводника, мин (мм ²)	0.5
Сечение жесткого проводника, макс. (мм ²)	10
Сечение гибкого проводника, мин (мм ²)	0.5
Сечение гибкого проводника, макс. (мм ²)	10
2 жестких проводника одинакового сечения, макс. (мм ²)	10
2 гибких проводника одинакового сечения , макс. (мм ²)	10
Резьба	M5
Размер крестообразной отвертки	PH2
Номинальный крутящий момент (Нм)	1.6~1.8
Рекомендованный крутящий момент затяжки. Мин (Нм)	1.6
Рекомендованный крутящий момент затяжки. Макс. (Нм)	1.8
Момент затяжки с фланцем. Макс. (Нм)	0.8
Длина зачистки (мм)	13~14The stripping length depends on the specification provided by the cablelug manufacturer
Монтажная рейка	TS-35N□TS-35/15N
Требуется торцевая крышка	YES
Соединения заземления	NO

Технические данные - IEC

Номинальное напряжение (UL / CUL Группа B) (V)	600
Номинальный ток (UL / CUL Группа B) (A)	50A /60A(with Fork Terminal)
Номинальное напряжение (UL / CUL Группа C)	600



(V)	
Номинальный ток (UL / CUL Группа C) (A)	50A /60A(with Fork Terminal)
Номинальное напряжение (UL / CUL Группа D) (V)	600
Номинальный ток (UL / CUL Группа D) (A)	50A /60A(with Fork Terminal)
Мин. жесткий провод AWG в соотв. В UL / CUL	20
Макс. жесткий провод AWG в соотв. В UL / CUL	8
Мин. гибкий провод AWG в соотв. В UL / CUL	20
Макс. гибкий провод AWG в соотв. В UL / CUL	8

Окружающая среда и безопасность

Задняя защита рук (ДА или НЕТ)	YES
Защита пальцев (ДА или НЕТ)	NO
Рабочая Температура. Макс. (° C)	125
Рабочая Температура. Мин. (° C)	-40

Разрешения UL

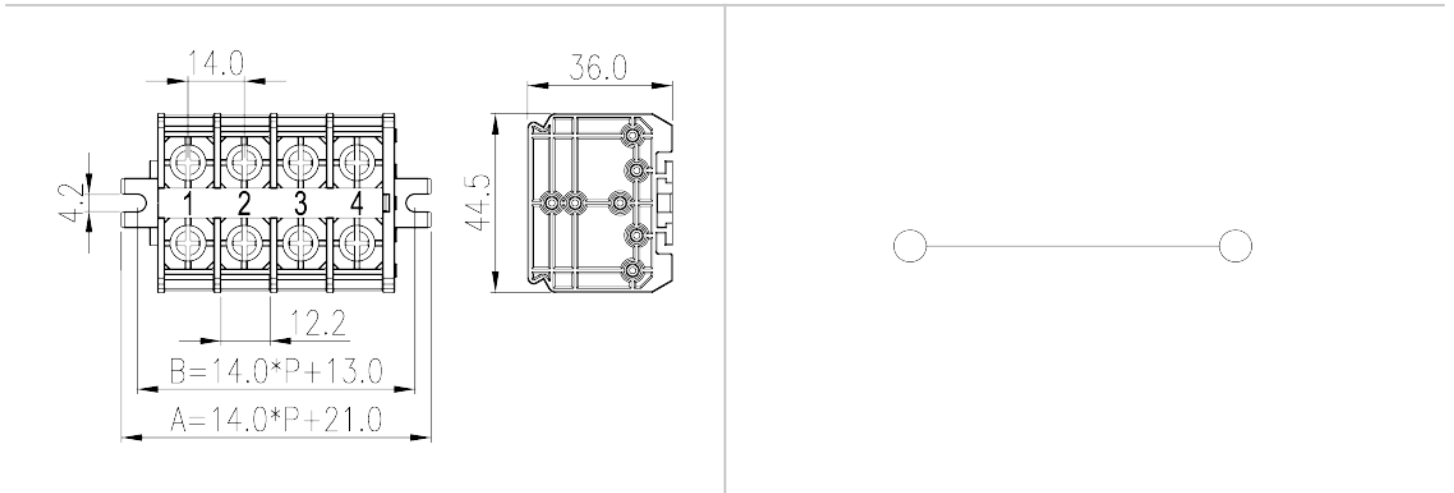
Диапазон проводов (группа B) (AWG)	20-6/(2)20-(2)8
Номинальное напряжение (группа B) (V)	600
Номинальный ток (группа B) (A)	60/90
Диапазон проводов (группа C) (AWG)	20-6/(2)20-(2)8
Номинальное напряжение (группа C) (V)	600
Номинальный ток (группа C) (A)	60/90
Диапазон проводов (группа D) (AWG)	20-6/(2)20-(2)8
Номинальное напряжение (группа D) (V)	600
Номинальный ток (группа D) (A)	5

Разрешения CUL

Диапазон проводов (группа B) (AWG)	20-6/(2)20-(2)8
Номинальное напряжение (группа B) (V)	600
Номинальный ток (группа B) (A)	60/90
Диапазон проводов (группа C) (AWG)	20-6/(2)20-(2)8
Номинальное напряжение (группа C) (V)	600
Номинальный ток (группа C) (A)	60/90
Диапазон проводов (группа D) (AWG)	20-6/(2)20-(2)8

Номинальное напряжение (группа D) (V)	600
Номинальный ток (группа D) (A)	5

Чертежи



Принадлежности

