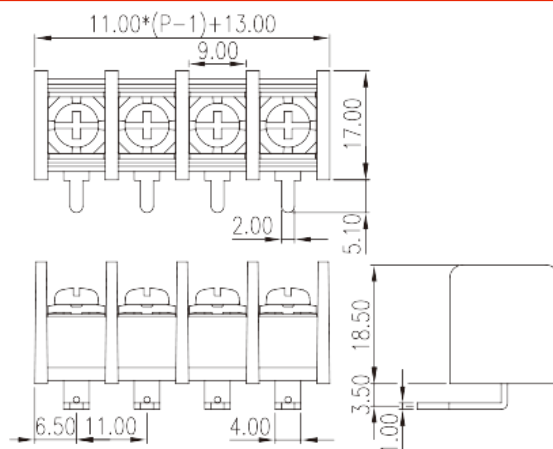
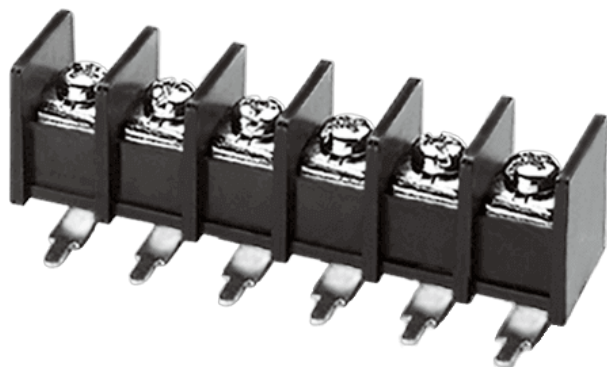


# DT-65-B14W-XX

Клеммные колодки с изолирующими перегородками > Однорядные

Date:2026-07-07Version:1.1



The web catalog is for reference only. Dinkle remains the right of product modification and engineering change of the design. The final product is made according to engineering drawing.

## описание продукта

Pitch: 11.00mm , M4, 300V, 25A

## Общая информация о продукте

Краткое описание	Barrier terminal blocks , Screw connection
Категория продукта	Single Row
Шаг (мм)	11.00
Цвет	Black(default)
Способ подключения	Screw connection
Тип фиксатора	Without
Размер вывода (толщина x ширина) (мм)	1.0X2.0
Диаметр отверстия для печатной платы	2.7
Уровень	Single Row

## Информация о материалах

Изоляционный материал	PA66
Группа изоляционных материалов	I
Класс огнестойкости, в соответствии с UL94	V0
Материал проводника	Copper Alloy

Покрытие поверхности проводника	Tinned
---------------------------------	--------

## Информация о материалах

Номинальный ток (A)	32
Номинальное напряжение (II/2)(V)	1000
Номинальное напряжение (III/2)(V)	630
Номинальное напряжение (III/3)(V)	500
Номинальное импульсное напряжение (II/2) (кV)	6
Номинальное импульсное напряжение (III/2) (кВ)	6
Номинальное импульсное напряжение (III/3) (кV)	6
Сечение жесткого проводника, мин (мм <sup>2</sup> )	0.34
Сечение жесткого проводника, макс. (мм <sup>2</sup> )	4
Сечение гибкого проводника, мин (мм <sup>2</sup> )	0.34
Сечение гибкого проводника, макс. (мм <sup>2</sup> )	4
2 жестких проводника одинакового сечения, макс. (мм <sup>2</sup> )	2.5
2 гибких проводника одинакового сечения, макс. (мм <sup>2</sup> )	2.5
Резьба	M4
Размер шлицевой отвертки (толщина x ширина) (мм)	1.0x5.5
Размер крестообразной отвертки	PH2
Номинальный крутящий момент (Нм)	1.8
Рекомендованный крутящий момент затяжки. Мин (Нм)	1.2
Рекомендованный крутящий момент затяжки. Макс. (Нм)	1.8
Длина зачистки (мм)	11~12

## Технические данные - IEC

Номинальное напряжение (UL / CUL Группа B) (V)	300
Номинальный ток (UL / CUL Группа B) (A)	25
Номинальное напряжение (UL / CUL Группа C) (V)	150
Номинальный ток (UL / CUL Группа C) (A)	25
Номинальное напряжение (UL / CUL Группа D) (V)	300



Номинальный ток (UL / CUL Группа D) (A)	10
Мин. жесткий провод AWG в соотв. В UL / CUL	22
Макс. жесткий провод AWG в соотв. В UL / CUL	12
Мин. гибкий провод AWG в соотв. В UL / CUL	22
Макс. гибкий провод AWG в соотв. В UL / CUL	12

## Окружающая среда и безопасность

Задняя защита рук (ДА или НЕТ)	YES
Рабочая Температура. Макс. (° C)	120
Рабочая Температура. Мин. (° C)	-40

## Разрешения UL

Диапазон проводов (группа В) (AWG)	22~12
Номинальное напряжение (группа В) (V)	300
Номинальный ток (группа В) (A)	25
Диапазон проводов (группа С) (AWG)	22~12
Номинальное напряжение (группа С) (V)	150
Номинальный ток (группа С) (A)	25
Диапазон проводов (группа D) (AWG)	22~12
Номинальное напряжение (группа D) (V)	300
Номинальный ток (группа D) (A)	10

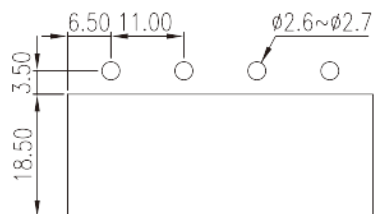
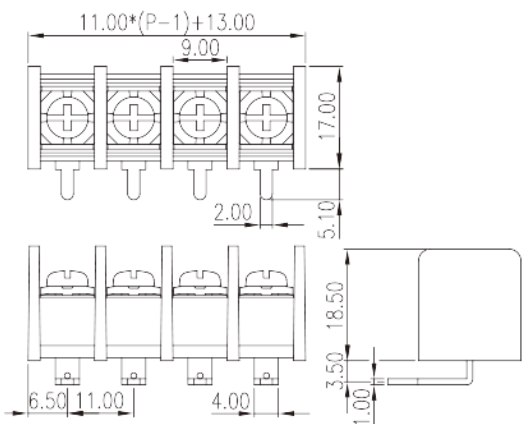
## Разрешения CUL

Диапазон проводов (группа В) (AWG)	22~12
Номинальное напряжение (группа В) (V)	300
Номинальный ток (группа В) (A)	25
Диапазон проводов (группа С) (AWG)	22~12
Номинальное напряжение (группа С) (V)	150
Номинальный ток (группа С) (A)	25
Диапазон проводов (группа D) (AWG)	22~12
Номинальное напряжение (группа D) (V)	300
Номинальный ток (группа D) (A)	10

## Разрешения VDE

Диапазон проводов (мм <sup>2</sup> )	0.34~4
--------------------------------------	--------

## Чертежи



## Принадлежности

