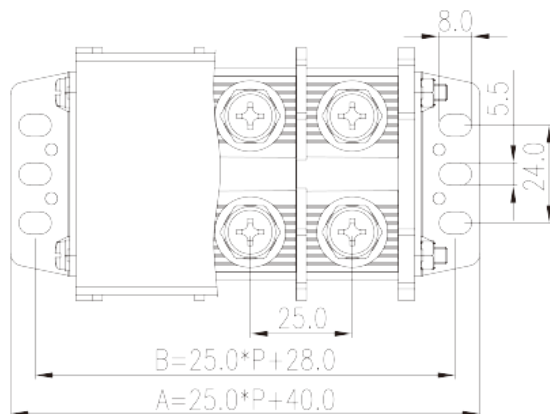
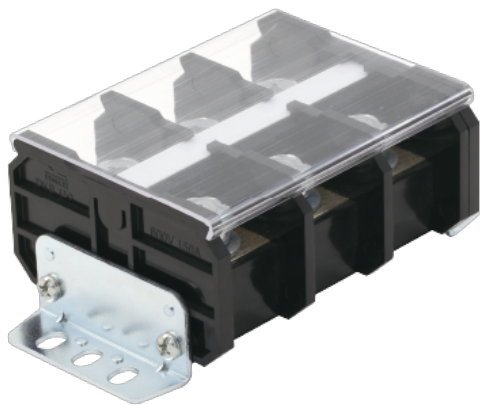


# DKB100N-XXPCK

Клеммные колодки NEMA > Монтаж на панели

Date:2026-07-07



The web catalog is for reference only. Dinkle remains the right of product modification and engineering change of the design. The final product is made according to engineering drawing.

## описание продукта

Pitch : 25.00mm, M8, 600V, 200A

## Общая информация о продукте

Краткое описание	Barrier terminals blocks, Panel Mounting
Категория продукта	Panel Mounting
Шаг (мм)	25.00
Цвет	Black (default)
Способ подключения	Screw connection
Тип фиксатора	Panel Mounting
Длина (мм)	25*P+40
Ширина (мм)	62
Высота (мм)	44.7
Количество контактов	02P~12P
Уровень	Single level
Количество точек подключения	4~24

## Информация о материалах

Изоляционный материал	PC
-----------------------	----



Группа изоляционных материалов	IIIa
Класс огнестойкости, в соответствии с UL94	V2
Сопротивление изоляции	$\geq 1000\text{M}\Omega$ at DC 500V
Материал проводника	Copper Alloy
Покрытие поверхности проводника	Ni plated

## Информация о материалах

Номинальное напряжение (V)	800
Номинальный ток (A)	150
Номинальное напряжение (III/3)(V)	630
Номинальное импульсное напряжение (II/2) (кV)	8
Номинальное импульсное напряжение (III/2) (кВ)	8
Номинальное импульсное напряжение (III/3) (кV)	8
Сечение жесткого проводника, мин (мм <sup>2</sup> )	10
Сечение жесткого проводника, макс. (мм <sup>2</sup> )	50
Сечение гибкого проводника, мин (мм <sup>2</sup> )	10
Сечение гибкого проводника, макс. (мм <sup>2</sup> )	50
2 жестких проводника одинакового сечения, макс. (мм <sup>2</sup> )	50
2 гибких проводника одинакового сечения, макс. (мм <sup>2</sup> )	50
Резьба	M8
Размер крестообразной отвертки	PH3
Номинальный крутящий момент (Нм)	4.2
Рекомендованный крутящий момент затяжки. Мин (Нм)	3.5
Рекомендованный крутящий момент затяжки. Макс. (Нм)	4.2
Длина зачистки (мм)	20~21
Монтажная рейка	TS-35
Требуется торцевая крышка	YES
Соединения заземления	NO

## Технические данные - IEC

Номинальное напряжение (UL / CUL Группа B) (V)	600
--	-----



Номинальный ток (UL / CUL Группа B) (A)	200
Номинальное напряжение (UL / CUL Группа C) (V)	600
Номинальный ток (UL / CUL Группа C) (A)	200
Мин. жесткий провод AWG в соотв. В UL / CUL	8
Макс. жесткий провод AWG в соотв. В UL / CUL	3/0(With Ring terminals)
Мин. гибкий провод AWG в соотв. В UL / CUL	8
Макс. гибкий провод AWG в соотв. В UL / CUL	3/0(With Ring terminals)

## Окружающая среда и безопасность

Задняя защита рук (ДА или НЕТ)	YES
Защита пальцев (ДА или НЕТ)	NO
Рабочая Температура. Макс. (° C)	125
Рабочая Температура. Мин. (° C)	-40

## Разрешения UL

Диапазон проводов (группа B) (AWG)	3/0(With Ring terminals)
Номинальное напряжение (группа B) (V)	600
Номинальный ток (группа B) (A)	200
Диапазон проводов (группа C) (AWG)	3/0(With Ring terminals)
Номинальное напряжение (группа C) (V)	600
Номинальный ток (группа C) (A)	200

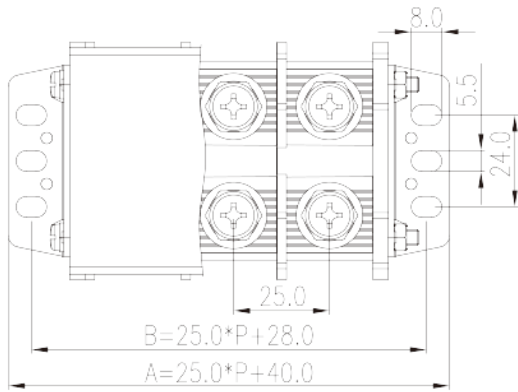
## Разрешения CUL

Диапазон проводов (группа B) (AWG)	3/0(With Ring terminals)
Номинальное напряжение (группа B) (V)	600
Номинальный ток (группа B) (A)	200
Диапазон проводов (группа C) (AWG)	3/0(With Ring terminals)
Номинальное напряжение (группа C) (V)	600
Номинальный ток (группа C) (A)	200

## Разрешения VDE

Диапазон проводов (мм <sup>2</sup> )	10~50
Номинальное напряжение (V)	800
Номинальный ток (A)	150

## Чертежи



## Принадлежности

