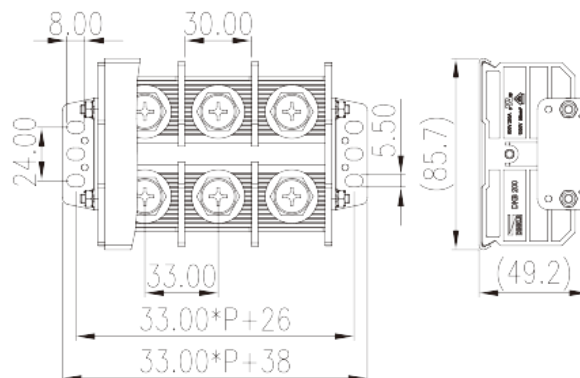
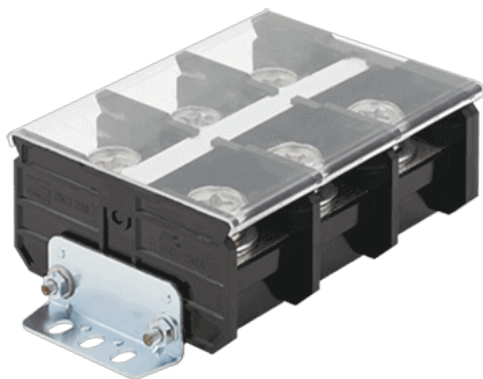


DKB200-XXPCK

Клеммные колодки NEMA > Монтаж на панели

Date:2026-07-07



The web catalog is for reference only. Dinkle remains the right of product modification and engineering change of the design. The final product is made according to engineering drawing.

описание продукта

Pitch : 33.00mm, M10, 600V, 230A

Общая информация о продукте

Краткое описание	Panel Mounting, Screw Connection
Категория продукта	Panel Mounting
Шаг (мм)	33.00
Цвет	Refer to drawing
Способ подключения	Screw connection
Тип фиксатора	Panel Mounting
Длина (мм)	33*P+38
Ширина (мм)	84.5
Высота (мм)	Refer to drawing
Количество контактов	01P~12P
Уровень	Single level
Количество точек подключения	2~24

Информация о материалах

Изоляционный материал	PC
-----------------------	----



Группа изоляционных материалов	IIIa
Класс огнестойкости, в соответствии с UL94	V2
Сопротивление изоляции	$\geq 1000\text{M}\Omega$ at DC 500V
Материал проводника	COPPER ALLOY
Покрытие поверхности проводника	Ni PLATED

Информация о материалах

Номинальное напряжение (V)	1000
Номинальный ток (A)	232
Номинальное напряжение (III/3)(V)	1000
Номинальное импульсное напряжение (III/3) (кV)	8
Резьба	M10
Размер крестообразной отвертки	PH4
Номинальный крутящий момент (Нм)	5
Рекомендованный крутящий момент затяжки. Мин. (Нм)	4
Рекомендованный крутящий момент затяжки. Макс. (Нм)	5
Длина зачистки (мм)	The stripping length depends on the specification provided by the cable lug manufacturer
Требуется торцевая крышка	YES
Соединения заземления	NO

Технические данные - IEC

Номинальное напряжение (UL / CUL Группа B) (V)	600
Номинальный ток (UL / CUL Группа B) (A)	230
Номинальное напряжение (UL / CUL Группа C) (V)	600
Номинальный ток (UL / CUL Группа C) (A)	230
Мин. жесткий провод AWG в соотв. В UL / CUL	8
Макс. жесткий провод AWG в соотв. В UL / CUL	4/0
Мин. гибкий провод AWG в соотв. В UL / CUL	8
Макс. гибкий провод AWG в соотв. В UL / CUL	4/0

Окружающая среда и безопасность

Задняя защита рук (ДА или НЕТ)	YES
--------------------------------	-----



Защита пальцев (ДА или НЕТ)	NO
Рабочая Температура. Макс. (° C)	125
Рабочая Температура. Мин. (° C)	-40

Разрешения UL

Диапазон проводов (группа В) (AWG)	8~4/0
Номинальное напряжение (группа В) (V)	600
Номинальный ток (группа В) (A)	230
Диапазон проводов (группа С) (AWG)	8~4/0
Номинальное напряжение (группа С) (V)	600
Номинальный ток (группа С) (A)	230

Разрешения CUL

Диапазон проводов (группа В) (AWG)	8~4/0
Номинальное напряжение (группа В) (V)	600
Номинальный ток (группа В) (A)	230
Диапазон проводов (группа С) (AWG)	8~4/0
Номинальное напряжение (группа С) (V)	600
Номинальный ток (группа С) (A)	230

Разрешения VDE

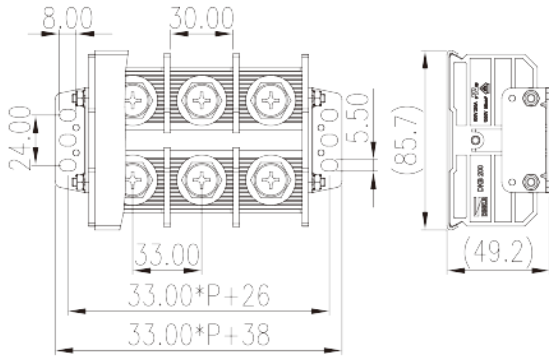
Диапазон проводов (мм ²)	10~95
Номинальное напряжение (V)	1000
Номинальный ток (A)	232

Чертежи

--	--



因联结而喜悦!!
Delight Through Connections



Принадлежности

