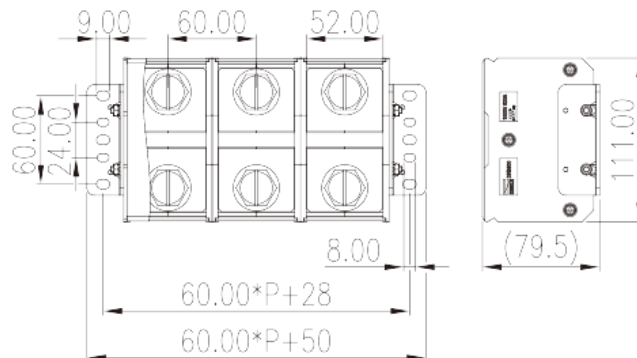


DKB500-XXPCK

Клеммные колодки NEMA > Монтаж на панели

Date:2026-07-07



The web catalog is for reference only. Dinkle remains the right of product modification and engineering change of the design. The final product is made according to engineering drawing.

описание продукта

Pitch : 60.00mm, M16, 1000V, 620A

Общая информация о продукте

Краткое описание	Panel Mounting, Screw Connection
Категория продукта	Panel Mounting
Шаг (мм)	60.00
Цвет	Refer to drawing
Способ подключения	Screw connection
Тип фиксатора	Panel Mounting
Длина (мм)	60*P+50
Ширина (мм)	111
Высота (мм)	Refer to drawing
Уровень	Single level
Количество точек подключения	2~24

Информация о материалах

Изоляционный материал	PC
Группа изоляционных материалов	Illa



Класс огнестойкости, в соответствии с UL94	V2
Сопротивление изоляции	$\geq 1000M\Omega$ at DC 500V
Материал проводника	COPPER ALLOY
Покрытие поверхности проводника	Ni PLATED

Информация о материалах

Номинальное напряжение (V)	1000
Номинальный ток (A)	520
Номинальное напряжение (III/3)(V)	1000
Номинальное импульсное напряжение (III/3) (кV)	8
Резьба	M16
Размер шлицевой отвертки (толщина x ширина) (мм)	1.6x8
Номинальный крутящий момент (Нм)	10
Длина зачистки (мм)	The stripping length depends on the specification provided by the cable lug manufacturer
Соединения заземления	NO

Технические данные - IEC

Номинальное напряжение (UL / CUL Группа C) (V)	1000
Номинальный ток (UL / CUL Группа C) (A)	475 (350 ~ 750)kcmil) 620 2X(250~350)kcmil
Номинальное напряжение (UL / CUL Группа E) (V)	1000
Номинальный ток (UL / CUL Группа E) (A)	475 (350 ~ 750)kcmil) 620 2X(250~350)kcmil
Мин. жесткий провод AWG в соотв. В UL / CUL	350 kcmil/2x250 kcmil
Макс. жесткий провод AWG в соотв. В UL / CUL	750 kcmil/2x350 kcmil

Окружающая среда и безопасность

Задняя защита рук (ДА или НЕТ)	YES
Защита пальцев (ДА или НЕТ)	NO
Рабочая Температура. Макс. (° C)	125
Рабочая Температура. Мин. (° C)	-40

Разрешения UL

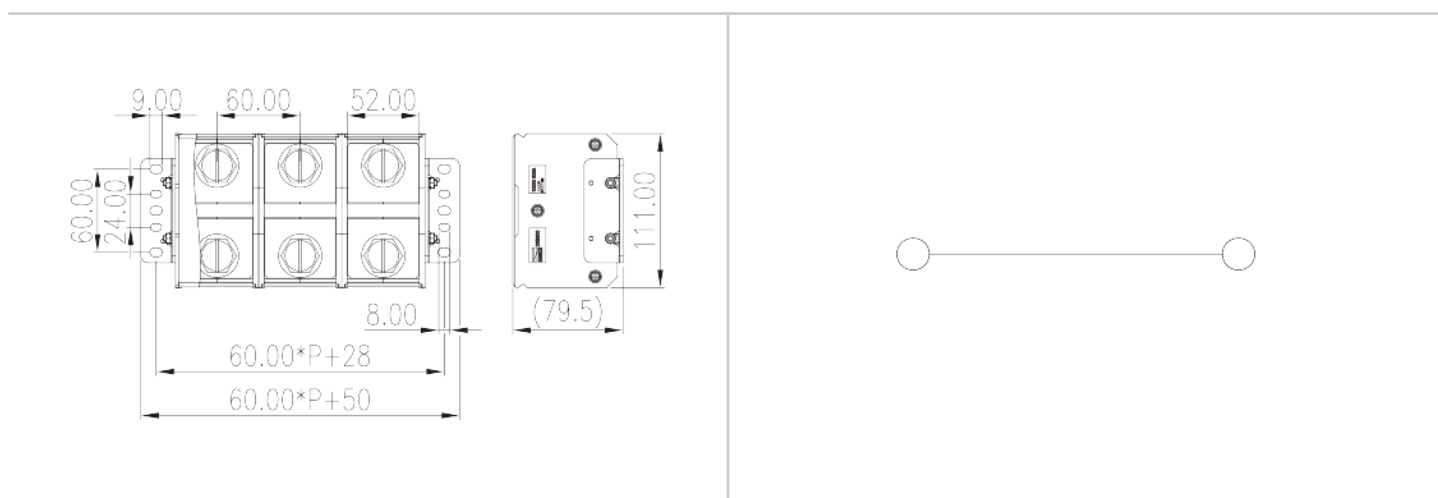
Диапазон проводов (группа E) (AWG)	350~750kcmil 2x□250~350□kcmil
------------------------------------	-------------------------------

Номинальное напряжение (группа E) (V)	1000
Номинальный ток (группа E) (A)	475 (350 ~750)kcmil) 620 2X(250~350)kcmil

Разрешения CUL

Диапазон проводов (группа C) (AWG)	350~750kcmil 2x□250~350□kcmil
Номинальное напряжение (группа C) (V)	1000
Номинальный ток (группа C) (A)	475 (350 ~750)kcmil) 620 2X(250~350)kcmil

Чертежи



Принадлежности

