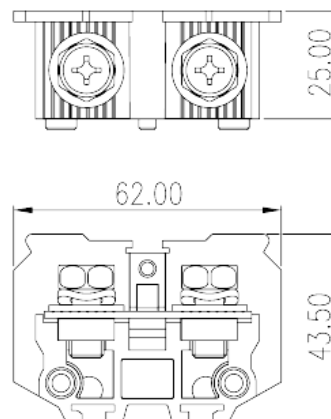
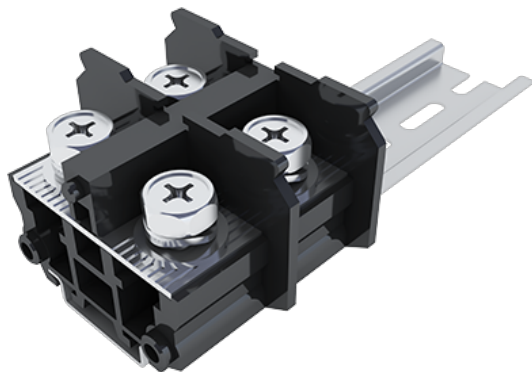


DKB100N

Клеммные колодки NEMA > Монтаж на рейке

Date:2026-07-06



The web catalog is for reference only. Dinkle remains the right of product modification and engineering change of the design. The final product is made according to engineering drawing.

описание продукта

M8, 600V, 115/200A

Общая информация о продукте

Краткое описание	Barrier terminal blocks, Screw connection
Категория продукта	Rail mounting terminal blocks
Цвет	Black (default)
Способ подключения	Screw connection
Тип фиксатора	Rail mounting
Длина (мм)	62
Ширина (мм)	25
Высота (мм)	43.5
Уровень	Single level

Информация о материалах

Изоляционный материал	PC
Группа изоляционных материалов	IIIa
Класс огнестойкости, в соответствии с UL94	V2
Сопротивление изоляции	$\geq 1000M\Omega$ at DC 500V
Материал проводника	Copper Alloy



Покрытие поверхности проводника

Ni plated

Информация о материалах

Номинальное напряжение (V)	800
Номинальный ток (A)	150
Номинальное напряжение (III/3)(V)	800
Номинальное импульсное напряжение (II/2) (кV)	8
Номинальное импульсное напряжение (III/2) (кВ)	8
Номинальное импульсное напряжение (III/3) (кV)	8
Сечение жесткого проводника, мин (мм ²)	10
Сечение жесткого проводника, макс. (мм ²)	50
Сечение гибкого проводника, мин (мм ²)	10
Сечение гибкого проводника, макс. (мм ²)	50
2 жестких проводника одинакового сечения, макс. (мм ²)	50
2 гибких проводника одинакового сечения , макс. (мм ²)	50
Резьба	M8
Размер крестообразной отвертки	PH3
Номинальный крутящий момент (Нм)	4.2
Рекомендованный крутящий момент затяжки. Мин (Нм)	3.5
Рекомендованный крутящий момент затяжки. Макс. (Нм)	4.2
Длина зачистки (мм)	20~21
Монтажная рейка	TS-35
Требуется торцевая крышка	YES
Соединения заземления	NO

Технические данные - IEC

Номинальное напряжение (UL / CUL Группа B) (V)	600
Номинальный ток (UL / CUL Группа B) (A)	200
Номинальное напряжение (UL / CUL Группа C) (V)	600
Номинальный ток (UL / CUL Группа C) (A)	200
Мин.жесткий провод AWG в соотв. В UL / CUL	8



Макс. жесткий провод AWG в соотв. В UL / CUL	3/0 (With Ring terminals)
Мин. гибкий провод AWG в соотв. В UL / CUL	8
Макс. гибкий провод AWG в соотв. В UL / CUL	3/0 (With Ring terminals)

Окружающая среда и безопасность

Задняя защита рук (ДА или НЕТ)	YES
Защита пальцев (ДА или НЕТ)	NO
Рабочая Температура. Макс. (° C)	125
Рабочая Температура. Мин. (° C)	-40

Разрешения UL

Диапазон проводов (группа В) (AWG)	3/0 (With Ring terminals)
Номинальное напряжение (группа В) (V)	600
Номинальный ток (группа В) (A)	200
Диапазон проводов (группа С) (AWG)	3/0 (With Ring terminals)
Номинальное напряжение (группа С) (V)	600
Номинальный ток (группа С) (A)	200

Разрешения CUL

Диапазон проводов (группа В) (AWG)	3/0 (With Ring terminals)
Номинальное напряжение (группа В) (V)	600
Номинальный ток (группа В) (A)	200
Диапазон проводов (группа С) (AWG)	3/0 (With Ring terminals)
Номинальное напряжение (группа С) (V)	600
Номинальный ток (группа С) (A)	200

Разрешения VDE

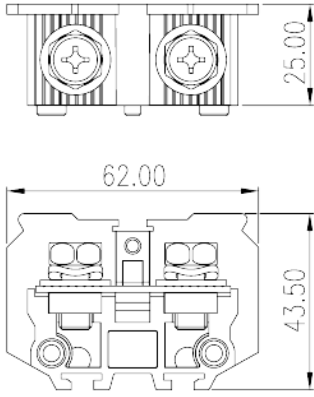
Диапазон проводов (мм ²)	10~50
Номинальное напряжение (V)	800
Номинальный ток (A)	150

Чертежи

--	--



因联结而喜悦!!
Delight Through Connections



Принадлежности

