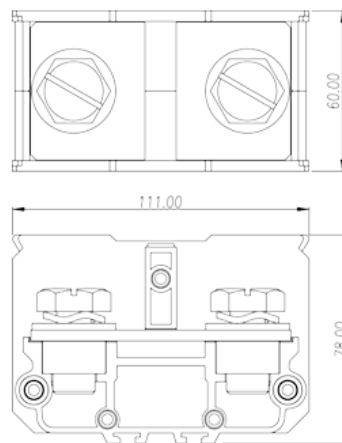
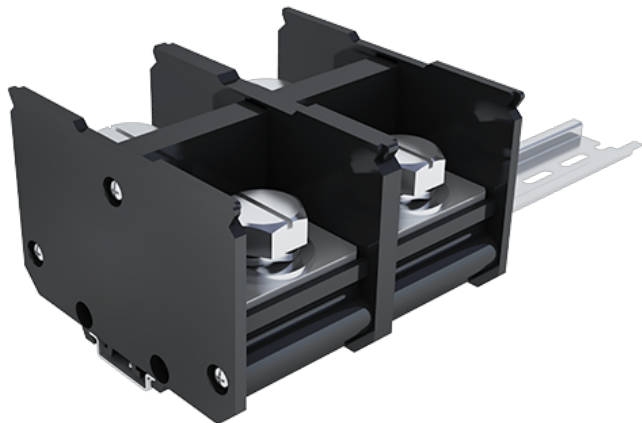


DKB500

Клеммные колодки NEMA > Монтаж на рейке

Date:2026-07-06



The web catalog is for reference only. Dinkle remains the right of product modification and engineering change of the design. The final product is made according to engineering drawing.

описание продукта

M16, 1000V, 475/620A

Общая информация о продукте

Краткое описание	Feed-Through single level, Screw Connection
Категория продукта	Feed-Through single level
Цвет	Refer to drawing
Способ подключения	Screw connection
Тип фиксатора	Rail mounting
Длина (мм)	111
Ширина (мм)	60
Высота (мм)	Refer to drawing
Уровень	Single level
Количество точек подключения	2

Информация о материалах

Изоляционный материал	PC
Группа изоляционных материалов	IIIa
Класс огнестойкости, в соответствии с UL94	V2
Сопротивление изоляции	$\geq 1000M\Omega$ at DC 500V



Материал проводника	COPPER ALLOY
Покрытие поверхности проводника	Ni PLATED

Информация о материалах

Номинальное напряжение (V)	1000
Номинальный ток (A)	520
Номинальное напряжение (III/3)(V)	1000
Номинальное импульсное напряжение (III/3) (кV)	8
Резьба	M16
Размер шлицевой отвертки (толщина x ширина) (мм)	1.6x8
Номинальный крутящий момент (Нм)	10
Длина зачистки (мм)	The stripping length depends on the specification provided by the cable lug manufacturer
Монтажная рейка	TS-35N□TS-35/15N
Соединения заземления	NO

Технические данные - IEC

Номинальное напряжение (UL / CUL Группа C) (V)	1000
Номинальный ток (UL / CUL Группа C) (A)	475 (350 ~750)kcmil) 620 2X(250~350)kcmil
Номинальное напряжение (UL / CUL Группа E) (V)	1000
Номинальный ток (UL / CUL Группа E) (A)	475 (350 ~750)kcmil) 620 2X(250~350)kcmil
Мин. жесткий провод AWG в соотв. В UL / CUL	350(kcmil) 2X250(kcmil)
Макс. жесткий провод AWG в соотв. В UL / CUL	750(kcmil) 2X350(kcmil)

Окружающая среда и безопасность

Задняя защита рук (ДА или НЕТ)	YES
Защита пальцев (ДА или НЕТ)	NO
Рабочая Температура. Макс. (° C)	125
Рабочая Температура. Мин. (° C)	-40

Разрешения UL

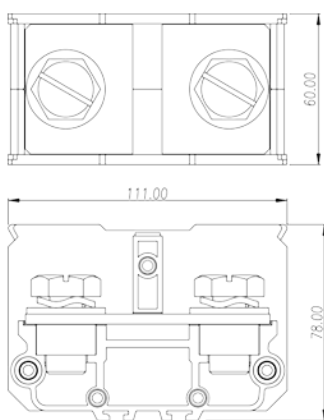
Диапазон проводов (группа C) (AWG)	I
Диапазон проводов (группа E) (AWG)	350~750kcmil 2x□250~350□kcmil

Номинальное напряжение (группа E) (V)	1000
Номинальный ток (группа E) (A)	475 (350 ~750)kcmil) 620 2X(250~350)kcmil

Разрешения CUL

Диапазон проводов (группа C) (AWG)	350~750kcmil 2x□250~350□kcmil
Номинальное напряжение (группа C) (V)	1000
Номинальный ток (группа C) (A)	475 (350 ~750)kcmil) 620 2X(250~350)kcmil

Чертежи



Принадлежности

