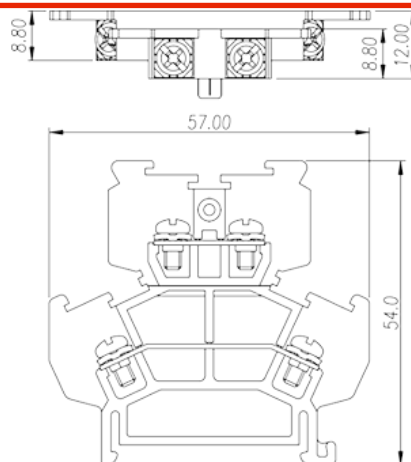
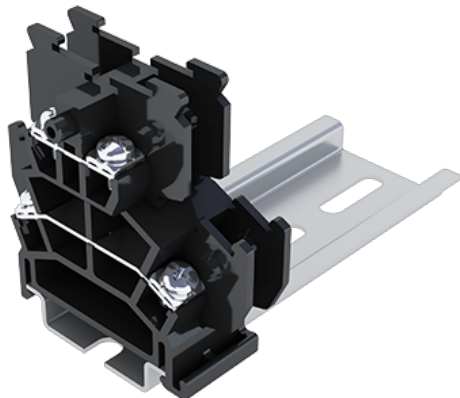


DKBB10

Клеммные колодки NEMA > Монтаж на рейке

Date:2026-07-06



The web catalog is for reference only. Dinkle remains the right of product modification and engineering change of the design. The final product is made according to engineering drawing.

описание продукта

M3,600V,15A

Общая информация о продукте

Краткое описание	Feed-Through bi-level, Screw Connection
Категория продукта	Feed-Through bi-level
Цвет	Black (default)
Способ подключения	Screw Connection
Тип фиксатора	Rail Mounting
Длина (мм)	57
Ширина (мм)	15.5
Высота (мм)	54
Количество контактов	1
Уровень	Double level
Количество точек подключения	4

Информация о материалах

Изоляционный материал	PC
Группа изоляционных материалов	IIIa
Класс огнестойкости, в соответствии с UL94	V2



Сопротивление изоляции	≥1000MΩ at DC 500V
Материал проводника	COPPER ALLOY
Покрытие поверхности проводника	Ni Plated

Информация о материалах

Номинальное напряжение (V)	800
Номинальный ток (A)	24
Номинальное напряжение (III/3)(V)	800
Номинальное импульсное напряжение (III/3) (кV)	8
Сечение жесткого проводника, мин (мм ²)	0.34
Сечение жесткого проводника, макс. (мм ²)	2.5
Сечение гибкого проводника, мин (мм ²)	0.34
Сечение гибкого проводника, макс. (мм ²)	2.5
2 жестких проводника одинакового сечения, макс. (мм ²)	2.5
2 гибких проводника одинакового сечения , макс. (мм ²)	2.5
Резьба	M3
Размер шлицевой отвертки (толщина x ширина) (мм)	0.8x4.0
Размер крестообразной отвертки	PH2
Номинальный крутящий момент (Нм)	0.5
Рекомендованный крутящий момент затяжки. Мин (Нм)	0.5
Рекомендованный крутящий момент затяжки. Макс. (Нм)	0.6
Длина зачистки (мм)	7~8
Монтажная рейка	TS-35
Требуется торцевая крышка	YES
Соединения заземления	NO

Технические данные - IEC

Номинальное напряжение (UL / CUL Группа B) (V)	600
Номинальный ток (UL / CUL Группа B) (A)	15
Номинальное напряжение (UL / CUL Группа C) (V)	600
Номинальный ток (UL / CUL Группа C) (A)	15



Мин.жесткий провод AWG в соотв. В UL / CUL	22
Макс.жесткий провод AWG в соотв. В UL / CUL	14
Мин. гибкий провод AWG в соотв. В UL / CUL	22
Макс. гибкий провод AWG в соотв. В UL / CUL	14

Окружающая среда и безопасность

Задняя защита рук (ДА или НЕТ)	YES
Защита пальцев (ДА или НЕТ)	YES
Рабочая Температура. Макс. (° C)	125
Рабочая Температура. Мин. (° C)	-40

Разрешения UL

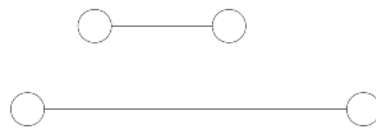
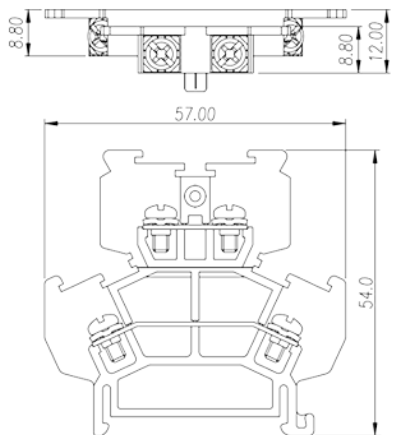
Диапазон проводов (группа В) (AWG)	22~14
Номинальное напряжение (группа В) (V)	600
Номинальный ток (группа В) (A)	15
Диапазон проводов (группа С) (AWG)	22~14
Номинальное напряжение (группа С) (V)	600
Номинальный ток (группа С) (A)	15

Разрешения CUL

Диапазон проводов (группа В) (AWG)	22~14
Номинальное напряжение (группа В) (V)	600
Номинальный ток (группа В) (A)	15
Диапазон проводов (группа С) (AWG)	22~14
Номинальное напряжение (группа С) (V)	600
Номинальный ток (группа С) (A)	15

Чертежи

--	--



Принадлежности

