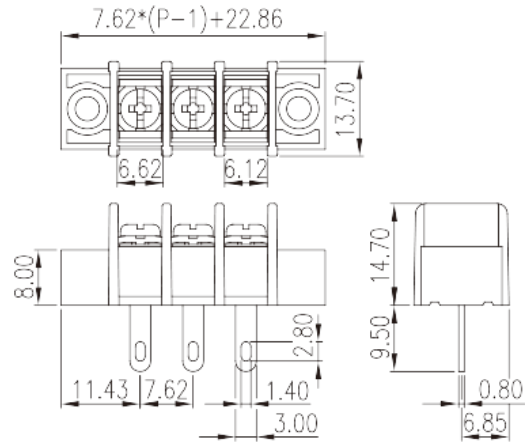
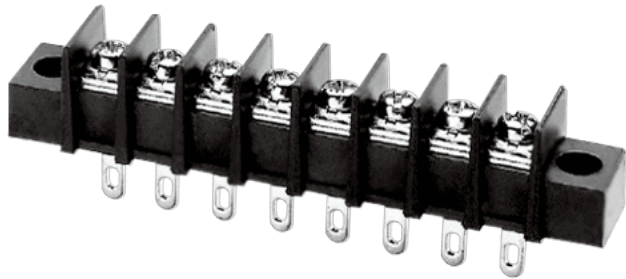


DT-25-A02W-XX

Клеммные колодки с изолирующими перегородками > Однорядные

Date:2026-07-07Version:1.1



The web catalog is for reference only. Dinkle remains the right of product modification and engineering change of the design. The final product is made according to engineering drawing.

описание продукта

Pitch: 7.62mm, M3, 300V, 15A

Общая информация о продукте

Краткое описание	Barrier terminal blocks, Screw connection
Категория продукта	Single Row
Шаг (мм)	7.62
Цвет	Black (default)
Способ подключения	Screw connection
Тип фиксатора	With mounting flange
Метод пайки	Wave Soldering
Длина (мм)	$7.62*(P-1)+22.86$
Ширина (мм)	13.70
Высота (мм)	14.70
Размер вывода (толщина x ширина) (мм)	0.8x3.0
Количество контактов	02P~31P
Уровень	Single Row

Информация о материалах



Проводящий изоляционный материал	PA66
Класс огнестойкости, в соответствии с UL94	V0
Сопротивление изоляции	$\geq 500\text{M}\Omega$ at DC 500V
Материал проводника	COPPER ALLOY
Покрытие поверхности проводника	Tin PLATED

Информация о материалах

Номинальное напряжение (V)	320
Номинальный ток (A)	17.5
Номинальное напряжение (II/2)(V)	630
Номинальное напряжение (III/2)(V)	320
Номинальное напряжение (III/3)(V)	320
Номинальное импульсное напряжение (II/2) (кV)	4
Номинальное импульсное напряжение (III/2) (кV)	4
Номинальное импульсное напряжение (III/3) (кV)	4
Сечение жесткого проводника, мин (мм ²)	0.34
Сечение жесткого проводника, макс. (мм ²)	1.5
Сечение гибкого проводника, мин (мм ²)	0.34
Сечение гибкого проводника, макс. (мм ²)	1.5
2 жестких проводника одинакового сечения, макс. (мм ²)	1
2 гибких проводника одинакового сечения, макс. (мм ²)	1
Резьба	M3
Размер шлицевой отвертки (толщина x ширина) (мм)	0.8x4.0
Размер крестообразной отвертки	PH2
Номинальный крутящий момент (Нм)	1.4
Рекомендованный крутящий момент затяжки. Мин (Нм)	0.5
Рекомендованный крутящий момент затяжки. Макс. (Нм)	1.4
Длина зачистки (мм)	6~7

Технические данные - IEC

Номинальное напряжение (UL / CUL Группа B) (V)	300
--	-----

Номинальный ток (UL / CUL Группа B) (A)	15
Номинальное напряжение (UL / CUL Группа C) (V)	150
Номинальный ток (UL / CUL Группа C) (A)	15
Номинальное напряжение (UL / CUL Группа D) (V)	300
Номинальный ток (UL / CUL Группа D) (A)	10
Мин. жесткий провод AWG в соотв. В UL / CUL	22
Макс. жесткий провод AWG в соотв. В UL / CUL	14
Мин. гибкий провод AWG в соотв. В UL / CUL	22
Макс. гибкий провод AWG в соотв. В UL / CUL	14

Окружающая среда и безопасность

Задняя защита рук (ДА или НЕТ)	YES
Рабочая Температура. Макс. (° C)	120
Рабочая Температура. Мин. (° C)	-40

Разрешения UL

Диапазон проводов (группа B) (AWG)	22~14
Номинальное напряжение (группа B) (V)	300
Номинальный ток (группа B) (A)	15
Диапазон проводов (группа C) (AWG)	22~14
Номинальное напряжение (группа C) (V)	150
Номинальный ток (группа C) (A)	15
Диапазон проводов (группа D) (AWG)	22~14
Номинальное напряжение (группа D) (V)	300
Номинальный ток (группа D) (A)	10

Разрешения CUL

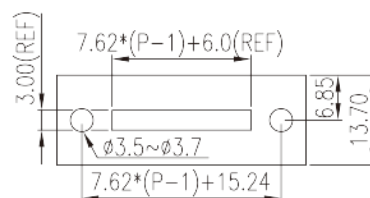
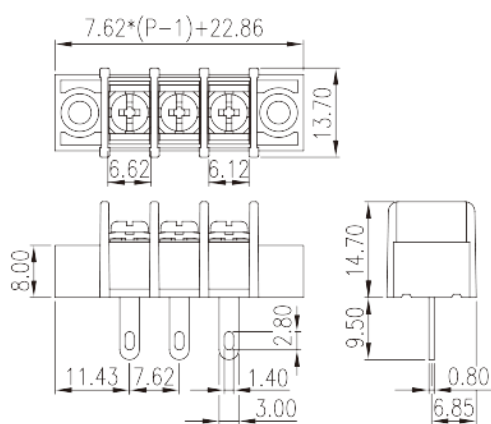
Диапазон проводов (группа B) (AWG)	22~14
Номинальное напряжение (группа B) (V)	300
Номинальный ток (группа B) (A)	15
Диапазон проводов (группа C) (AWG)	22~14
Номинальное напряжение (группа C) (V)	150
Номинальный ток (группа C) (A)	15
Диапазон проводов (группа D) (AWG)	22~14

Номинальное напряжение (группа D) (V)	300
Номинальный ток (группа D) (A)	10

Разрешения CSA

Диапазон проводов (AWG)	22~16
Номинальное напряжение (V)	300
Номинальный ток (A)	10

Чертежи



Принадлежности

