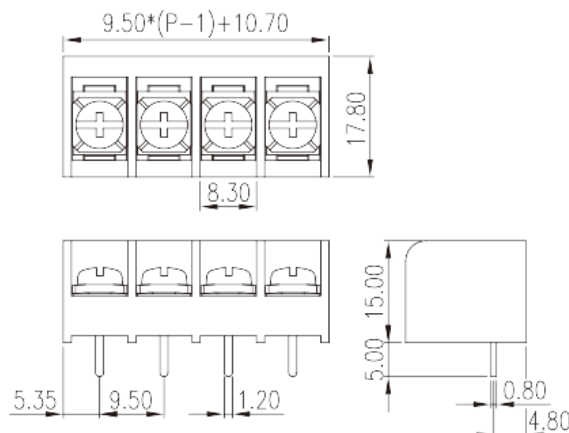
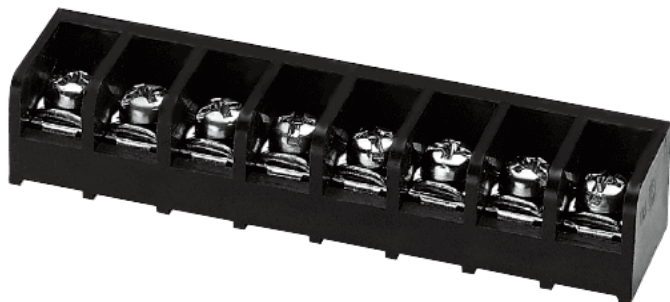


# DT-49-B01W-XX

Клеммные колодки с изолирующими перегородками > Однорядные

Date:2026-05-17Version:1.1



The web catalog is for reference only. Dinkle remains the right of product modification and engineering change of the design. The final product is made according to engineering drawing.

## описание продукта

Pitch: 9.50mm , #6-32, 300V, 25A

## Общая информация о продукте

Краткое описание	Barrier terminal blocks , Screw connection
Категория продукта	Single Row
Шаг (мм)	9.50
Цвет	Black(default)
Способ подключения	Screw connection
Тип фиксатора	Without
Размер вывода (толщина x ширина) (мм)	0.8X1.2
Диаметр отверстия для печатной платы	1.6~1.7
Уровень	Single Row

## Информация о материалах

Изоляционный материал	PA66
Группа изоляционных материалов	I
Класс огнестойкости, в соответствии с UL94	V0
Материал проводника	Copper Alloy

Покрытие поверхности проводника	Tinned
---------------------------------	--------

## Информация о материалах

Номинальное напряжение (V)	1000
Номинальный ток (A)	24
Номинальное напряжение (II/2)(V)	1000
Номинальное напряжение (III/2)(V)	630
Номинальное напряжение (III/3)(V)	630
Номинальное импульсное напряжение (II/2) (кV)	6
Номинальное импульсное напряжение (III/2) (кV)	6
Номинальное импульсное напряжение (III/3) (кV)	6
Сечение жесткого проводника, мин (мм <sup>2</sup> )	0.5
Сечение жесткого проводника, макс. (мм <sup>2</sup> )	4
Сечение гибкого проводника, мин (мм <sup>2</sup> )	0.5
Сечение гибкого проводника, макс. (мм <sup>2</sup> )	2.5
2 жестких проводника одинакового сечения, макс. (мм <sup>2</sup> )	2.5
2 гибких проводника одинакового сечения, макс. (мм <sup>2</sup> )	2.5
Резьба	#6-32
Размер шлицевой отвертки (толщина x ширина) (мм)	0.8x4
Размер крестообразной отвертки	PH2
Рекомендованный крутящий момент затяжки. Мин (Нм)	0.8
Рекомендованный крутящий момент затяжки. Макс. (Нм)	1
Длина зачистки (мм)	12~13

## Технические данные - IEC

Номинальное напряжение (UL / CUL Группа B) (V)	300
Номинальный ток (UL / CUL Группа B) (A)	25
Номинальное напряжение (UL / CUL Группа D) (V)	300
Номинальный ток (UL / CUL Группа D) (A)	10
Мин. жесткий провод AWG в соотв. B UL / CUL	22



Макс. жесткий провод AWG в соотв. В UL / CUL	12
Мин. гибкий провод AWG в соотв. В UL / CUL	22
Макс. гибкий провод AWG в соотв. В UL / CUL	12

## Окружающая среда и безопасность

Задняя защита рук (ДА или НЕТ)	YES
Рабочая Температура. Макс. (° C)	105
Рабочая Температура. Мин. (° C)	-40

## Разрешения UL

Диапазон проводов (группа В) (AWG)	22~12
Номинальное напряжение (группа В) (V)	300
Номинальный ток (группа В) (A)	25
Диапазон проводов (группа D) (AWG)	22~12
Номинальное напряжение (группа D) (V)	300
Номинальный ток (группа D) (A)	10

## Разрешения CUL

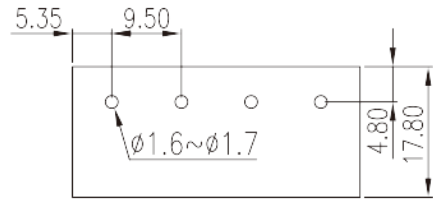
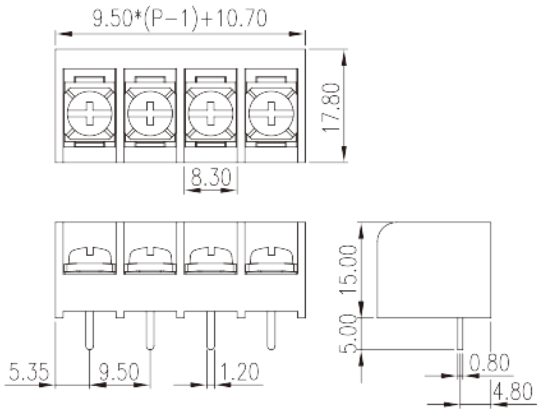
Диапазон проводов (группа В) (AWG)	22~12
Номинальное напряжение (группа В) (V)	300
Номинальный ток (группа В) (A)	25
Диапазон проводов (группа D) (AWG)	22~12
Номинальное напряжение (группа D) (V)	300
Номинальный ток (группа D) (A)	10

## Разрешения VDE

Диапазон проводов (мм <sup>2</sup> )	0.5~4(sol) 0.5~2.5(str)
Номинальное напряжение (V)	1000
Номинальный ток (A)	24

## Чертежи

--	--



## Принадлежности

