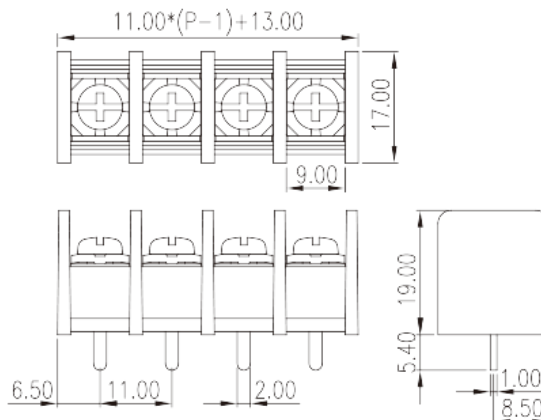
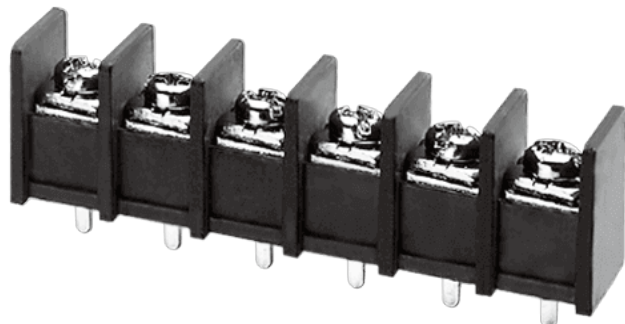


# DT-65-B01W-XX

Клеммные колодки с изолирующими перегородками > Однорядные

Date:2026-07-07Version:1.1



The web catalog is for reference only. Dinkle remains the right of product modification and engineering change of the design. The final product is made according to engineering drawing.

## описание продукта

Pitch: 11.00mm , M4, 300V, 25A

## Общая информация о продукте

|                                       |   |
|---------------------------------------|---|
| Краткое описание                      | Barrier terminal blocks, Screw connection |
| Категория продукта                    | Single Row                                |
| Шаг (мм)                              | 11.00                                     |
| Цвет                                  | Black(default)                            |
| Способ подключения                    | Screw connection                          |
| Тип фиксатора                         | Without                                   |
| Размер вывода (толщина x ширина) (мм) | 1.0X2.0                                   |
| Диаметр отверстия для печатной платы  | 1.2x3.4                                   |
| Уровень                               | Single Row                                |

## Информация о материалах

|  |              |
|--|--------------|
| Изоляционный материал                      | PA66         |
| Группа изоляционных материалов             | I            |
| Класс огнестойкости, в соответствии с UL94 | V0           |
| Материал проводника                        | Copper Alloy |



Покрытие поверхности проводника

Tinned

## Информация о материалах

|  |         |
|--|---------|
| Номинальный ток (A)  | 32      |
| Номинальное напряжение (II/2)(V)                                   | 1000    |
| Номинальное напряжение (III/2)(V)                                  | 630     |
| Номинальное напряжение (III/3)(V)                                  | 500     |
| Номинальное импульсное напряжение (II/2) (кV)                      | 6       |
| Номинальное импульсное напряжение (III/2) (кV)                     | 6       |
| Номинальное импульсное напряжение (III/3) (кV)                     | 6       |
| Сечение жесткого проводника, мин (мм <sup>2</sup> )                | 0.34    |
| Сечение жесткого проводника, макс. (мм <sup>2</sup> )              | 4       |
| Сечение гибкого проводника, мин (мм <sup>2</sup> )                 | 0.34    |
| Сечение гибкого проводника, макс. (мм <sup>2</sup> )               | 4       |
| 2 жестких проводника одинакового сечения, макс. (мм <sup>2</sup> ) | 2.5     |
| 2 гибких проводника одинакового сечения, макс. (мм <sup>2</sup> )  | 2.5     |
| Резьба   | M4      |
| Размер шлицевой отвертки (толщина x ширина) (мм)                   | 1.0x5.5 |
| Размер крестообразной отвертки                                     | PH2     |
| Номинальный крутящий момент (Нм)                                   | 1.8     |
| Рекомендованный крутящий момент затяжки. Мин (Нм)                  | 1.2     |
| Рекомендованный крутящий момент затяжки. Макс. (Нм)                | 1.8     |
| Длина зачистки (мм)  | 11~12   |

## Технические данные - IEC

|  |     |
|--|-----|
| Номинальное напряжение (UL / CUL Группа B) (V) | 300 |
| Номинальный ток (UL / CUL Группа B) (A)        | 25  |
| Номинальное напряжение (UL / CUL Группа C) (V) | 150 |
| Номинальный ток (UL / CUL Группа C) (A)        | 25  |
| Номинальное напряжение (UL / CUL Группа D) (V) | 300 |



|  |    |
|--|----|
| Номинальный ток (UL / CUL Группа D) (A)      | 10 |
| Мин. жесткий провод AWG в соотв. В UL / CUL  | 22 |
| Макс. жесткий провод AWG в соотв. В UL / CUL | 12 |
| Мин. гибкий провод AWG в соотв. В UL / CUL   | 22 |
| Макс. гибкий провод AWG в соотв. В UL / CUL  | 12 |

## Окружающая среда и безопасность

|                                  |     |
|----------------------------------|-----|
| Задняя защита рук (ДА или НЕТ)   | YES |
| Рабочая Температура. Макс. (° C) | 120 |
| Рабочая Температура. Мин. (° C)  | -40 |

## Разрешения UL

|                                       |       |
|---------------------------------------|-------|
| Диапазон проводов (группа В) (AWG)    | 22~12 |
| Номинальное напряжение (группа В) (V) | 300   |
| Номинальный ток (группа В) (A)        | 25    |
| Диапазон проводов (группа С) (AWG)    | 22~12 |
| Номинальное напряжение (группа С) (V) | 150   |
| Номинальный ток (группа С) (A)        | 25    |
| Диапазон проводов (группа D) (AWG)    | 22~12 |
| Номинальное напряжение (группа D) (V) | 300   |
| Номинальный ток (группа D) (A)        | 10    |

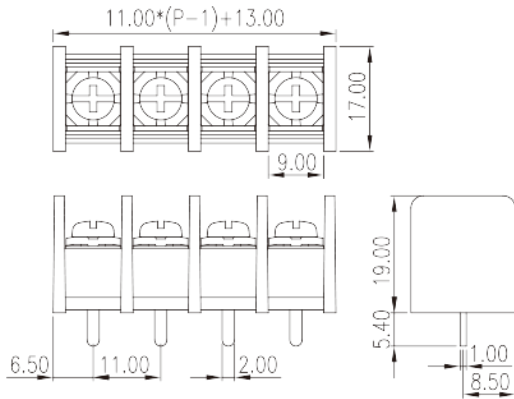
## Разрешения CUL

|                                       |       |
|---------------------------------------|-------|
| Диапазон проводов (группа В) (AWG)    | 22~12 |
| Номинальное напряжение (группа В) (V) | 300   |
| Номинальный ток (группа В) (A)        | 25    |
| Диапазон проводов (группа С) (AWG)    | 22~12 |
| Номинальное напряжение (группа С) (V) | 150   |
| Номинальный ток (группа С) (A)        | 25    |
| Диапазон проводов (группа D) (AWG)    | 22~12 |
| Номинальное напряжение (группа D) (V) | 300   |
| Номинальный ток (группа D) (A)        | 10    |

## Разрешения VDE

|                                      |        |
|--------------------------------------|--------|
| Диапазон проводов (мм <sup>2</sup> ) | 0.34~4 |
|--------------------------------------|--------|

## Чертежи



## Принадлежности

