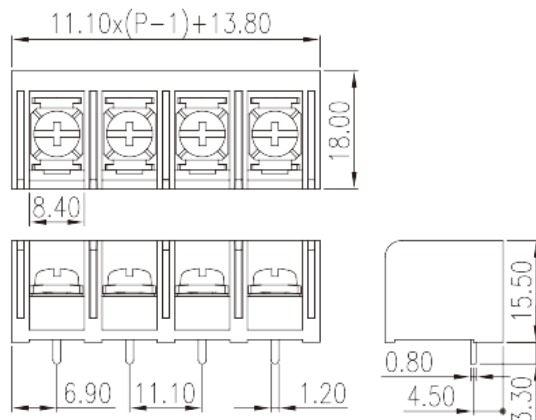


DT-69-H53W-XX

Клеммные колодки с изолирующими перегородками > Однорядные

Date:2026-02-10Version:1.1



The web catalog is for reference only. Dinkle remains the right of product modification and engineering change of the design. The final product is made according to engineering drawing.

описание продукта

Pitch: 11.10mm , #6-32, 600V, 20/45A

Общая информация о продукте

Краткое описание	Barrier terminal blocks , Screw connection
Категория продукта	Single Row
Шаг (мм)	11.10
Цвет	Black(default)
Способ подключения	Screw connection
Тип фиксатора	Without
Размер вывода (толщина x ширина) (мм)	0.8X1.2
Диаметр отверстия для печатной платы	1.5~1.6
Уровень	Single Row

Информация о материалах

Изоляционный материал	PBT
Группа изоляционных материалов	IIIa
Класс огнестойкости, в соответствии с UL94	V0
Материал проводника	Copper Alloy



Покрытие поверхности проводника

Tinned

Информация о материалах

Номинальный ток (A)	32
Номинальное напряжение (II/2)(V)	800
Номинальное напряжение (III/2)(V)	800
Номинальное напряжение (III/3)(V)	500
Номинальное импульсное напряжение (II/2) (кV)	8
Номинальное импульсное напряжение (III/2) (кV)	8
Номинальное импульсное напряжение (III/3) (кV)	8
Сечение жесткого проводника, мин (мм ²)	0.34
Сечение жесткого проводника, макс. (мм ²)	4
Сечение гибкого проводника, мин (мм ²)	0.34
Сечение гибкого проводника, макс. (мм ²)	4
2 жестких проводника одинакового сечения, макс. (мм ²)	2.5
2 гибких проводника одинакового сечения, макс. (мм ²)	2.5
Резьба	#6-32
Размер шлицевой отвертки (толщина x ширина) (мм)	1.0x5.5
Размер крестообразной отвертки	PH2
Номинальный крутящий момент (Нм)	1
Рекомендованный крутящий момент затяжки. Мин (Нм)	0.8
Рекомендованный крутящий момент затяжки. Макс. (Нм)	1
Длина зачистки (мм)	7~8

Технические данные - IEC

Номинальное напряжение (UL / CUL Группа B) (V)	600
Номинальный ток (UL / CUL Группа B) (A)	20 Str /45 Sol
Номинальное напряжение (UL / CUL Группа C) (V)	600
Номинальный ток (UL / CUL Группа C) (A)	20 Str/45 Sol
Мин.жесткий провод AWG в соотв. B UL / CUL	22/10



Макс. жесткий провод AWG в соотв. В UL / CUL	12/8
Мин. гибкий провод AWG в соотв. В UL / CUL	22/10
Макс. гибкий провод AWG в соотв. В UL / CUL	12/8

Окружающая среда и безопасность

Задняя защита рук (ДА или НЕТ)	YES
Рабочая Температура. Макс. (° C)	130
Рабочая Температура. Мин. (° C)	-40

Разрешения UL

Диапазон проводов (группа В) (AWG)	22~8
Номинальное напряжение (группа В) (V)	600
Номинальный ток (группа В) (A)	20 Str /45 Sol
Диапазон проводов (группа С) (AWG)	22~8
Номинальное напряжение (группа С) (V)	600
Номинальный ток (группа С) (A)	20 Str/45 Sol

Разрешения CUL

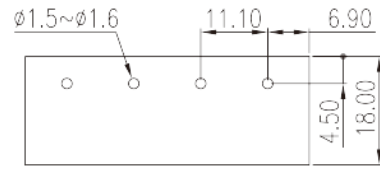
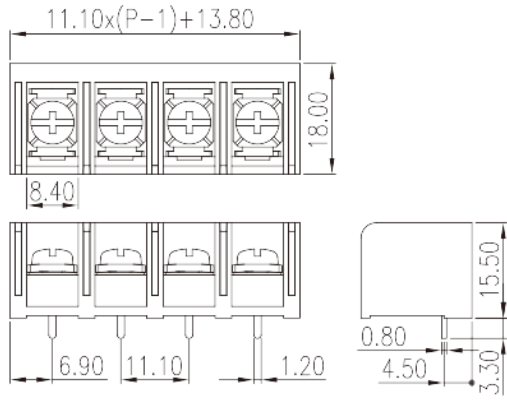
Диапазон проводов (группа В) (AWG)	22~8
Номинальное напряжение (группа В) (V)	600
Номинальный ток (группа В) (A)	20 Str /45 Sol
Диапазон проводов (группа С) (AWG)	22~8
Номинальное напряжение (группа С) (V)	600
Номинальный ток (группа С) (A)	20 Str/45 Sol

Разрешения VDE

Диапазон проводов (мм ²)	0.34~4
Номинальный ток (A)	32

Чертежи

--	--



Принадлежности

