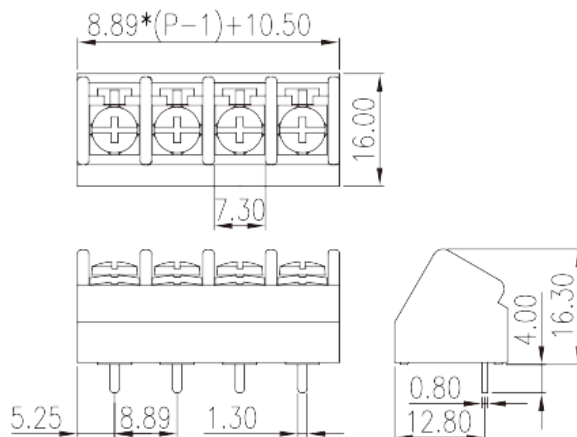


DT-89-B01W-XX

Клеммные колодки с изолирующими перегородками > Однорядные

Date:2026-07-07Version:1.1



The web catalog is for reference only. Dinkle remains the right of product modification and engineering change of the design. The final product is made according to engineering drawing.

описание продукта

Pitch: 8.89mm , M3, 300V, 20A

Общая информация о продукте

Краткое описание	Barrier terminal blocks , Screw connection
Категория продукта	Single Row
Шаг (мм)	8.890000000000001
Цвет	Blue(default)
Способ подключения	Screw connection
Тип фиксатора	Without
Размер вывода (толщина x ширина) (мм)	0.8X1.3
Диаметр отверстия для печатной платы	1.8
Уровень	Single Row

Информация о материалах

Изоляционный материал	PBT
Группа изоляционных материалов	IIIa
Класс огнестойкости, в соответствии с UL94	V0
Материал проводника	Copper Alloy



Покрытие поверхности проводника

Tinned

Информация о материалах

Номинальный ток (A)	24
Номинальное напряжение (II/2)(V)	320
Номинальное напряжение (III/2)(V)	320
Номинальное напряжение (III/3)(V)	200
Номинальное импульсное напряжение (II/2) (кV)	4
Номинальное импульсное напряжение (III/2) (кВ)	4
Номинальное импульсное напряжение (III/3) (кV)	4
Сечение жесткого проводника, мин (мм ²)	0.34
Сечение жесткого проводника, макс. (мм ²)	2.5
Сечение гибкого проводника, мин (мм ²)	0.34
Сечение гибкого проводника, макс. (мм ²)	2.5
2 жестких проводника одинакового сечения, макс. (мм ²)	1.5
2 гибких проводника одинакового сечения, макс. (мм ²)	1.5
Резьба	M3
Размер шлицевой отвертки (толщина x ширина) (мм)	0.8x4.0
Размер крестообразной отвертки	PH2
Номинальный крутящий момент (Нм)	1.4
Рекомендованный крутящий момент затяжки. Мин (Нм)	0.5
Рекомендованный крутящий момент затяжки. Макс. (Нм)	1.4
Длина зачистки (мм)	8~9

Технические данные - IEC

Номинальное напряжение (UL / CUL Группа B) (V)	300
Номинальный ток (UL / CUL Группа B) (A)	20
Номинальное напряжение (UL / CUL Группа C) (V)	150
Номинальный ток (UL / CUL Группа C) (A)	20
Номинальное напряжение (UL / CUL Группа D) (V)	300



Номинальный ток (UL / CUL Группа D) (A)	10
Мин. жесткий провод AWG в соотв. В UL / CUL	22
Макс. жесткий провод AWG в соотв. В UL / CUL	12
Мин. гибкий провод AWG в соотв. В UL / CUL	22
Макс. гибкий провод AWG в соотв. В UL / CUL	12

Окружающая среда и безопасность

Задняя защита рук (ДА или НЕТ)	YES
Рабочая Температура. Макс. (° C)	130
Рабочая Температура. Мин. (° C)	-40

Разрешения UL

Диапазон проводов (группа B) (AWG)	22~12
Номинальное напряжение (группа B) (V)	300
Номинальный ток (группа B) (A)	20
Диапазон проводов (группа C) (AWG)	22~12
Номинальное напряжение (группа C) (V)	150
Номинальный ток (группа C) (A)	20
Диапазон проводов (группа D) (AWG)	22~12
Номинальное напряжение (группа D) (V)	300
Номинальный ток (группа D) (A)	10

Разрешения CUL

Диапазон проводов (группа B) (AWG)	22~12
Номинальное напряжение (группа B) (V)	300
Номинальный ток (группа B) (A)	20
Диапазон проводов (группа C) (AWG)	22~12
Номинальное напряжение (группа C) (V)	150
Номинальный ток (группа C) (A)	20
Диапазон проводов (группа D) (AWG)	22~12
Номинальное напряжение (группа D) (V)	300
Номинальный ток (группа D) (A)	10

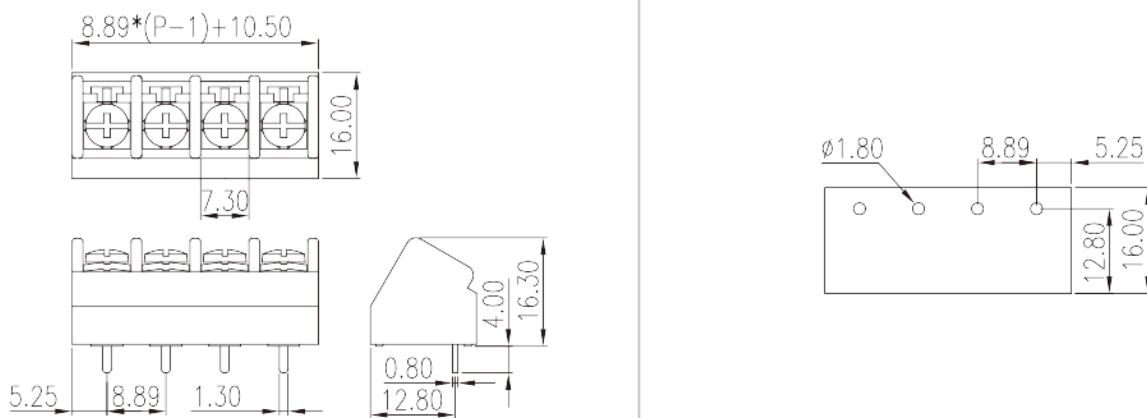
Разрешения VDE

Диапазон проводов (мм ²)	0.34~2.5
--------------------------------------	----------

Номинальный ток (A)

24

Чертежи



Принадлежности

