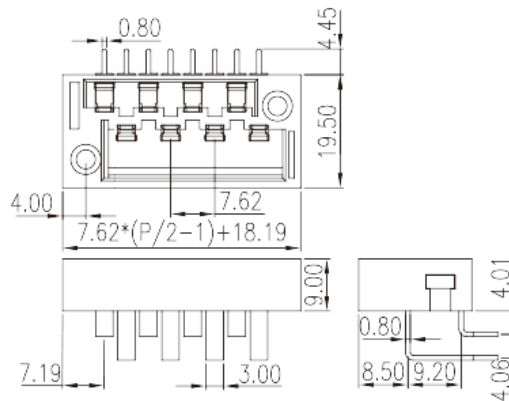
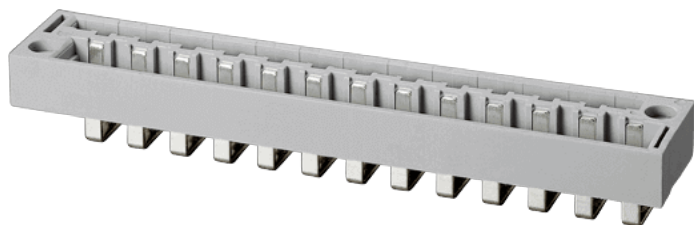


# 2DSB-14-XX

Клеммные колодки с изолирующими перегородками > Модульная конструкция

Date:2026-07-06Version:1.1



The web catalog is for reference only. Dinkle remains the right of product modification and engineering change of the design. The final product is made according to engineering drawing.

## описание продукта

Pitch : 7.62 mm, 300V, 14A

## Общая информация о продукте

Краткое описание	Barrier terminal blocks, Screw connection
Категория продукта	Pluggable terminal blocks
Шаг (мм)	7.62
Цвет	Grey (default)
Способ подключения	Screw connection
Тип фиксатора	With mounting flange
Размер вывода (толщина x ширина) (мм)	0.8x1.0
Диаметр отверстия для печатной платы	1.6
Уровень	Double level

## Информация о материалах

Изоляционный материал	PBT
Группа изоляционных материалов	IIIa
Класс огнестойкости, в соответствии с UL94	V0
Материал проводника	Copper Alloy



Покрытие поверхности проводника

Gold plated

## Информация о материалах

Номинальное напряжение (V)	320
Номинальный ток (A)	15
Номинальное напряжение (II/2)(V)	320
Номинальное напряжение (III/2)(V)	320
Номинальное напряжение (III/3)(V)	250
Номинальное импульсное напряжение (II/2) (кV)	4
Номинальное импульсное напряжение (III/2) (кВ)	4
Номинальное импульсное напряжение (III/3) (кV)	4

## Технические данные - IEC

Номинальное напряжение (UL / CUL Группа B) (V)	300
Номинальный ток (UL / CUL Группа B) (A)	14

## Окружающая среда и безопасность

Задняя защита рук (ДА или НЕТ)	YES
Рабочая Температура. Макс. (° C)	130
Рабочая Температура. Мин. (° C)	-40

## Разрешения UL

Номинальное напряжение (группа B) (V)	300
Номинальный ток (группа B) (A)	14

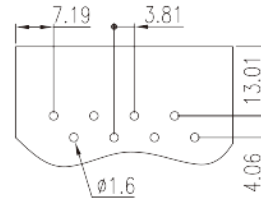
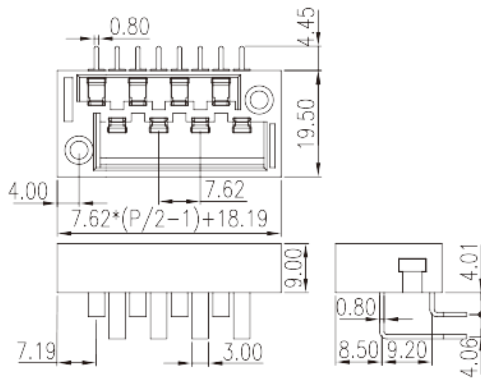
## Разрешения CUL

Номинальное напряжение (группа B) (V)	300
Номинальный ток (группа B) (A)	14

## Разрешения VDE

Номинальное напряжение (V)	320
Номинальный ток (A)	15

## Чертежи



## Принадлежности

